

DALI 100k



Datenblatt Control Device

DALI-Steuermodul mit
Analogeingang zum Anschluss eines
100k Ω Potentiometers

Art. Nr. 86458506

Änderungen vorbehalten, Angaben ohne Gewähr

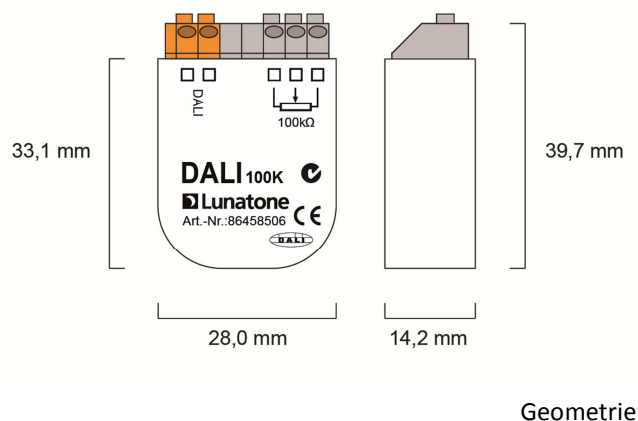
DALI 100k Control Device

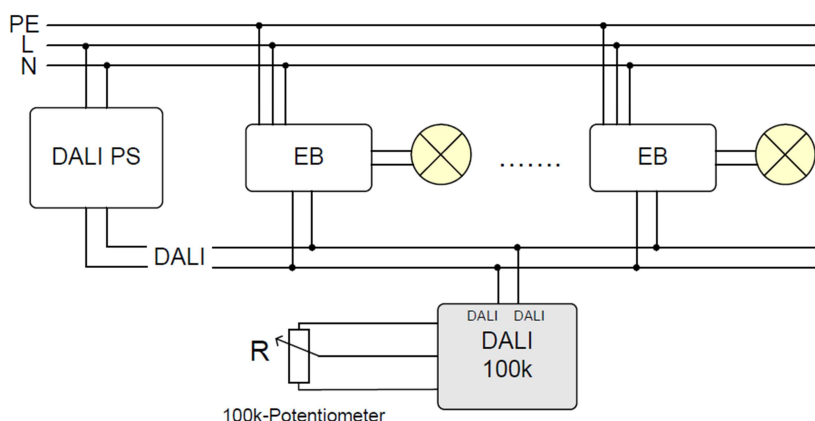
Überblick

- Kompaktes Steuermodul mit Analogeingang zum direkten Anschluss eines 100kΩ Potentiometers
- Das Eingangssignal wird direkt in einen DALI Dimmwert umgewandelt.
- Die Konversion kann periodisch oder durch einen Trigger ausgelöst werden.
- Als Eventtrigger für die Konversion wird eine Änderung des Eingangssignals (>2%) verwendet
- Der Dimmwert kann an Einzeladressen, Gruppen und Broadcast gesendet werden
- Konfiguration über DALI-Cockpit und DALI-USB Interface
- Multimasterfähig, es können mehrere Module in einem DALI-Kreis installiert werden
- Das Modul kann in einer Unterputzdose direkt hinter dem Potentiometer eingelegt werden
- Die Versorgung des Moduls erfolgt direkt über die DALI-Leitung

Spezifikation, Kenndaten

Typ	DALI 100k
Artikelnummer	86459506
Versorgung	aus DALI- Bus
typ. Stromaufnahme	<3 mA
Eingänge	100kΩ Potentiometer
Ausgang	DALI
Lagertemperatur	-20°C ... +75°C
Betriebstemperatur	-20°C ... +75°C
Schutzklasse	IP20
Anschlussdrähte Querschnitt	0.5-1.5 mm ²
max. Leitungslänge Taster-Modul	50 cm
Geometrie	40mm x 28mm x 15mm





typische Installation

Anschluss und Montage

Das DALI 100k wird direkt am DALI-Bus angeschlossen und über diesen versorgt (Stromaufnahme <3 mA). DALI-Busversorgungen wie etwa das DALI PS können neben DALI Vorschaltgeräten auch Steuergeräte versorgen. Der Anschluss an die DALI-Klemmen kann ohne Beachtung der Polung erfolgen und ist gegen Überspannungen (Netzspannung) abgesichert.

Das DALI 100k findet in einer Unterputzdose Platz.

Funktion, Werkseinstellung, Adressierung und Konfiguration

Das DALI 100k wandelt den eingelesenen Analogwert in einen DALI Dimmwert um. Ein möglicher Aufbau ist im Strukturbild dargestellt. Für einfache Anwendungen ist die Werkseinstellung ausreichend:

- Zieladresse: Broadcast
- Eingangswert 0%-100% wird im DALI auf 0-254 abgebildet
- Übermitteln eines neuen Dimmwerts sobald sich das Eingangssignal ändert
- Setzen der Fadetime von 0.7s bevor ein neuer Dimmwert übermittelt wird

Sollten diese Einstellungen nicht ausreichend sein können unter Verwendung eines DALI-USB Interfaces und des Softwaretools „DALI-

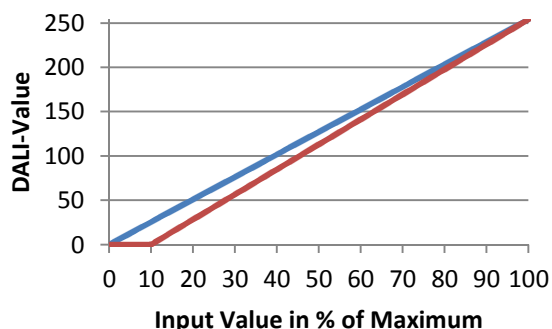
Cockpit“ am Modul verschiedene Einstellungen vorgenommen werden. Das DALI-Cockpit Softwaretool steht kostenlos als Download zur Verfügung und ermöglicht sowohl die Kommunikation mit Geräten im DALI-Kreis (Standard-DALI) als auch das Adressieren und Konfigurieren des DALI 100k¹. DALI-Cockpit und DALI-USB Interface sind nur für die Konfiguration der DALI-Installation notwendig und können im Anschluss entfernt werden, da Sie im Normalbetrieb nicht benötigt werden.

Im Rahmen eines Adressiervorgangs wird das Modul erkannt und aufgelistet (Random Addressing). Im Anschluss können diverse Einstellungen vorgenommen werden:

Übertragungsverhalten

Die Übertragungsfunktion lässt sich in Hinblick auf ein sicheres Ausschalten adaptieren. Dafür kann optional ein Offset für den Eingangswertbereich definiert werden unterhalb dessen der DALI-Wert 0 ausgegeben wird. Einstellbare Werte für diese Schwelle sind 0% (default), 1%, 5% und 10% des Eingangswertbereichs.

¹ Neben dem DALI 100k werden auch alle anderen Produkte von Lunatone entsprechend unterstützt



Übermitteln eines neuen Wertes

Die Konversion kann entweder periodisch oder aber durch einen Trigger angestoßen werden. Als Trigger dient eine Änderung des Eingangssignals um 2%. Für periodisch wiederholte Konversion stehen verschiedenen Zeitabstände zur Verfügung (0.7s, 1s, 1.4s, 2s, 2.8s, 4s, 5.7s, 10s, 30s, 1m, 2m, 5m, 10m, 30m, 60m).

Fading

Es kann das Senden der Fadetime von 0.7 Sekunden vor dem Übermitteln eines Dimmwertes deaktiviert werden. Um einen homogenen Helligkeitsverlauf zu ermöglichen ist jedoch die Verwendung von Fading erforderlich. Durch Deaktivieren des Wertes obliegt es dem Benutzer wie und mit welchen Einstellungen an den Lasten dieses umgesetzt wird (als Beispiel sei hier das Verwenden des Fast Fading von DT6 Geräten mit einer Fast Fade Time von zum Beispiel 400ms genannt).

Zieladressen

Auch die Zieladressen, an welche die Dimmwerte übermittelt werden lassen sich konfigurieren. Bis zu 4 Ziele können definiert werden, als Ziel können Einzeladressen, Gruppen oder Broadcast ausgewählt werden.

Betriebsmodus

Das DALI 100k verfügt über drei verschiedene Betriebsmodi.

Master Mode (Default)

Der Master Mode ist dadurch gekennzeichnet dass das Gerät als Steuergerät am Bus agiert und selbstständig DALI-Befehle an DALI-Vorschaltgeräte übermittelt. Im Verbund mit mehreren Mastern oder einer zentralen Steuerung ist diese direkte Betriebsart manchmal unterwünscht, für diesen Fall stehen zwei weitere Betriebsarten zur Verfügung.

Event Message Mode

Im Event Message Mode wird im Falle, dass im Master Mode ein Dimmwert zu übermitteln wäre im Rahmen einer proprietären Protokollerweiterung eine Meldung an eine Zieladresse (etwa an sich selbst oder einen anderen Master) übermittelt. Dieser kann im Anschluss den Wert abfragen. Das Gerät steuert in diesem Modus die Lasten nicht direkt an, wird aber selbst am Bus aktiv.

Slave Mode

Das DALI 100k bietet auch eine rein passive Variante, bei dem das Gerät nicht selbst am Bus aktiv wird, sondern nur auf Abfragen antwortet. Das Auslesen des Analogwerts kann entweder über spezielle Befehle im Rahmen des erweiterten Protokolls erfolgen oder aber nach Zuweisen einer Standard DALI-Adresse über das Auslesen des Szenewerts 3 (QUERY SCENE LEVEL 3) erfolgen.

Die Betriebsart kann ebenfalls über das DALI-Cockpit ausgewählt werden.

Weiterführende Informationen und Zubehör

DALI-Cockpit – kostenlose Konfigurationssoftware für DALI-Systeme

http://lunatone.at/de/downloads/Lunatone_DALI-Cockpit.zip

DALI-Manual German http://www.dali-ag.org/c/manual_germanlanguag.pdf

DALI USB – Schnittstelle von einem PC zu einem DALI-Kreis, damit kann mit dem DALI-Cockpit auf die einzelnen Komponenten im DALI-Kreis zugegriffen werden.

http://lunatone.at/de/downloads/Lunatone_Art24138923_DALI_USB_Datasheet_GER.pdf

DALI PS – Power Supply, Stromversorgungseinheit für einen DALI-Kreis.

http://lunatone.at/de/downloads/Lunatone_Art24033444_DALI_PS_Datasheet_GER.pdf

Kontakt:

Technische Fragen: support@lunatone.com

Anfragen: sales@lunatone.com

www.lunatone.com

