



## DALI MC

### Datenblatt

#### Multi Control Module

Steuermodul mit vier frei programmierbaren Schalteingängen für konventionelle Lichttaster

Art. Nr. 86458507

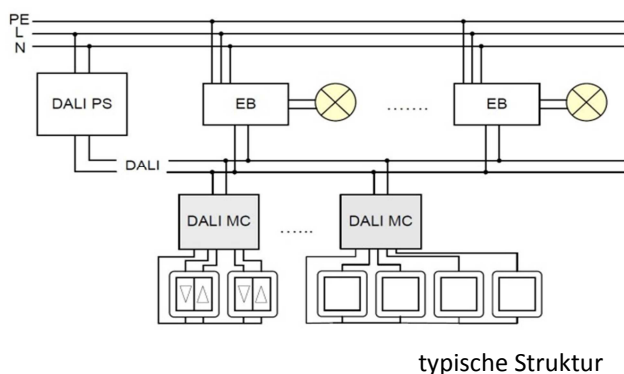
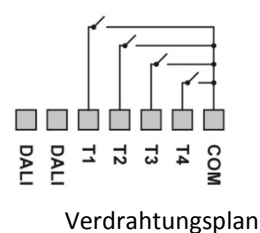
# DALI MC Multi Control Module

## Überblick

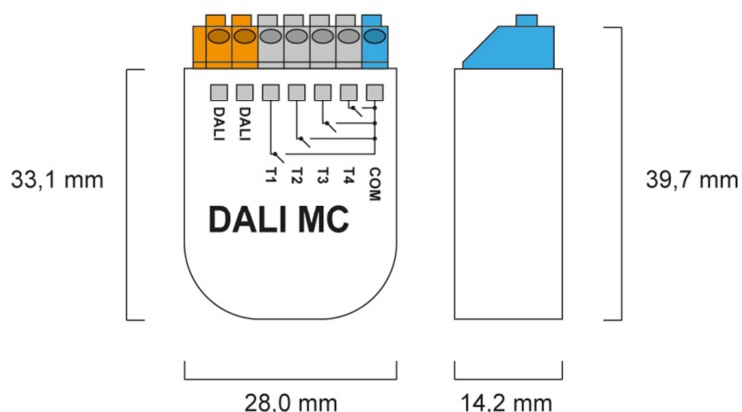
- Kompaktes Steuermodul mit 4 frei programmierbaren Schalteingängen
- Jedem Eingang können abhängig von Schaltverhalten (kurzer oder langer Tastendruck, Toggle, flanken-gesteuerter Relaismodus) maximal 2 Funktionen zugeordnet werden
- Folgende Funktionen stehen zur Verfügung: dim up, dim down, off, recall min, recall max, goto scene 1-16, direct arcpower in % und sowohl vordefinierte als auch selbstkonfigurierbare Makros
- Möglichkeit einer konfigurierbaren „Power Up“ Funktion, d.h. automatisches Senden eines einstellbaren Kommandos nach einer Spannungsunterbrechung
- Konfiguration über DALI-Cockpit und DALI-USB Interface
- Möglichkeit zur Adressierung von Einzeladressen (1-64), Gruppen (1-16), und Broadcast
- Multimasterfähig, es können mehrere Module in einem DALI-Kreis installiert werden
- Einsatz mit Defaulteinstellung für Dimm- und Schaltanwendungen ohne zusätzliche Konfiguration möglich
- Das Modul kann in einer Unterputzdose direkt hinter einem Lichttaster eingelegt werden
- Die Versorgung des Moduls erfolgt direkt über die DALI-Leitung und muss nicht ans Netz angeschlossen werden
- Die Taster werden direkt am Modul angeschlossen (potentialfreie Schließkontakte)

## Spezifikation, Kenndaten:

Typ	DALI-MC
Artikelnummer	86458507
Versorgung	aus DALI- Bus
typ. Stromaufnahme <sup>1</sup>	4.1 mA
Eingänge	4 Taster oder Relais
Ausgang	DALI
Funktion	programmierbar
Temperatur	0°C-50°C
Schutzklasse	IP20
Anschlussdrähte Querschnitt	0.5-1.5 mm <sup>2</sup>
max. Leitungslänge Taster-Modul	50 cm



<sup>1</sup> bei typ. Versorgungsspannung (16VDC), ohne Kommunikation



Taste	Dauer	
	min	max
Definiton		
kurz	40 ms	500 ms
lang	>500 ms	

Definition Tastendruck

Geometrie

## Anschluss

Das Multikontrollmodul wird direkt am DALI-Bus angeschlossen und benötigt keine Versorgung, diese erfolgt direkt über den Bus (Stromaufnahme typisch 4.1mA).

Entsprechend muss im DALI-Kreis ein DALI Power Supply (DALI PS) zur Versorgung aller DALI-Module vorgesehen werden. Der Anschluss an die DALI-Klemmen kann ohne Beachtung der Polung erfolgen und ist gegen Überspannungen (Netzspannung) immun.

DALI ist nicht SELV. Es gelten die Installationsvorschriften für Niederspannung.

An den Eingängen des Moduls können alle handelsüblichen netzspannungsfesten Taster und Schalter angeschlossen werden. Die Eingänge sind nicht überspannungssicher.

Neben dem Anschluss von Tastern besteht die Möglichkeit die Eingänge des DALI MC über Relais anzusteuern. Bei Anwendungen in denen mehrere DALI MC angesteuert werden, ist auf eine potentialfreie Ansteuerung zu achten. Es ist nicht erlaubt die COM-Anschlüsse mehrerer Multi Control Module miteinander zu verbinden.

Das Modul kann in einer Unterputzdose direkt hinter einem Lichttaster eingelegt werden

## Funktion und Konfiguration

Das DALI MC bietet die Möglichkeit handelsübliche Taster und Schalter so zu verwenden, dass bei Tastendruck DALI-Befehle an eine oder auch mehrere gewünschte Zieladressen gesendet werden.

Über ein Konfigurationstool bestehend aus DALI-Cockpit (Software) und DALI-USB (Schnittstelle zwischen DALI und PC via USB) kann mit dem DALI MC kommuniziert werden.

Die Eingänge des Dali MC werden während des Adressierungsvorgangs von der PC-Software nach Betätigen einer Taste erkannt und aufgelistet. Ist die Reihenfolge der betätigten Schalteingänge definiert, so ist Ihre räumliche Zuordnung damit auch schon vollzogen.

Für jeden der 4 Schalteingänge können Zieladresse (Broadcast, Gruppe, Einzeladresse), Schaltverhalten und DALI-Kommando definiert werden. Darüber hinaus kann auch das Verhalten nach Netzwiederkehr eingestellt werden.

Bezüglich Schaltverhalten gibt es verschiedene Funktionen welche unterstützt werden (siehe Tabelle).

Nr	Funktion	Aktion	Beschreibung
1	Taster	kurz/lang: 1xBefehl A	bei kurzer/ langer Betätigung des Tasters wird einmal Befehl A ausgegeben
2	Taster	kurz: 1xBefehl A lang: 1xBefehl A dann 1xBefehl B	bei kurzer Betätigung des Tasters wird einmal Befehl A ausgegeben bei langer Betätigung des Tasters wird einmal Befehl A und danach einmal der Befehl B ausgegeben
3	Taster	kurz: 1xBefehl A lang: 1xBefehl A dann wiederholt Befehl B	bei kurzer Betätigung des Tasters wird einmal Befehl A ausgegeben bei langer Betätigung des Tasters wird einmal Befehl A und danach wiederholt der Befehl B ausgegeben
4	Taster	kurz: 1xBefehl A lang: wiederholt Befehl B	bei kurzer Betätigung des Tasters wird einmal Befehl A ausgegeben bei langer Betätigung des Tasters wird wiederholt der Befehl B ausgegeben
5	Toggle-taster	kurz/lang: abwechselnd Befehl A und B	bei kurzer/langer Betätigung des Tasters wird abwechselnd Befehl A und Befehl B ausgegeben
6	Wechsel-taster	kurz/lang: Wechsel zwischen Befehl A und B, beleuchtungsabhängig	bei kurzer/langer Betätigung erfolgt ein Wechsel zwischen Befehl A und Befehl B - ist Licht aus Befehl A, ist Licht ein Befehl B
7	Dimm-taster	kurz: Wechsel Befehl A und B, beleuchtungsabhängig lang: dimmen	bei kurzer Betätigung erfolgt ein Wechsel zwischen Befehl A und Befehl B - ist Licht aus Befehl A, ist Licht ein Befehl B bei langer Betätigung des Tasters wird heller oder dunkler gedimmt
8	Schalter	schliessen: Befehl A öffnen: Befehl B	beim Schliessen des Schalters wird einmal Befehl A ausgegeben beim Öffnen des Schalters wird einmal Befehl B ausgegeben
9	Wechsel-schalter	Öffnen/Schliessen: Wechsel zwischen Befehl A und B, beleuchtungsabhängig	beim Öffnen/Schliessen erfolgt ein Wechsel zwischen Befehl A und Befehl B - ist Licht aus Befehl A, ist Licht ein Befehl B
10	Treppenhaus	Schliessen: Befehl A, nach Nachlaufzeit Befehl B	Beim Betätigen des Tasters wird der Befehl A ausgegeben und die Nachlaufzeit startet. Nach Ablauf wird Befehl B ausgegeben
	Makro	Aufruf von DALI-Makros	vordefiniertes Makro oder benutzerdefinierter DALI-Befehlssatz

Neben der Auswahl der Schalterfunktion muss auch die Reaktion auf die jeweilige Schaltaktion definiert werden. Es steht dafür die aufgelistete Auswahl an Kommandos zur Verfügung. Neben dem Aufruf von Befehlen kann bei Tastendruck auch die Abarbeitung eines DALI-Makros erfolgen. Diese Möglichkeit kann entweder für vordefinierte Abläufe (wie beispielsweise dem sequentiellen Aufruf von Szenen, zyklischer „Szenenschalter“) oder für beliebige Abfolgen von benutzerdefinierten

DALI-Befehlen verwendet werden. Detaillierte Informationen über die Auswahl an vordefinierten Makros und die Möglichkeit der benutzerdefinierten Makrofileerstellung sind der Bedienungsanleitung des Konfigurationstools (DALI-Cockpit) zu entnehmen.

Befehlsnummer	Befehlsname	Funktion
-	DIRECT ARC POWER	direkte Vorgabe des Lichtwerts in %

0	OFF	Licht aus
1	UP	erhöht Lichtwert (Fade-Rate)
2	DOWN	reduziert Lichtwert (Fade-Rate)
3	STEP UP	erhöht Lichtwert um einen Dimmschritt
4	STEP DOWN	reduziert Lichtwert um einen Dimmschritt
5	RECALL MAX	ruft Lichtwert Max auf
6	RECALL MIN	ruft Lichtwert Min auf
7	STEP DOWN AND OFF	reduziert den Lichtwert um einen Dimmschritt, wenn auf Minimum schaltet Gerät aus
8	ON AND STEP UP	schaltet auf Minimum ein, falls es aus war, ansonsten Erhöhung des Lichtwerts um einen Dimmschritt
16-31	GO TO SCENE	ruft Lichtszene 0-15 auf

Für das Verhalten bei Spannungswiederkehr stehen folgende Einstellmöglichkeiten für das DALI MC zur Verfügung:

- Keine Änderung
- OFF
- Szene 0-15

Um die Startupzeit der DALI-Betriebsgeräte bei Spannungswiederkehr entsprechend zu berücksichtigen kann eine Verzögerung bis zum Start der Übermittlung des ausgewählten Befehls eingestellt werden. Diese Funktionalität des DALI MC kann somit als Erweiterung für Vorschaltgeräte angesehen werden, bei welchen zwar ein POWER ON LEVEL nach Netzausfall, jedoch kein eigener Dimmlevel nach Rückkehr der Busverbindung (SYSTEM FAILURE LEVEL bei Busausfall) definiert werden kann.

Mit dem DALI Multi Controller und vier handelsüblichen Schaltern lässt sich durch die beschriebenen Konfigurationsmöglichkeiten eine sehr mächtige und umfangreiche Lichtsteuereinheit realisieren.

Selbst ohne Konfiguration kann das DALI MC mit der Defaulteinstellung (Auslieferungszustand) für Dimm- und Schaltaufgaben verwendet

werden, die Befehle werden dabei an alle Teilnehmer im DALI-Kreis gesendet (Broadcast):

Eingang	Default (Nr)	Aktion
1	Wechseltaster (6)	Recall Max / Off
2	Taster (1)	Dim Up
3	Taster (1)	Dim Down
4	Taster (1)	Recall Min

## Adressierung

Durch Verwendung eines erweiterten DALI-Protokolls ist das DALI MC über den DALI-Bus adressierbar und konfigurierbar. Die Erweiterung ist notwendig da in der DALI-Spezifikation nur die Kommunikation mit Vorschaltgeräten und Leuchten vorgesehen ist, und somit auch keine Parameter zum Realisieren und Parametrieren von Funktionen, die das DALI MC ermöglicht, vorhanden sind.

Dieses erweiterte Protokoll wird von der DALI-Konfigurationssoftware von Lunatone, dem DALI-Cockpit, unterstützt. Das Softwaretool steht kostenlos als Download zur Verfügung und ermöglicht sowohl die Kommunikation mit Geräten im DALI-Kreis (Standard-DALI) als auch das Adressieren und Konfigurieren des DALI MC<sup>2</sup>. Details hierzu können der Bedienungsanleitung des DALI MC, dem DALI Tutorial und der Beschreibung des DALI-Cockpits entnommen werden.

## DALI-Befehlssatz

Im Normalbetrieb arbeitet das DALI MC als Steuergerät am DALI Bus und sendet bei Tastendruck die vordefinierten Standard-DALI-Befehle an die Geräte. Es ist angelehnt an die Norm für DALI Control Gears (IEC 62386-102). Neben den bereits genannten Befehlen, die

<sup>2</sup> Neben dem DALI MC werden auch alle anderen Produkte von Lunatone, welche das erweiterte Protokoll verwenden, entsprechend unterstützt

als Reaktion auf eine Schalthandlung konfiguriert werden können, werden auch das Spezialkommando zum Beschreiben des Datentransferregisters (DTR) und der Befehl 47 (STORE DTR AS FADE RATE) verwendet. Dies ist notwendig um bei Dimmvorgängen mit unterschiedlicher Geschwindigkeit die jeweilige Fade Rate vor dem Dimmbefehl übermitteln zu können.

## Weiterführende Informationen und Zubehör

DALI-Cockpit – kostenlose Konfigurationssoftware für DALI-Systeme

[http://lunatone.at/de/downloads/Lunatone\\_DALI-Cockpit.zip](http://lunatone.at/de/downloads/Lunatone_DALI-Cockpit.zip)

DALI Tutorial – Eine kurze Einführung in welchem der Aufbau eines DALI-Kreises, die Konfiguration von Gruppen und Szenen, sowie die Einstellungen von einzelnen Lunatone DALI-Komponenten mithilfe des DALI Cockpits erklärt wird.

[http://lunatone.at/de/downloads/Lunatone\\_DALI\\_Tutorial\\_GER.pdf](http://lunatone.at/de/downloads/Lunatone_DALI_Tutorial_GER.pdf)

DALI-Manual German [http://www.dali-ag.org/c/manual\\_germanlanguag.pdf](http://www.dali-ag.org/c/manual_germanlanguag.pdf)

DALI USB – Schnittstelle von einem PC zu einem DALI-Kreis, damit kann mit dem DALI-Cockpit auf die einzelnen Komponenten im DALI-Kreis zugegriffen werden.

[http://lunatone.at/de/downloads/Lunatone\\_Art24138923\\_DALI\\_USB\\_Datasheet\\_GER.pdf](http://lunatone.at/de/downloads/Lunatone_Art24138923_DALI_USB_Datasheet_GER.pdf)

DALI PS – Power Supply, Stromversorgungseinheit für einen DALI-Kreis.

[http://lunatone.at/de/downloads/Lunatone\\_Art24033444\\_DALI\\_PS\\_Datasheet\\_GER.pdf](http://lunatone.at/de/downloads/Lunatone_Art24033444_DALI_PS_Datasheet_GER.pdf)

Kontakt:

Technische Fragen: [support@lunatone.com](mailto:support@lunatone.com)

Anfragen: [sales@lunatone.com](mailto:sales@lunatone.com)

[www.lunatone.com](http://www.lunatone.com)

