

## DALI to 0-10V Interface

### Datenblatt

#### DALI zu 0-10V Schnittstelle



DT5 Schnittstellenmodul zum Einbinden von Leuchten mit galvanisch getrenntem 0-10V Steuerausgang (+/- 1mA) in ein DALI-System

Art. Nr. 86458508-LE  
(ersetzt Art. Nr. 86458508-OS)

# DALI 0-10V Schnittstelle

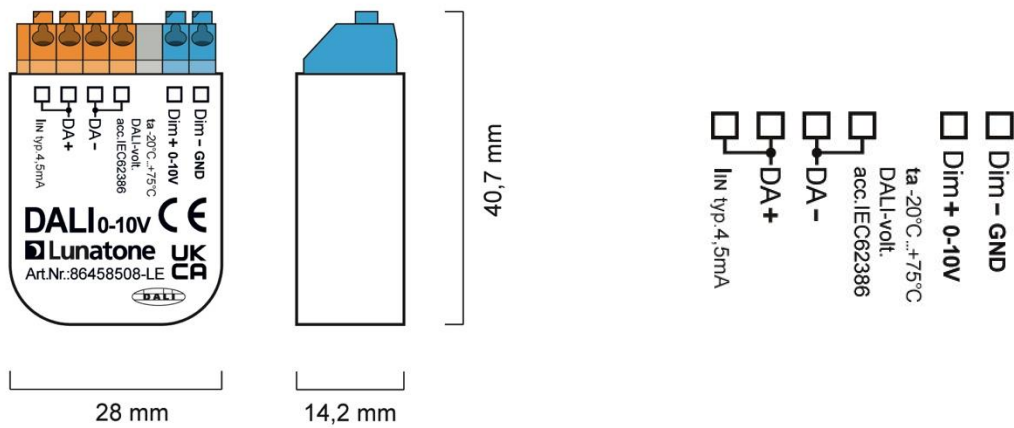
## Überblick

- Modul zum Umwandeln eines DALI Signals in ein 0-10V Analogsignal (DALI DT5)
- Speziell für Geräte mit galvanisch getrenntem 0-10V Steuereingang, aktiv oder passiv (z.B.: OSRAM 981677 Optotronic OT 80/220-240/24 DIM P und OSRAM 981714 Optotronic OT 240/220-240/24 DIM P)
- Umwandlung des DALI 8-Bit arc power level in eine analoge Ausgangsspannung von 0V bis 10V
- Auswahl von linearer oder logarithmischer Dimmkurve (DT5)
- Ausgangsspannungsbereich umschaltbar zwischen 0-10V und 1-10V
- Hersteller-Spezifischer Mode zur Anpassung des Ausgangsspannungsbereichs (ab Firmware 2.0)
- Strom am Ausgang: 1mA max.
- Die Versorgung des Moduls erfolgt direkt über die DALI-Leitung, es ist keine zusätzliche Versorgung erforderlich.
- Das DALI 0-10V verfügt über eine DALI-Adresse und kann Gruppen und Szenen zugeordnet werden
- Mehrfach-Anschluss für DALI

## Spezifikation, Kenndaten

Typ	DALI 0-10V LE
Artikelnummer	86458508-LE
<b>Elektrische Daten</b>	
Versorgung	über DALI
typ. Stromaufnahme DALI	4,5 mA
max. Stromaufnahme DALI	5,5 mA
Eingänge	DALI
Ausgang	0-10V (0%-100%) Analogspannung (+/-)1mA max. (Stromsenke/Stromquelle)
<b>Allgemeine Daten</b>	
Abmessungen (L x B x H)	41mm x 28mm x 14mm (Details Seite 3)
Gewicht	~10g
Schutzart Gehäuse	IP40
Schutzart Klemmen	IP20
<b>Umgebungsbedingungen</b>	
Transport- und Lagertemperatur	-20°C ... +75°C
Betriebstemperatur	-20°C ... +75°C
<b>Klemmen</b>	
Anschlusstyp	Federkraftklemme
Anschlussvermögen eindrätig	0,5 ... 1,5 mm <sup>2</sup>

	(AWG20 ... AWG16)
Anschlussvermögen feindrahtig	0,5 ... 1,5 mm <sup>2</sup> (AWG20 ... AWG16)
Anschlussvermögen mit Aderendhülsen	0,25 ... 1 mm <sup>2</sup>
Abisolierlänge Anschlussdrähte	8,5 ... 9,5mm / 0,33 ... 0,37inch
Klemme lösen	Druckmechanismus

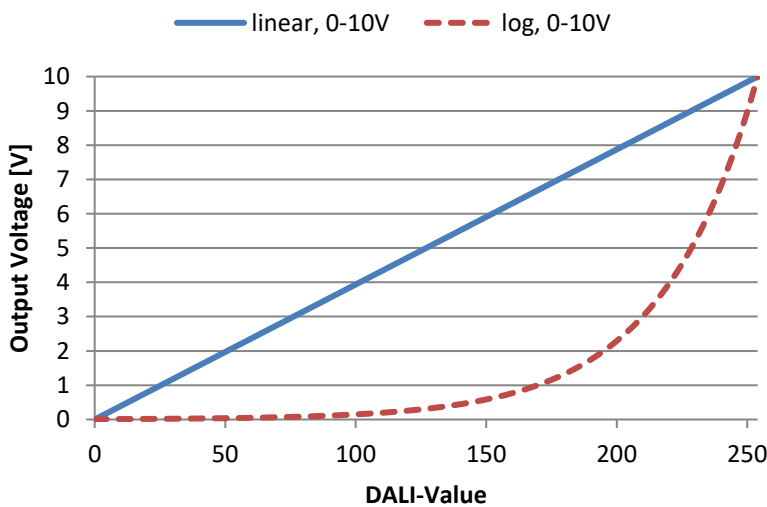


Geometrie

Anschlussplan

**Anmerkung:**

Bitte achten Sie beim Anschluss auf den DALI-Bus auf die Polarität!

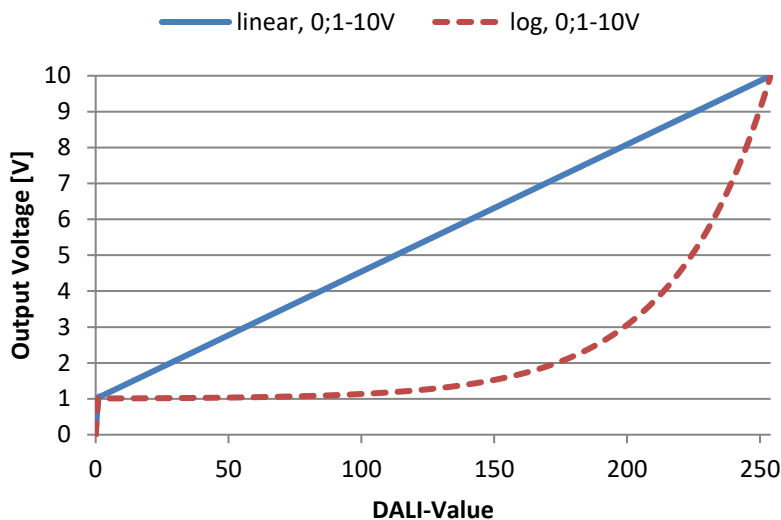


**Ausgangsspannung 0-10V:**

Steuerkennlinie:

DALI 0-254 wird in eine Ausgangsspannung von 0-10V umgewandelt

- linear
- - - logarithmic



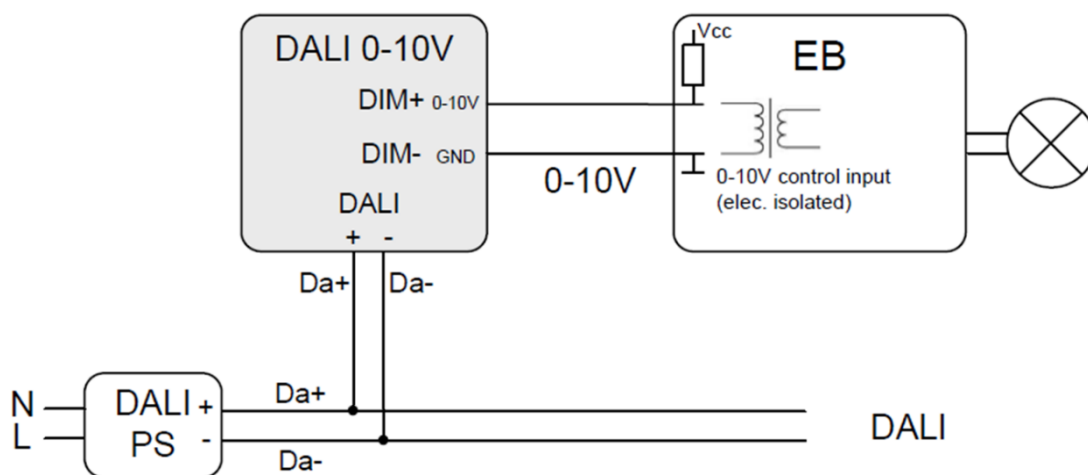
**Ausgangsspannung 1-10V:**

Steuerkennlinie:

DALI 0 (=OFF) entspricht einer Ausgangsspannung <0,5V.

DALI 1-254 wird in eine Ausgangsspannung von 1-10V umgewandelt

- linear
- - - logarithmic (Auslieferungszustand)



typische Anwendung

**Anschluss**

Das Interface wird direkt über den DALI-Bus versorgt und benötigt keine separate Versorgung. Ein typischer Wert für die Stromaufnahme ist 3mA. Für die Busversorgung von DALI-Kreisen sind spezielle Power Supplies (etwa DALI PS) notwendig. Der DALI-Anschluss ist zum einfach Durchschleifen der Busverbindung doppelt ausgeführt.

Beachten Sie beim Anschluss des Buses auf die Polarität!

Der Analogausgang kann Ströme bis zu 1mA aufnehmen. Die Klemmen sind für Drähte von 0.5 bis 1.5 mm<sup>2</sup> ausgeführt. .

## Funktion

Das DALI 0-10V Interface wandelt den DALI Dimmlevel in eine entsprechende analoge Ausgangsspannung um. Zwei Dimm-Charakteristiken und zwei Ausgangsspannungsbereiche) stehen zur Verfügung (entsprechend DT5. Der Dimmlevel [1-254] wird linear oder logarithmisch in eine analoge Ausgangsspannung von 0-10V oder 1-10V umgewandelt. Der genaue Zusammenhang ist der Dimm-Charakteristik zu entnehmen. Der maximale Ausgangsstrom beträgt 1mA (Stromsenke).

Firmware 2.0 und höher bietet einen herstellerspezifischen Mode an, mit welchem der Ausgangsspannungsbereich individuell angepasst werden kann. Diese Option kann einfach mithilfe der DALI Cockpit Software genutzt werden.

## DALI Befehlssatz

Das DALI 0-10V Modul basiert auf der Norm für DALI Control Gear (IEC 62386-102) und Device Type 5 Erweiterung (IEC 62386-206). Bis auf eine Ausnahme wird der komplette Befehlssatz des DALI-Standards unterstützt. Für das Ändern der Dimm-Charakteristik und des Ausgangsspannungsbereichs werden die Befehle des DALI Device Type 5 verwendet.

Nicht unterstützte Befehle oder Funktionen betreffen den SYSTEM FAILURE LEVEL. Dies ist der Helligkeitswert, der im Fall eines Busausfalls eingestellt werden soll. Da das Gerät jedoch vom Bus versorgt wird kann es bei fehlender Versorgung kein separates Signal am 0-10V Ausgang zur Verfügung stellen, es werden in diesem Fall 100% ausgegeben.

## Bestellinformation

**Artikelnummer: 86458508-LE**

DT5 Schnittstellenmodul zum Umwandeln eines DALI Signals in ein 0-10V Analogsignal.

Geeignet für Leuchten mit galvanisch getrenntem 0-10V Steuereingang

### Verwandte Komponenten:

[DALI 0-10V PWM \(Art. Nr. 86458508-PWM\)](#) mit PWM-Ausgang, galvanischer Trennung zwischen DALI-Eingang und PWM Ausgang

[DALI PWM \(Art. Nr. 86458508-100\)](#) mit PWM-Ausgang (100mA), galvanischer Trennung zwischen DALI-Eingang und PWM Ausgang

[DALI 0-10V AN \(Art. Nr. 86458508-AN\)](#) mit Analogausgang, galvanischer Trennung zwischen DALI-Eingang und 0-10V Ausgang, Kalibrieralgorithmus

## Weiterführende Informationen und Zubehör

Lunatone Datenblätter, Manuals und Software  
<http://www.lunatone.com/downloads-a-z/>

DALI-Produkte von Lunatone  
<http://www.lunatone.com>

DALI-Cockpit – DALI-Installations-Software, kostenlos bei Verwendung eines Lunatone Schnittstellengeräts  
<https://www.lunatone.com/produkt/dali-cockpit/>

## Kontakt

Technische Fragen: [support@lunatone.com](mailto:support@lunatone.com)

Anfragen: [sales@lunatone.com](mailto:sales@lunatone.com)

[www.lunatone.com](http://www.lunatone.com)



## Disclaimer

Änderungen vorbehalten. Alle Angaben ohne Gewähr.  
Das Datenblatt bezieht sich auf den aktuellen  
Auslieferungszustand.

Die Funktion in Installationen mit anderen Geräten  
muss vorab auf Kompatibilität geprüft werden.