

## 0-10V to DALI Converter 30mA

### Datenblatt Interface



Interface zur Umwandlung von  
0-10V Signalen in DALI Dimmwerte  
mit integrierter DALI-  
Stromversorgung

Art. Nr. 86468352-HS

# 0-10V to DALI Converter 30mA Schnittstelle

## Überblick

- Kompaktes Schnittstellenmodul zur Umwandlung von 0-10V Steuersignalen in DALI-Dimmwerte
- Integrierte Busversorgung für bis zu 10 Standard DALI-Lasten (30mA), Erweiterung für bis zu 64 Lasten mit DALI-Expander
- passiver und aktiver 0-10V Eingang
- Die 0-10V Spannung wird Broadcast als Dimmwert an den DALI-Subkreis ausgegeben
- Als Ereignistrigger wird eine Änderung der 0-10V Eingangsspannung (>1%) verwendet
- Das Modul wird mit 24V versorgt (z.B.: [Power Supply 24V/300mA, Art.Nr. 24166012-24HS](#))
- Einfache Auswahl aus verschiedenen Dimmcharakteristiken durch Setzen von Brücken
- **Eine galvanische Trennung zwischen den am DALI-Ausgang (30mA) angeschlossenen EVGs und dem 0-10V Eingang (bzw. der 24V Versorgung) kann durch Einfügen eines DALI-Expanders erreicht werden**

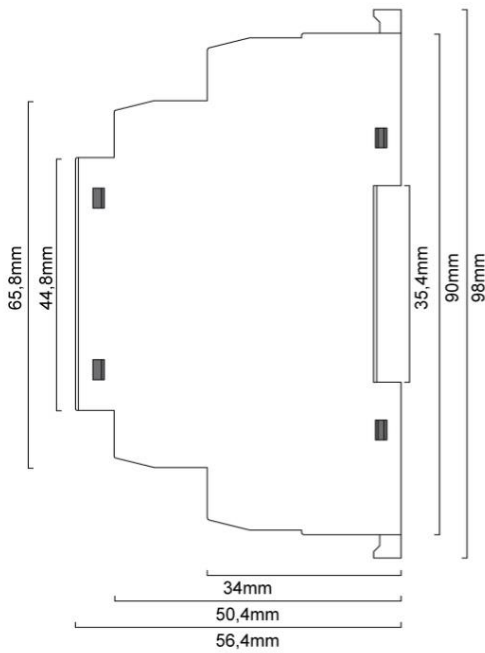


## Spezifikation, Kenndaten

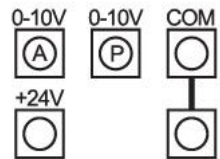
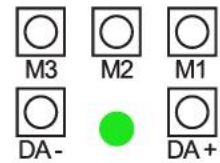
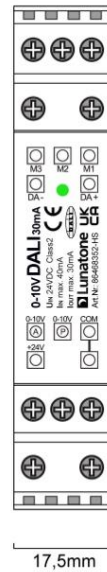
<b>Typ</b>	<b>0-10V / DALI Converter</b>
Artikelnummer	86468352-HS
<b>Elektrische Daten</b>	
Versorgungsspannung	24V
Typ. Stromverbrauch	4mA + Strom für DALI Ausgang
Eingang	0-10V, passiv oder aktiv
Ausgang	DALI I <sub>max</sub> =30mA
Funktion	Signalwandler, Auswahl der Dimmcharakteristik durch Setzen von Jumpfern
<b>Umgebungsbedingungen</b>	
Transport-/Lagertemperatur	-20°C ... 75°C
Betriebstemperatur Ta	-20°C ... 60°C
<b>Allgemeine Daten</b>	
Montage / Gehäuseform	Hutschiene
Abmessungen (LxBxH)	98mm x 18mm x 56 mm
Schutzklasse	II bei bestimmungsgemäßer Montage
Schutzart Gehäuse	IP 40
Schutzart Klemmen	IP 20

**Klemmen**

Anschlusstyp	Schraubklemme
Anschlussvermögen eindrätig	0,5 ... 2,5 mm <sup>2</sup> (AWG20 ... AWG14)
Anschlussvermögen feindrahtig	0,5 ... 2,5 mm <sup>2</sup> (AWG20 ... AWG14)
Anschlussvermögen mit Aderendhülsen	0,25 ... 1,5 mm <sup>2</sup>
Abisolierlänge Anschlussdrähte	7 mm / 0,27 inch
Anzugsdrehmoment	0,5Nm
Klemme lösen	Schraube öffnen

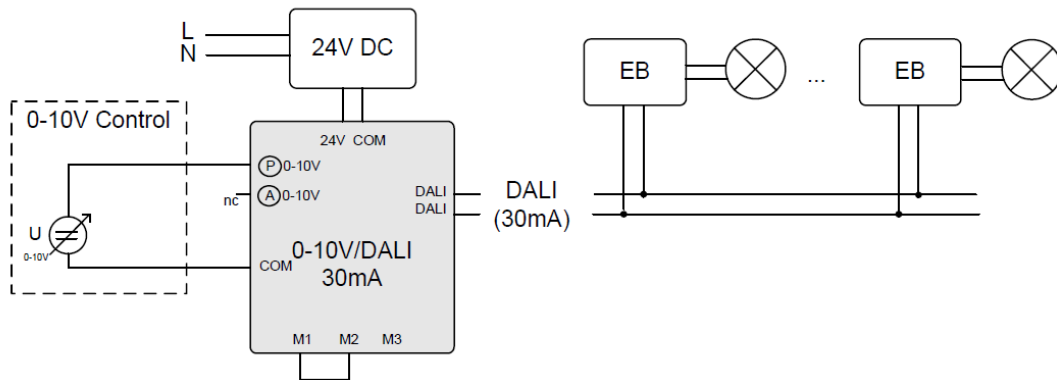


Abmessungen

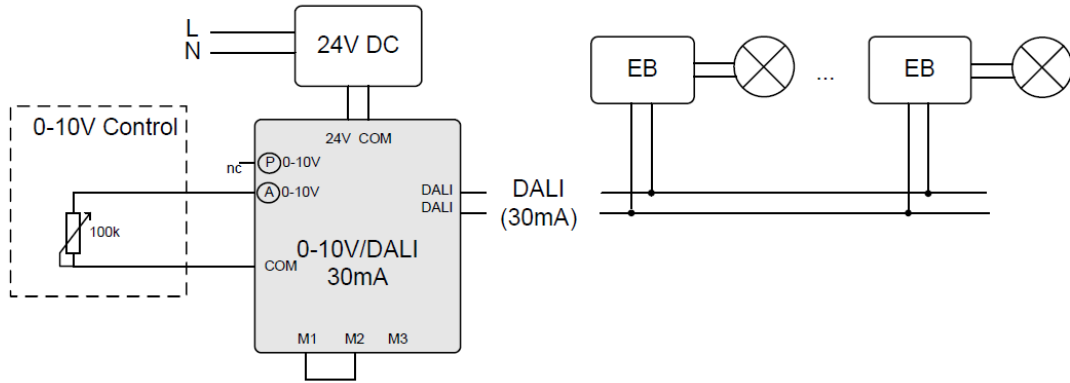


Anschlussbelegung

**Typische Anwendungen**

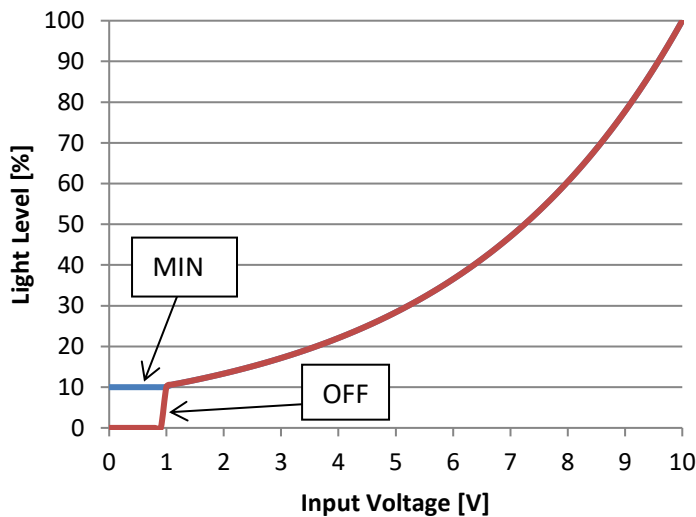


Typ. Anwendung mit 0-10V Spannung an Eingang P (Eingang passiv, 0-10V Steuergerät = Spannungsquelle)



Typ. Anwendung mit 100k Potentiometer an Eingang A (Eingang aktiv, 0-10V Steuergerät = Verbraucher)

### 0-10V / DALI Umwandlung



Der Licht Level (Light Level) entspricht der Ausgangsleistung einer am Konverter angeschlossenen DALI-Last (entsprechend IEC62386-102).

#### Umwandlungscharakteristik

Der Eingangsbereich von 1V-10V wird auf den Dimmbereich der angeschlossenen DALI-Lasten abgebildet.

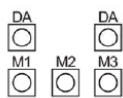
Er wird je nach Konfiguration auf 1%-100% oder 10% -100% der Ausgangsleistung abgebildet.

Zur besseren Darstellung sind nur die Kennlinien mit 10% dargestellt.

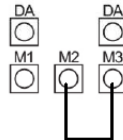
#### MIN/OFF

Das Verhalten unter 1V kann gewählt werden: entweder schaltet das Gerät aus (OFF - rot) oder es sendet den minimum level (MIN - blau).

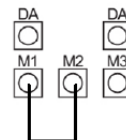
#### Auswahl der Umwandlungscharakteristik durch Setzen von Brücken an M1 ... M3



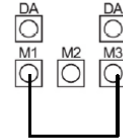
**V1:**  
Dimmbereich: 1%-100%  
unter 1V: OFF  
(äquivalent roter Kennlinie - mit 1% Lichtwert)



**V2:**  
Dimmbereich: 10%-100%  
unter 1V: OFF  
(rote Kennlinie)

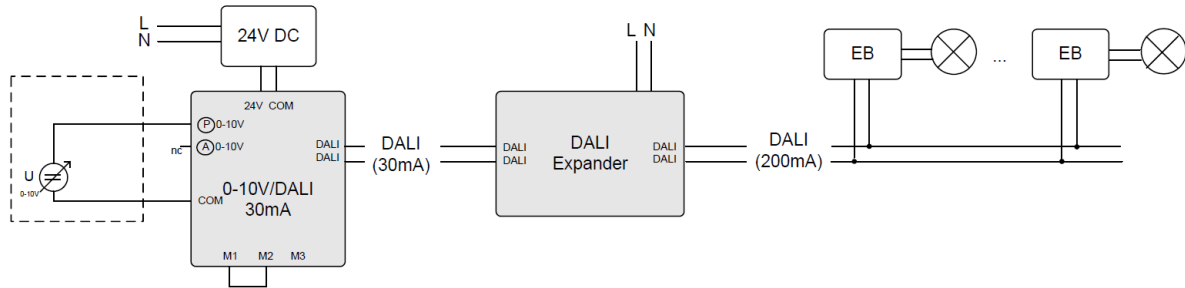


**V3:**  
Dimmbereich: 1%-100%  
unter 1V: MIN (1%)  
(äquivalent blauer Kennlinie - mit 1% Lichtwert)



**V4:**  
Dimmbereich: 10%-100%  
unter 1V: MIN (10%)  
(blaue Kennlinie)

Anwendungsbeispiel: Erweiterung für bis zu 64 Lasten mit DALI-Expander



Steuerung von 64 DALI-Geräten mit einem 0-10V to DALI Converter und einem DALI Expander (ArtNr: 89453847)

Hinweise UL

Zwischen 24V, Steuereingang 0-10V und DALI gibt es **keine galvanische Trennung**. Die eingesetzte 24V Versorgung muss eine galvanische Trennung haben ( Class2 ). Sollte zwischen Steuerbus und DALI eine Trennung nötig sein, kann das mit einem [Lunatone DALI Expander](#) erreicht werden.

**Il n'y a pas d'isolation électrique entre 24V, entrée de commande 0-10V et DALI.**

L'alimentation 24 V utilisée doit avoir une isolation électrique (classe 2). Si une séparation entre le bus de commande et DALI est nécessaire, cela peut être réalisé avec un [Lunatone DALI Expander](#).

Bestellinformation

**Art.Nr. 86468352-HS:** 0-10V to DALI Konverter, interne 30mA Busversorgung, konfigurierbare Umwandlungscharakteristik, aktiver und passivere 0-10V Eingang, Hutschiene

Zubehör:

**Art. Nr.: 24166012-24HS,** 24VDC/300mA Spannungsversorgung, Hutschiene, 1TE

**Art.Nr.: 89453847, DALI Expander:** DALI-Eingang 1 Adresse auf DALI Broadcast Ausgang, Busversorgung out 200mA, Sw&Dim Eingang

## Weiterführende Informationen und Zubehör

DALI-Cockpit – DALI-Installations-Software, kostenlos bei Verwendung eines Lunatone Schnittstellengeräts

<https://www.lunatone.com/produkt/dali-cockpit/>

DALI-Produkte von Lunatone

<https://www.lunatone.com/>

Lunatone Datenblätter und Manuals

<https://www.lunatone.com/downloads-a-z/>

DALI-Expander

<https://www.lunatone.com/produkt/dali-expander/>

## Kontakt

Technische Fragen: [support@lunatone.com](mailto:support@lunatone.com)

Anfragen: [sales@lunatone.com](mailto:sales@lunatone.com)

[www.lunatone.com](http://www.lunatone.com)

## Disclaimer

Änderungen vorbehalten. Alle Angaben ohne Gewähr. Das Datenblatt bezieht sich auf den aktuellen Auslieferungszustand

Die Kompatibilität mit anderen Geräten ist vor der Installation zu prüfen.

