



## DALI CS

### Datenblatt

#### Kombi-Sensor Modul

DALI Sensormodul für  
Bewegungsmeldung und  
Lichtintensitätsmessung



#### DALI CS

Art. Nr. 86458621

Varianten:

Erfassungsbereich: -15, -O

Farbe: -W16, -B

Installationstyp: -ZD, -AP

Artikelnummer Übersicht Seite 4

**DALI CS PS20mA** (Seite 7)

Art.Nr. 89453862

Art.Nr. 89453862-15

Art.Nr. 89453862-O

# DALI CS Kombi-Sensor Modul

## Überblick

- Sensoreinheit für DALI-Lichtsteuersysteme
- Bewegungsmeldung (PIR) und Lichtintensitätsmessung
- 5 Betriebsarten (ab FW 5.0):
  - Bewegungsgesteuerte Konstantlichtregelung
  - Bewegungsgesteuertes Licht
  - Bewegungsgesteuerte und manuell aktivierte Konstantlichtregelung
  - Konstantlichtregelung
  - Off Only
- Korridorfunktion – zweiter Lichtwert vor dem Ausschalten bei Abwesenheit
- Wahlweiser Einsatz als aktive Lichtsteuereinheit oder als Sensoreinheit für die Integration in Gebäudeleitsysteme
- Einfache Konfiguration über den DALI-Bus unter Verwendung des PC-Softwaretools DALI-Cockpit
- Multimasterfähig – mehrere Sensoren in einem DALI-Kreis möglich
- Versorgung über die DALI-Leitung (oder Netz bei DALI CS PS)
- Optimierte Varianten für unterschiedliche Anwendungen und Erkennungsbereiche (Halle, Office) verfügbar
- Varianten mit integriertem Temperatursensor verfügbar



## Spezifikation, Kenndaten

Typ	DALI CS		
Artikelnummer	86458621	86458621-15	86458621-O
Anwendung	Standard	Halle	Office

### Elektrische Daten:

Versorgung	aus DALI-Bus (DALI-Spannung entsprechend IEC62386)
Klemmenbezeichnung	DA, DA
max. Stromaufnahme DALI	3.5 mA
Leistungsaufnahme max.	<100mW
Steuerung	DALI

### Isolationsdaten:

Impulsspannungskategorie	II
Verschmutzungsgrad	2
Bemessungsisolationsspannung	250V
Bemessungsstoßspannung	4kV
Isolierung DALI/Gehäuse	verstärkte Isolierung
Isolationsprüfspannung	3000Vac

**Umgebungsbedingungen:**

Transport- und Lagertemperatur	-20°C ... +75°C
Betriebstemperatur	-20°C ... +70°C
Rel. Luftfeuchte, nicht kondensierend	15% ... 90%

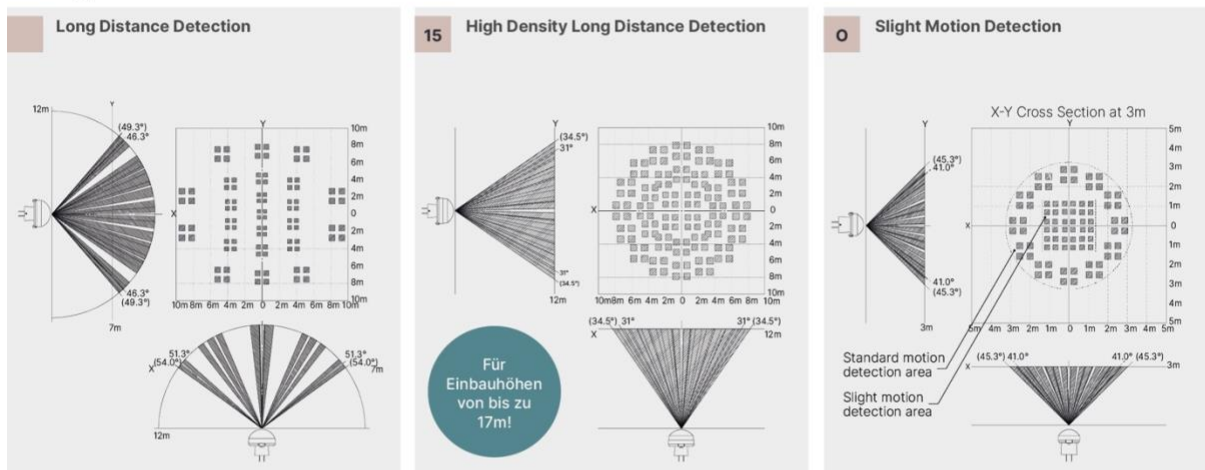
**Technische Daten:**

Bewegungsmelder			
Prinzip:	PIR	PIR	PIR
Erfassungsbereich:	12m	15m	2.3m / 3m
max. Montagehöhe:	8m	12m	3m
Zonen:	92	128	36 / 48
Horizontal:	±51°	±34,5°	±44°/±90°
Vertikal:	±46°	±34,5°	±44°/±90°
Min. Temperaturdifferenz:	>4°C	>4°C	>4°C
Lichtsensordaten	Bereich: 0-2500lux Auflösung: 1lux		
Temperatursensordaten	Bereich: -20°C bis +70°C Auflösung: 1°C		
Gruppenwahlschalter	Ja		
Funktion	programmierbar		
<b>Allgemeine Daten:</b>			
Schutzklasse	II bei bestimmungsgemäßer Montage		
Schutzart	IP20		
Montage	Dose Aufputz (Artikelnummernzusatz: „-AP“) Zwischendecke (Artikelnummernzusatz: „-ZD“)		
Verfügbare Farben	RAL9010 RAL9016 (Artikelnummernzusatz: „-W16“) Schwarz (Artikelnummernzusatz: „-B“)		
<b>Klemmen:</b>			
Anschlusstyp	Federkraftklemme		
Anschlussvermögen eindrätig	0,5 ... 1,5 mm <sup>2</sup> (AWG20 ... AWG16)		
Anschlussvermögen feindrätig	0,5 ... 1,5 mm <sup>2</sup> (AWG20 ... AWG16)		
Anschlussvermögen mit Aderendhülsen	0,25 ... 1,5 mm <sup>2</sup>		
Abisolierlänge Anschlussdrähte	8,5 ... 9,5 mm / 0,33 ... 0,37 inch		
<b>Normen:</b>			
EMV	EN 61547 EN 55015		
Elektrische Sicherheit	EN 61347-2-11 EN 61347-1		
Prüfzeichen	CE		

## Artikelnummersystem - Versionsübersicht DALI CS LICHT- UND BEWEGUNGSSENSOR (PIR)



### Lintentypen:

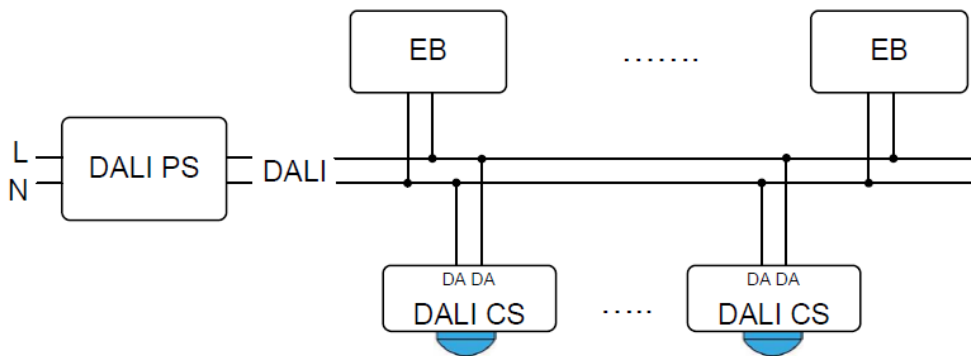


### Gehäusefarben:

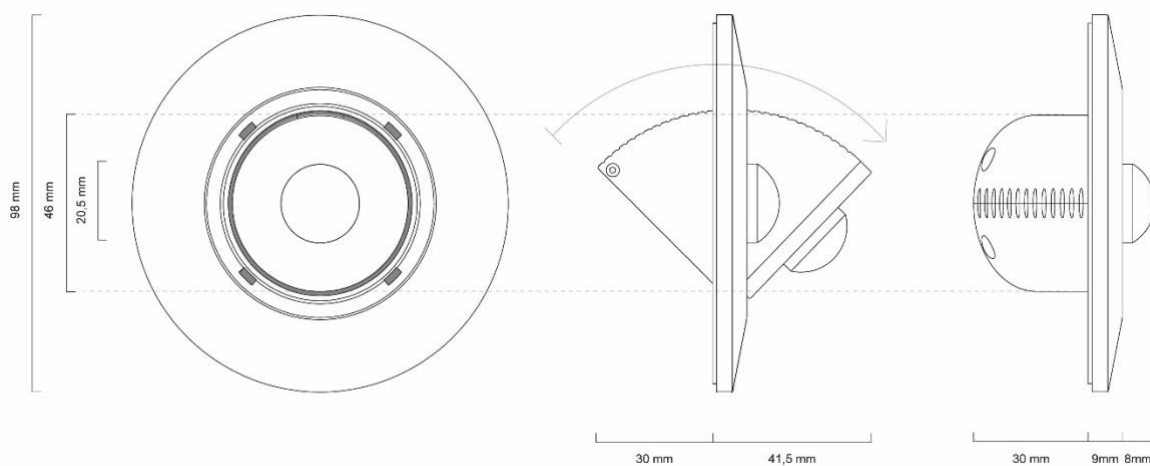


### Installationstypen:

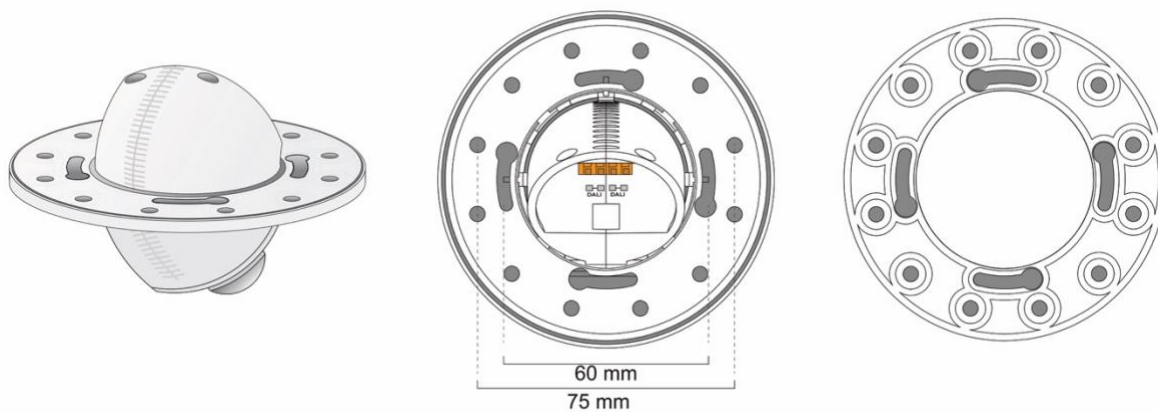




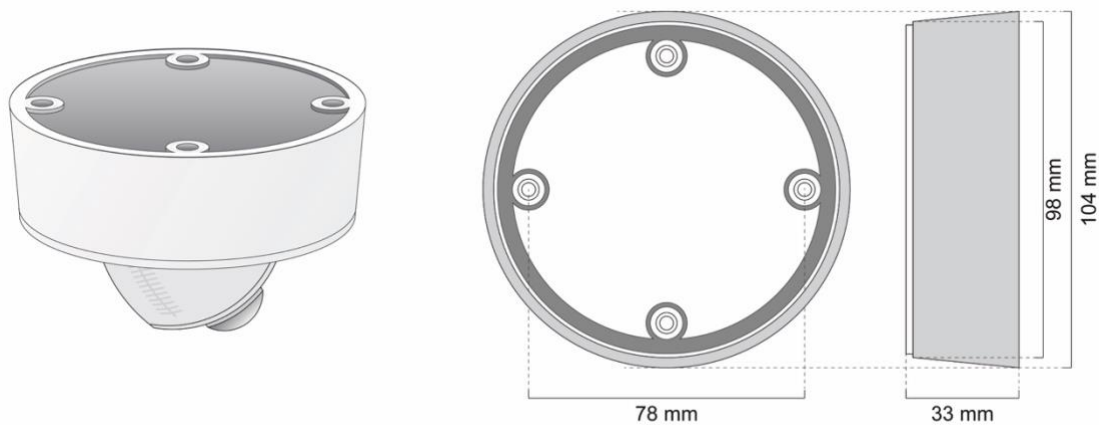
typische Anwendung: mehrere Sensoren in einer DALI-Linie



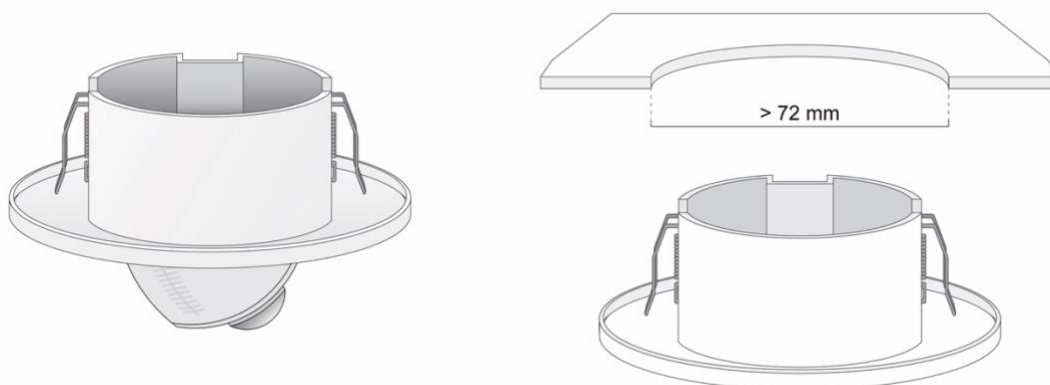
Abmessungen und Platzbedarf 86458621



Abmessungen Montagering 86458621



Montage: Abmessungen Aufputzaufsatz 86458621-AP



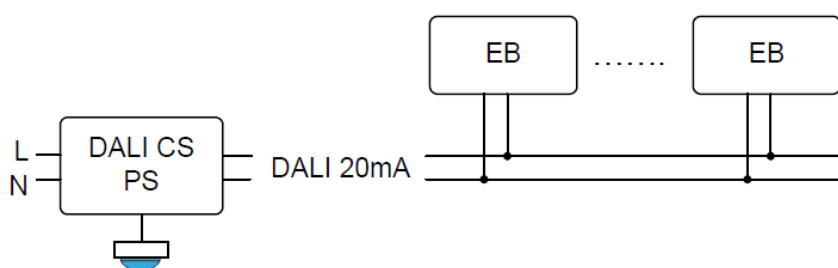
Montage: Einbau Zwischendecke 86458621-ZD

## DALI CS PS 20mA

Kombi-Sensor Modul mit 20mA DALI-Busversorgung

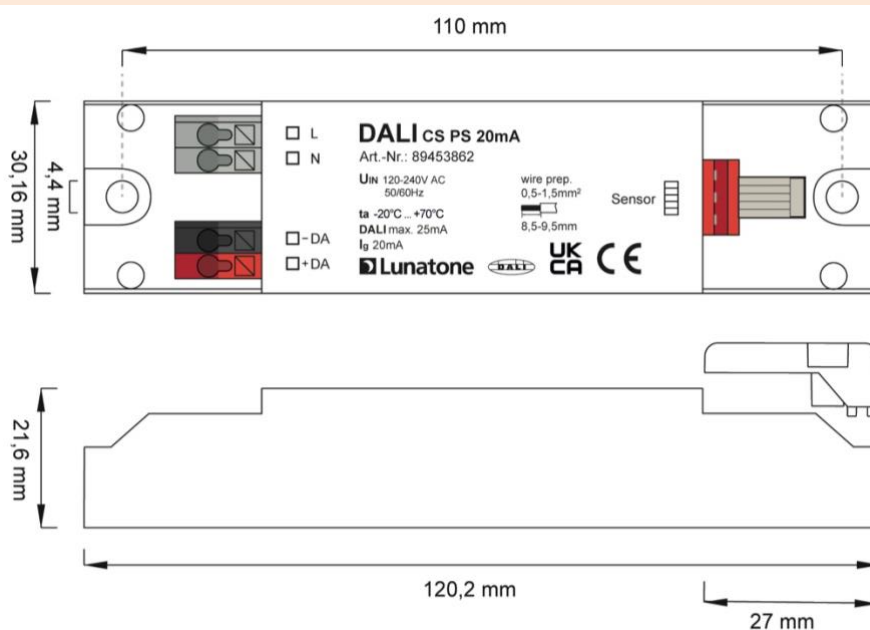
Typ	DALI CS PS 20mA		
Artikelnummer	89453862	89453862-15	89453862-O
Anwendung	Standard	Halle	Office
<b>Elektrische Daten:</b>			
Versorgung	aus DALI-Bus (DALI-Spannung entsprechend IEC62386) oder Netz (230Vac)		
Klemmenbezeichnung	DA, DA oder L,N (Netz)		
max. Stromaufnahme DALI	3.5 mA bei Netzbetrieb: liefert bis zu 20mA		
Steuerung	DALI		
<b>Isolationsdaten:</b>			
Impulsspannungskategorie	II		
Verschmutzungsgrad	2		
Bemessungsisolationsspannung	250V		
Bemessungsstoßspannung	4kV		
Isolierung DALI/Netz	verstärkte Isolierung		
Isolationsprüfspannung	3000Vac		
<b>Umgebungsbedingungen:</b>			
Transport- und Lagertemperatur	-20°C ... +75°C		
Betriebstemperatur	-20°C ... +70°C		
Rel. Luftfeuchte, nicht kondensierend	15% ... 90%		
<b>Technische Daten:</b>			
Bewegungsmelder			
Prinzip:	PIR	PIR	PIR
Erfassungsbereich:	12m	15m	2.3m / 3m
max. Montagehöhe:	8m	12m	3m
Zonen:	92	128	36 / 48
Horizontal:	±51°	±34,5°	±44°/±90°
Vertikal:	±46°	±34,5°	±44°/±90°
Min. Temperaturdifferenz:	>4°C	>4°C	>4°C
Lichtsensor	Bereich: 0-2500lux Auflösung: 1lux		
Temperatursensor	-		
Gruppenwahlschalter	Nein		
Funktion	programmierbar		
<b>Allgemeine Daten:</b>			
Schutzklasse	II bei bestimmungsgemäßer Montage		
Schutzart	IP20		
Montage	Leuchteneinbau		
Verfügbare Farben	RAL9010		
<b>Klemmen:</b>			
Anschlusstyp	Federkraftklemme		
Anschlussvermögen eindrätig	0,5 ... 1,5 mm <sup>2</sup> (AWG20 ... AWG16)		

Anschlussvermögen feindrätig	0,5 ... 1,5 mm <sup>2</sup> (AWG20 ... AWG16)
Anschlussvermögen mit Aderendhülsen	0,25 ... 1,5 mm <sup>2</sup>
Abisolierlänge Anschlussdrähte	8,5 ... 9,5 mm / 0,33 ... 0,37 inch
Länge Anschlusskabel Sensorkopf	ca. 400 mm
<b>Normen:</b>	
EMV	EN 61547 EN 55015
Elektrische Sicherheit	EN 61347-2-11 EN 61347-1
Prüfzeichen	CE



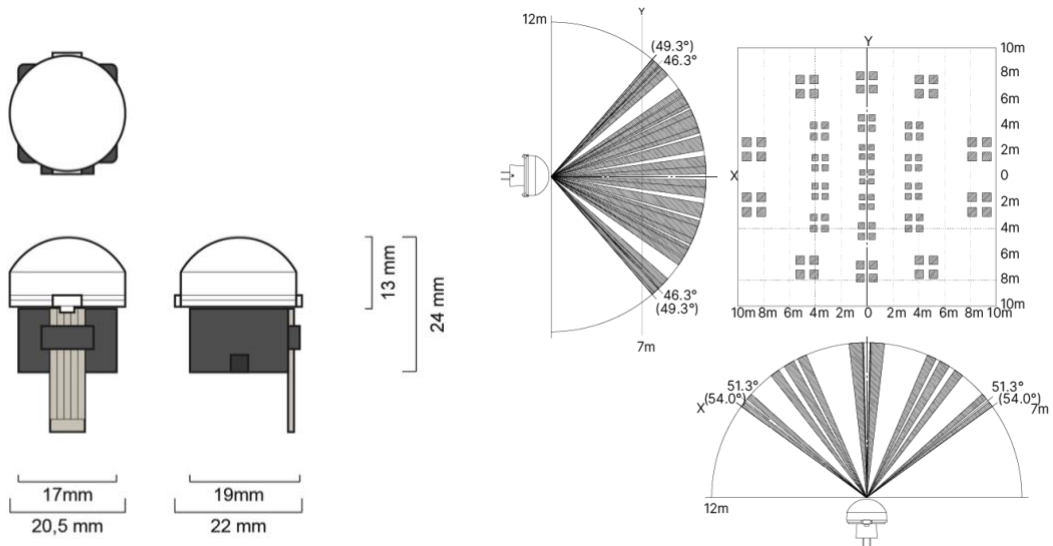
typische Anwendung DALI CS PS: autarkes System z.B.: Stehleuchten

**DALI CS PS 20mA Art.Nr.: 89453862**



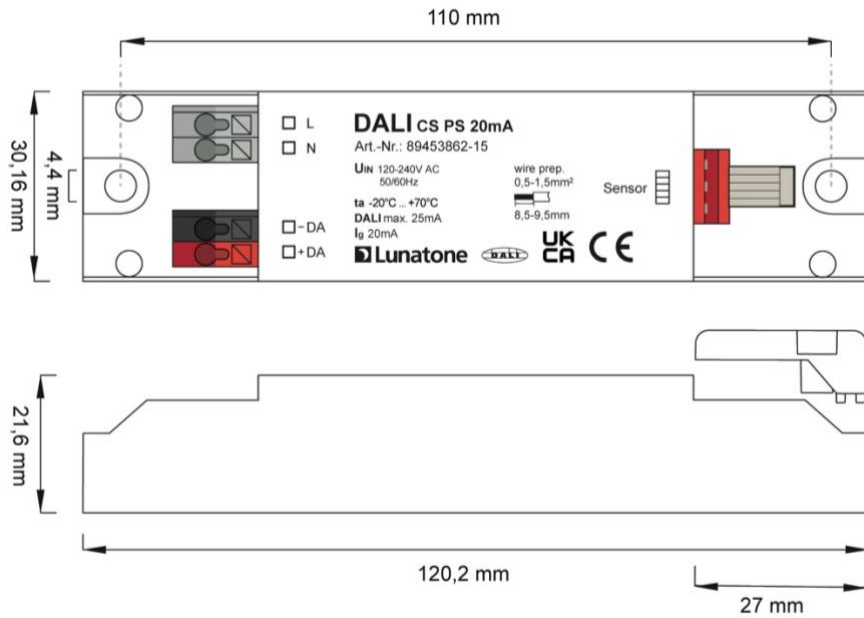
Abmessungen DALI CS PS 20mA Art.Nr.: 89453862



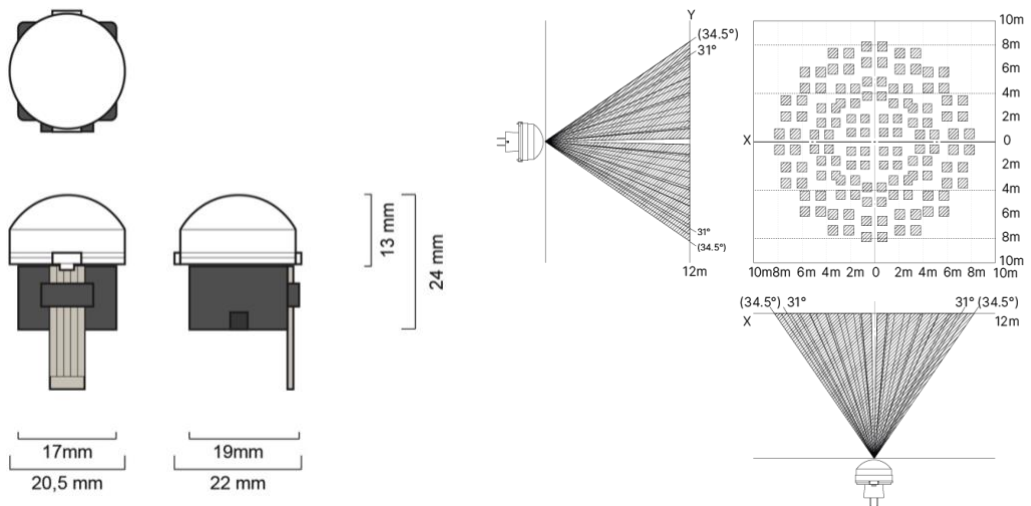


Sensor Linse Art.Nr.: 89453862

**DALI CS PS 20mA Halle Art.Nr.: 89453862-15**

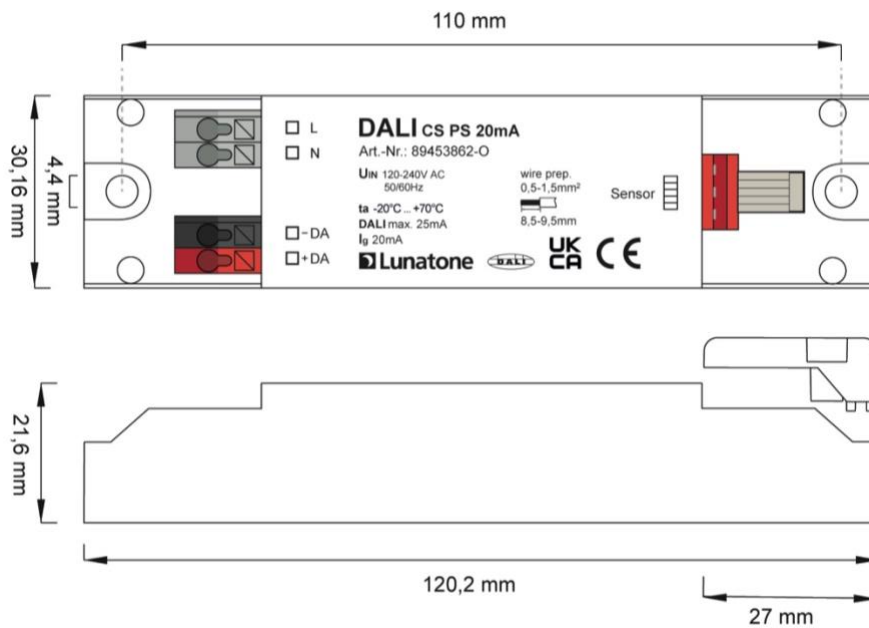


Abmessungen DALI CS PS 20mA Halle Art.Nr.: 89453862-15

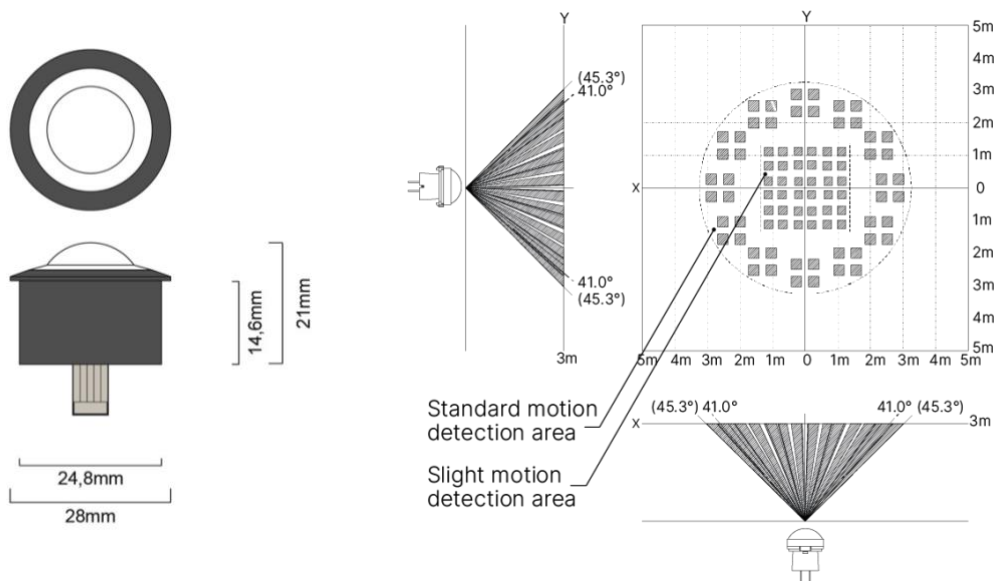


Sensor Linse Halle Art.Nr.: 89453862-15

**DALI CS PS 20mA Office Art.Nr.: 89453862-O**



Abmessungen DALI CS PS 20mA Office Art.Nr.: 89453862-O



Sensor Linse Office Art.Nr.: 89453862-O

## Installation und Montage

- Das DALI CS Modul kann direkt am DALI-Bus angeschlossen und von diesem versorgt werden (Stromaufnahme typisch 3.5 mA)
- Das DALI CS PS kann alternativ vom Netz versorgt werden und die Busversorgung für einen kleinen DALI-Kreis zur Verfügung stellen (max. 20mA)
- Der Anschluss der DALI-Klemmen kann ohne Beachtung der Polung erfolgen
- Die Klemmen sind für Drähte mit Drahtquerschnitten von 0.5mm<sup>2</sup> bis 1.5mm<sup>2</sup> geeignet.
- Montage Dose: Befestigung des Montagerings direkt an der Elektroinstallationsdose, das Gehäuse ist im Anschluss einfach auf den Montagering aufzustecken, der versenkte Sensorkopf findet in einer Unterputzdose Platz.
- Spezielle Variante für Montage an Hohlwände und Zwischendecken mit Feder zum Klemmen verfügbar (Artikelnummerzusatz „-ZD“)
- Spezielle Variante für Aufputzmontage verfügbar (Artikelnummerzusatz „-AP“)
- Ausrichtung auf den gewünschten Detektionsbereich durch 40° Neigung vertikal und 360° Drehung axial

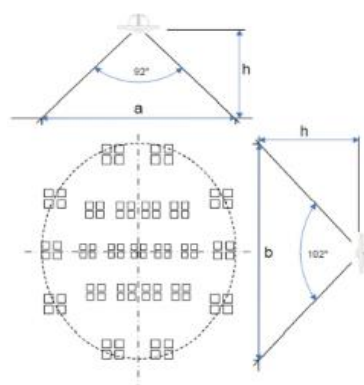
## Bewegungserkennung

Um eine Bewegung erkennen zu können besteht die Notwendigkeit einer Temperaturdifferenz von mindestens 4°C zwischen bewegtem Objekt und der Umgebung. Wärmequellen wie Kopierer, Heizstrahler o.ä. können auf die

Bewegungserkennung einen negativen Einfluss haben.

### **Bewegungserkennung (Standard)**

Mit nur einem Sensorkopf lassen sich relativ große Bereiche abdecken. Mit Öffnungswinkeln von 46° und 51° und 92 Zonen können bei einer Montagehöhe von 5m über 100m<sup>2</sup> an Fläche abgedeckt werden. Die Entfernung zwischen Sensor und zu detektierenden Objekt sollte unter 12m betragen, was einer maximalen Montagehöhe von etwa 8m entspricht.



h [m]	a [m]	b [m]	A [m <sup>2</sup> ]
2,50	5,2	6,2	25,1
2,7	5,6	6,7	29,3
3,0	6,2	7,4	36,2
3,5	7,2	8,6	49,2
4,0	8,3	9,9	64,3
5,0	10,4	12,3	100,4
6,0	12,4	14,8	144,6
8,0	16,6	19,8	257,1

Zusammenhang Montagehöhe/Fläche

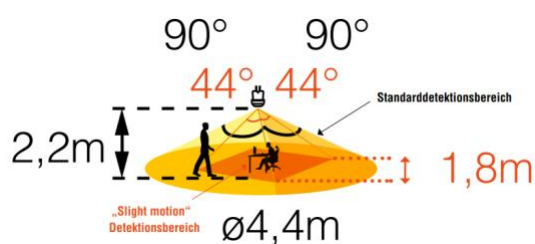
### **Bewegungserkennung CS-15**

Der Sensortyp „-15“ ist speziell für hohe Räume (z.B.: Lagerhallen) mit Montagehöhen von bis zu 12m geeignet. Der Erkennungsbereich beträgt etwa 15m.

h [m]	a [m]	b [m]	A [m <sup>2</sup> ]
5,0	6,9	6,9	37,1
7,5	10,3	10,3	83,5
10,0	13,7	13,7	148,4
12,0	16,5	16,5	213,7

**Bewegungserkennung CS-O**

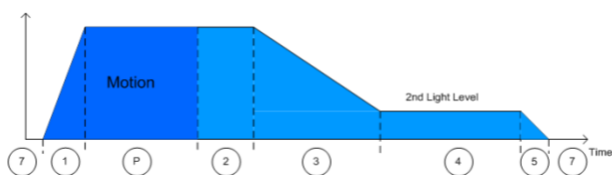
Bei Officeanwendungen ist oftmals die Erkennung der Anwesenheit (=Erkennung von Armbewegungen einer sitzenden Person) gefordert. Hierfür empfiehlt sich der DALI CS-O, welcher neben der Standarddetektion im äußeren Bereich über einen empfindlicheren inneren Erkennungsbereich für die Detektion geringfügiger Bewegungen verfügt. Die maximale Montagehöhe beträgt etwa 3m.



h [m]	Standard Detektionsbereich			Slight Motion Detektionsbereich	
	a [m]	b [m]	A1 [m2]	l [m]	A2 [m2]
2,0	4	4	12,5	1,6	2,56
2,2	4,4	4,4	15,2	1,8	3,24
2,5	5	5	19,6	2	4
3,0	6	6	28,2	2,4	5,76

**Zeitlicher Ablauf Bewegungserkennung**

Die Bewegungsmeldung wird immer nach dem folgenden zeitlichen Schema abgearbeitet:



Bewegungserkennung: Ablauf

States:

- 1: Fade In Time
- 2: Hold On Time / Haltezeit
- 3: Fade Time
- 4: Hold On Time (2nd Light Level) / Haltezeit
- 5: Fade Out Time
- P: Presence detected
- 7: Off

Wird Bewegung erkannt so schaltet das Sensormodul den zu steuernden Bereich auf einen vordefinierten Helligkeitswert ein. Solange Bewegung erkannt wird (P) oder die Nachlaufzeit (Hold On Time) läuft (2) bleibt dieser Bereich auf einem festen Helligkeitswert eingeschaltet oder es wird bei aktivierter Konstantlichtregelung die Helligkeit geregelt.

Nach Ablauf dieses Zustands wird nicht direkt ausgeschaltet sondern zuvor noch der Absenzwert (2nd Light Level) für eine vordefinierte Zeit (4) aufgerufen. Der Absenzwert ist ein fester Helligkeitswert (ohne Konstantlichtregelung). Wird während dieser Absenzzeit Bewegung erkannt, schaltet der Sensor wieder auf den vordefinierten Helligkeitswert ein (1, P).

EMPFEHLUNG: Wählen Sie den Absenzwert ausreichend niedrig um zu vermeiden dass dieser höher ist, als der durch die Konstantlichtregelung eingestellte Wert.

Die Zustände 1, 3 und 5 beschreiben nur die Übergänge zwischen den Zuständen.

Firmwareversionen vor V5.0 verfügen über einen vereinfachten zeitlichen Ablauf (ohne Absenzwert).

**Lichtsensor**

**Lichtintensitätsmessung**

Alle DALI CS Sensoren verfügen über einen Lichtsensor. Dieser misst die reflektierte Beleuchtungsstärke in einem Bereich von 0 bis 2500 Lux, die Auflösung beträgt 1Lux.

Das einfallende Licht ist mit der spektralen Lichtempfindlichkeitskurve des menschlichen Auges bewertet und somit ein Maß für das subjektive Empfinden von Helligkeit.

Das einfallende Licht wird im Bereich des abgedeckten Linsenbereichs gemessen und kann als Mittelwert in diesem Bereich betrachtet werden. Ein relativer Bezug zur reflektierenden Oberfläche unterhalb des Sensors kann in durch eine Referenzmessung hergestellt werden.

- bei Bewegung wird Konstantlichtregelung aktiviert
- 2ter Lichtwert ist fix und nicht geregelt
- Ein externer Aus-Befehl beendet den zeitlichen Ablauf, der Sensor wartet auf Bewegung

## Temperatursensor

Das DALI CS verfügt auch über einen Temperatursensor.

### Temperaturmessung

Der Temperatursensor im DALI CS deckt den Messbereich von -20°C bis +70°C mit einer Auflösung von 1°C ab.

Für die Behandlung externer Ein-Befehle stehen 3 Optionen zur Verfügung:

A: Ein externer Ein-Befehl deaktiviert Bewegungsmeldung und Konstantlichtregelung

B: Ein externer Ein-Befehl simuliert Bewegung, die Haltezeit beginnt zu laufen

C: externer Ein-Befehl simuliert Bewegung, die Haltezeit beginnt zu laufen, die Konstantlichtregelung ist temporär deaktiviert

## Betriebsarten

Ab Firmwareversion 5.0 bietet das DALI CS Modul 5 Betriebsarten zur Auswahl an. Je nach ausgewählter Betriebsart sind Bewegungsmeldung und/oder Konstantlichtregelung aktiv und das Verhalten beim Empfang externer Befehle definiert (z.B. bei Bedienung über ein weiteres Steuergerät). Die Reaktion auf solche Eingriffe ist bei jeder Betriebsart im Detail erklärt.

### Betriebsart 2 - Bewegungsgesteuertes Licht:

Der Sensor schaltet bei erkannter Bewegung das Licht auf einen fixen Wert ein und startet den zeitlichen Ablauf (siehe Bild „Bewegungserkennung: Ablauf“).

Es kann zudem eingestellt werden, dass das Licht nur über oder unter einem definiertem Schwellwert geschaltet wird.

### Betriebsart 1 - Bewegungsgesteuerte

#### Konstantlichtregelung:

Bei Bewegung wird der zeitliche Ablauf aktiviert (siehe Bild „Bewegungserkennung: Ablauf“). Nach dem Einschalten ist die Konstantlichtregelung solange aktiv bis keine Bewegung mehr erkannt wird und die Haltezeit abgelaufen ist. Danach wird auf den fixen 2ten Lichtwert geschaltet.

- Bei Bewegung wird auf einen festen Lichtwert eingeschalten
- keine Konstantlichtregelung
- Ein externer Aus-Befehl beendet den zeitlichen Ablauf, der Sensor wartet auf Bewegung

Es kann zudem eingestellt werden, dass das Licht nur über oder unter einem definiertem Schwellwert geschaltet wird.

Für die Behandlung externer Ein-Befehle stehen 3 Optionen zur Verfügung:

A: Ein externer Ein-Befehl deaktiviert Bewegungsmeldung

B: Ein externer Ein-Befehl simuliert Bewegung, die Haltezeit beginnt zu laufen

C: Ein externer Ein-Befehl hat keinen Einfluss auf den Betriebszustand des Sensors (MASK).

- Externer Ein-Befehl aktiviert Konstantlichtregelung
- Externe Aus-Befehl deaktiviert Konstantlichtregelung

**Betriebsart 3 - Bewegungsgesteuerte und manuell aktivierte Konstantlichtregelung:**

Bei Bewegung wird der zeitliche Ablauf aktiviert (siehe Bild „Bewegungserkennung: Ablauf“). Nach dem Einschalten ist die Konstantlichtregelung solange aktiv bis keine Bewegung mehr erkannt wird und die Haltezeit abgelaufen ist. Danach wird auf den fixen 2ten Lichtwert geschaltet.

Alternativ kann die Konstantlichtregelung auch durch externe DALI-Befehle aktiviert und deaktiviert werden. Die Bewegungsautomatik wird in diesem Fall deaktiviert.

Es kann zudem eingestellt werden, dass Licht nur über oder unter einem definiertem Schwellwert geschaltet wird.

- bei Bewegung wird Konstantlichtregelung aktiviert
- Externer Ein-Befehl aktiviert Konstantlichtregelung und deaktiviert die Bewegungserkennung
- Externer Aus-Befehl deaktiviert die Konstantlichtregelung und aktiviert Bewegungsmeldung
- 2ter Lichtwert ist fix und nicht geregelt

**Betriebsart 4 - Konstantlichtregelung:**

In dieser Betriebsart wird nur der Lichtsensor verwendet, die Bewegungserkennung ist inaktiv. Die Konstantlichtregelung kann mit DALI-Befehlen ein und ausgeschaltet werden.

- keine Bewegungsmeldung

**Betriebsart 5 - Off Only:**

Das Licht kann in dieser Betriebsart nur durch ein anderes Bedienelement (z.B.: manuelle Tasterbetätigung) eingeschalten werden. Der zeitliche Ablauf der Bewegungserkennung wird dadurch gestartet. Ein Ausschalten erfolgt entweder wieder über einen DALI-Befehle eines anderen Bedienelements oder am Ende des zeitlichen Ablaufs.

- Das Licht kann nur durch einen externen Ein-Befehl aktiviert werden
- Externer Ein-Befehl startet oder retriggert den zeitlichen Ablauf
- Externer Aus-Befehl stoppt den zeitlichen Ablauf und die Konstantlichtregelung
- Bewegung retriggert einen laufenden Ablauf
- 2ter Lichtwert ist fix und nicht geregelt

**Verhalten beim Empfang externer DALI-Befehle:**

Ein-Befehl:

Die folgenden Befehle an den Wirkbereich werden als Ein-Befehl interpretiert:

- RECALL MAX
- RECALL MIN
- ON AND STEP UP
- DAP>0%
- GOTO SCENE X (wenn der Befehl als Einschaltbefehl beim Bewegungsmelder definiert wurde)

### Aus-Befehl:

Die folgenden Befehle an den Wirkbereich werden als *Aus-Befehl* interpretiert:

OFF

DAP=0

GOTO SCENE X (wenn der Befehl als Ausschaltbefehl oder Befehl für Aufruf des 2ten Lichtwerts beim Bewegungsmelder definiert wurde)

Verhalten des Sensors beim Empfang der Dimmbefehle UP/DOWN:

Wird der Wirkbereich durch UP- oder DOWN-Befehle von einem anderen Steuergerät (zum Beispiel DALI-MC) gedimmt, wird entweder die Konstantlichtregelung deaktiviert oder die aktuelle Helligkeit nach Ende des Dimmvorgangs als temporärer Sollwert für die Konstantlichtregelung übernommen. (Verhalten ist konfigurierbar über die Option „Temporäres Verhalten bei manuellem Dimmen“).

Nachdem das Licht Aus- und wieder Einschalten wurde wird wieder der alte Referenzwert für die Regelung herangezogen.

### **Verwenden der Einschalt- und Ausschaltschwelle:**

Um den Bewegungsmelder an die Umgebungslichtverhältnisse anzupassen gibt es zwei Schwellwerte für die Helligkeit zur Verfügung.

Einschaltschwelle: Je nach Einstellung wird der zeitliche Ablauf bei erkannter Bewegung unabhängig vom Lichtwert (default) oder nur unter- oder oberhalb des Einschaltsschwellwerts gestartet.

Ausschaltschwelle: für einen laufenden zeitlichen Ablauf kann festgelegt werden ob Bewegung diesen entweder unabhängig vom Lichtwert (default) oder nur unterhalb der Ausschaltschwelle nachtriggert (Bright Out).

### **Power-On Verhalten:**

Um einen definierten Betriebszustand nach einem Power-On zu erreichen kann entweder ein Startup-Befehl oder ein Schnelldurchlauf des zeitlichen Ablaufs des Bewegungsmelders als Verhalten aktiviert werden.

### **Mehrere Sensoren in derselben Gruppe:**

Es ist möglich, dass mehrere Sensoren in der gleichen Gruppe aktiv sind z.B.: wenn mehrere Sensoren für die Abdeckung des Erfassungsbereichs benötigt werden. Sobald für die Sensoren derselbe Wirkbereich (Zieladresse 1) definiert wurde, werden diese automatisch synchronisiert. Die Parameter der Sensoren sollten dabei abgestimmt sein, insbesondere die Nachlaufzeiten.

### **Variables Betriebsverhalten:**

Ab Firmwareversion 5.1 ist es möglich das Betriebsverhalten des Sensors auch während des Betriebs zu ändern. Dies kann entweder über Szenenbefehle oder auch proprietäre Befehle erfolgen.

Bei Verwendung von Szenen kann für alle 16 Szenenaufrufe eine Konfiguration vorgenommen werden.

Die Auswahlmöglichkeiten sind:

- **1 - Keine Aktion (MASK):** der Szenenaufruf hat keinen Einfluss auf das Betriebsverhalten (=default)
- **2 - Konstantlichtregelung und Bewegungsmelder inaktiv:** typisches Verhalten wenn eine bestimmte statische Stimmung aufgerufen werden soll (z.B.: Eingangsbereich

während einer Veranstaltung).  
Erneutes Aktivieren der Sensoren erfolgt durch einen Aus-Befehl oder passend konfigurierten Szenenaufruf.

- **3 - Konstantlichtregelung inaktiv, wieder aktiv nach Ablauf der Haltezeit:** typisches Verhalten wenn eine bestimmte temporäre Stimmung aufgerufen werden soll (z.B.: Präsentation), findet keine Bewegung mehr statt schaltet der Sensor selbst das Licht aus (Bewegungsmelder bleibt aktiv).
- **4 - Warte auf Bewegung:** der Sensor wird in Zustand 7 (Off) versetzt und wartet auf Bewegung (z.B.: zum Aktivieren des Bewegungsmelders wenn dieser vorübergehend deaktiviert war)
- **5 - Zurück zur Grundeinstellung:** Wechseln zum konfigurierten Standardbetrieb (z.B.: um nach manuellem deaktivieren der Sensoren wieder in den Automatikmodus zurückzukehren oder um bei Verwendung eines alternativen Helligkeitswert wieder auf den in den Grundeinstellungen definierten Wert zu wechseln)
- **6 - Alternativer Einschaltbefehl DAP:** Verwenden eines alternativen Helligkeitswerts zum Einschalten (z.B.: Tag/Nachtschaltung bei Lagerhallen)
- **7 - Alternativer Einschaltbefehl Szene:** Verwenden eines alternativen Szenenbefehls zum Einschalten (z.B.: Tag/Nachtschaltung Empfang mit unterschiedlicher Stimmung)
- **8 - Alternativer Sollwert Lichtregelung:** Verwenden eines alternativen Sollwerts für die Konstantlichtregelung (z.B.: Arbeiten mit mehr Lichtbedarf)
- **9 - Alternativer Wirkbereich:** Verwenden eines anderen

Wirkbereichs - 4 Gruppen oder Einzeladressen (z.B.: Raumteiler, Trennwand – beim Öffnen der Trennwand wird ein Szenenaufruf ausgelöst)

## Werkseinstellung und Manuelle Konfiguration

Für einfache Anwendungen ist die Werkseinstellung ausreichend:

Einstellung	Wert
Betriebsart	2A: bewegungsgesteuertes Licht, ein externer <u>Ein-Befehl</u> deaktiviert Bewegungsmeldung und Konstantlichtregelung
Wirkbereich	Broadcast
Einschaltbefehl	Recall Max
Haltezeit	10min
Absenzwert	Keiner
Haltezeit Absenz	0s
Ausschaltbefehl	Off
Einschaltschwelle	Keine
Ausschaltschwelle	Keine
PowerUp Verhalten	Keine Aktion
Lichtregelung (CLC)	inaktiv
Temperatursensor	Keine Aktion

Der Wirkbereich kann falls vorhanden über den Drehschalter an der Geräterückseite geändert werden. Es wird immer der zuletzt eingestellte Wirkbereich verwendet, unabhängig davon ob dieser über den Drehschalter oder über das DALI Cockpit verändert wurde.

Stellung Drehschalter	Wirkbereich
0	Broadcast
1	G0
2	G1
3	G2
4	G3
5	G4
6	G5
7	G6
8	G7
9	G8
10	G9
11	G10
12	G11
13	G12
14	G13
15	G14



## Konfiguration im DALI-Cockpit

Die Adressierung und Konfiguration des DALI CS kann mithilfe des PC-Softwaretools DALI-Cockpit vorgenommen werden. Nachdem das Gerät adressiert wurde können die Parameter für die Anwendung angepasst werden.

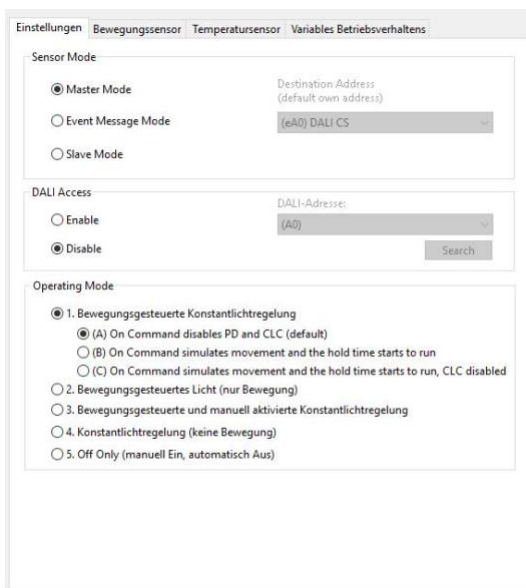
Die räumliche Zuordnung der Sensoradresse kann durch visuelle Lokalisierung durchgeführt werden. Dafür muss im DALI-Cockpit durch Aktivieren der Checkbox „lokalisieren“ die im Sensor integrierte rote LED zum Blinken aufgefordert werden.



Die Einstellmöglichkeiten sind auf verschiedene Reiter verteilt.

### „Einstellungen“ – Betriebsart, Sensor- und Zugriffsmode

Die Auswahl der Grundkonfiguration kann über den Reiter „Einstellungen“ vorgenommen werden:



Im ersten Bereich wird der „Sensor Mode“ ausgewählt, dieser regelt ob das Modul aktiv Leuchten steuert oder nur als Sensor verwendet wird (z.B.: in Kombination mit einer zentralen Steuerung, welche die Sensorinformationen auswertet und die Leuchten selbst ansteuert):

#### Master Mode (Default)

In dieser Betriebsart arbeitet der DALI CS als DALI-Steuergerät und sendet eventbedingte DALI-Kommandos an die DALI-Lasten entsprechend der Konfiguration.

#### Event Message Mode

In diesem Modus werden die Betriebsgeräte nicht direkt gesteuert. Die proprietären Synchronisationsbefehle des Bewegungsmelders können an eine beliebige Adresse umgeleitet werden (z.B.: an die eigene Adresse für die eindeutige Zuordnung der Nachricht). Licht- und Temperaturmesswerte können abgefragt werden.

#### Slave Mode

Das DALI CS wird in dieser Betriebsart nicht von selbst am Bus aktiv sondern antwortet nur auf Abfragen. Für Steuerungen welche das proprietäre Protokoll nicht unterstützen kann dem Sensor unter DALI-Access eine DALI-Adresse zugewiesen und die Sensorwerte über Szenenwertabfragen ausgelesen werden.

Des Weiteren kann die Auswahl der Betriebsart in der Box „Operating Mode“ vorgenommen werden.

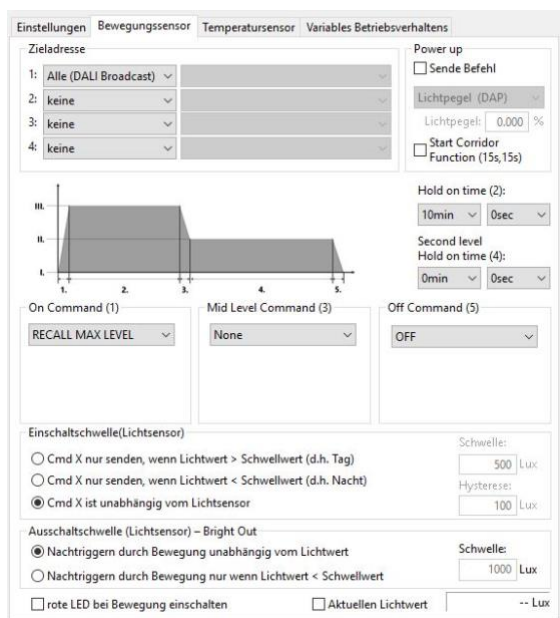
Das Zuweisen einer DALI-Adresse über die Box „DALI Access“ ermöglicht das Auslesen der Sensorwerte mit DALI-Befehlen (siehe auch „Abfrage von Sensorwerten“).

**„Bewegungssensor“ – zeitlicher Ablauf für Bewegung**

In diesem Reiter lassen sich neben dem Wirkbereich, die Zeiten und Helligkeitswerte für den zeitlichen Ablauf definieren (siehe auch „Zeitlicher Ablauf Bewegungserkennung“).

Der Wirkbereich für Bewegungs- und Lichtsensor sind immer identisch!

Außerdem können die Einschaltschwelle und die Ausschaltschwelle für den Lichtwert festgelegt werden. Der einstellbare Wertebereich der Schwellwerte beträgt 0...1020Lux (Schrittweite 4 Lux).



Als Einschaltkommandos (1) können folgende Befehle ausgewählt werden: DAP, RECALL MAX, RECALL MIN, GOTO LAST ACTIVE LEVEL, GOTO SCENE X;

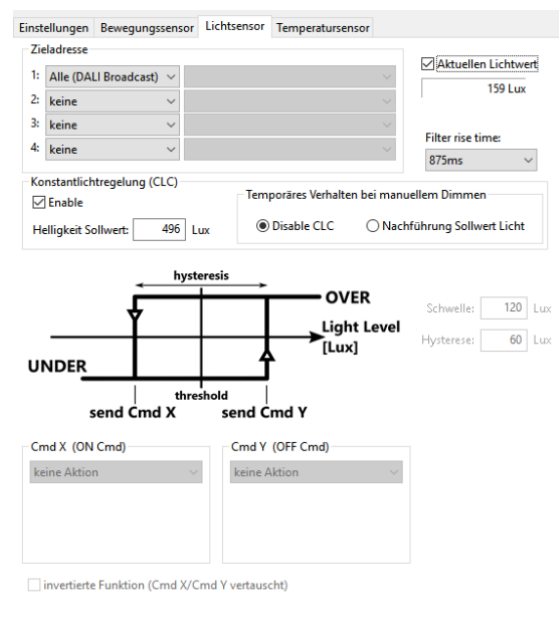
Als Kommando für den 2ten Lichtwert (3) sind folgende Befehle verfügbar: keine Aktion, DAP, RECALL MAX, RECALL MIN, GOTO SCENE X;

Als Kommando für den Ausschaltbefehl (5) sind folgende Befehle verfügbar : DAP, OFF, GOTO SCENE X;

**„Lichtsensoren“ – Konstantlichtregelung (CLC)**

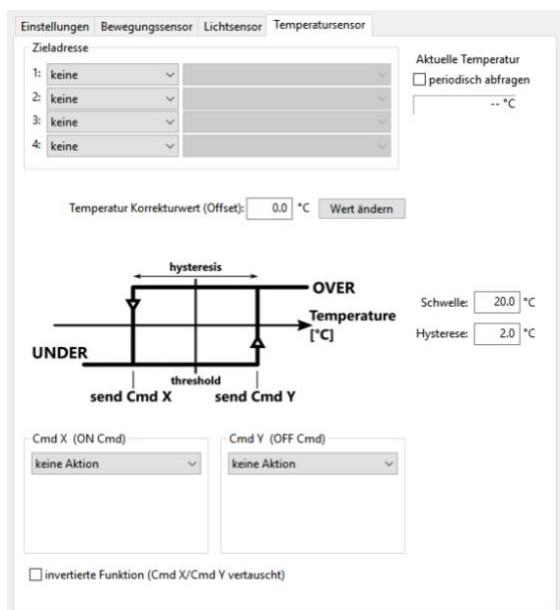
In diesem Reiter kann die Konstantlichtregelung (CLC) aktiviert und der gewünschte Sollwert (0...2040Lux, Schrittweite 8 Lux) definiert werden.

Zusätzlich kann festgelegt werden, wie sich die Konstantlichtregelung bei Auftreten manueller Dimmbefehle an den Wirkbereich (1. Zieladresse) temporär verhalten soll. Sie kann entweder deaktiviert werden („Disable CLC“) oder die eingestellte Helligkeit wird als vorübergehender Referenzwert für die Regelung herangezogen („Nachführung Sollwert Licht“).



Alternativ zur Konstantlichtregelung kann der Lichtsensor auch als Schwellwertschalter verwendet werden (Threshold (0...1020 lux, Stepsize 4lux), Hysterese (0..255 lux)).

„Temperatursensor“



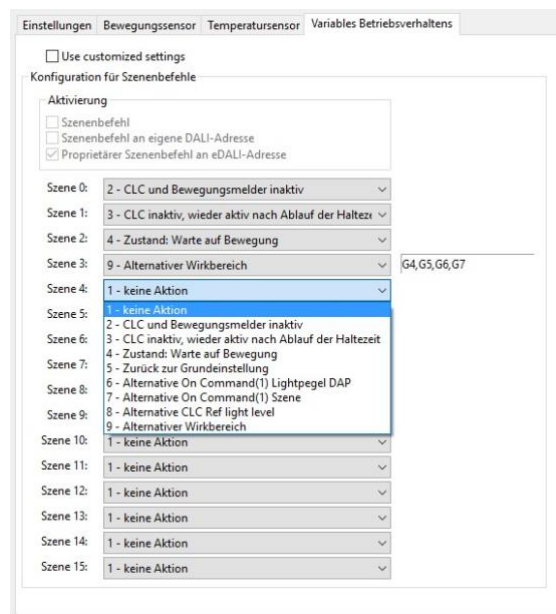
Für den Temperatursensor steht ebenfalls eine Schwellertschaltung mit Hysterese zur Verfügung.

Die Einstellungen des Temperatursensors sind unabhängig von Bewegung und Licht, ein anderer Wirkbereich ist hier möglich.

Die Schaltschwellen lassen sich im Bereich von -20°C bis 70°C verstellen (Hysterese von 0.1° bis 25.5°). Der Wirkbereich des Temperatursensors ist unabhängig von Bewegungs- und Lichtsensor wählbar.

„Variables Betriebsverhalten“

In diesem Reiter kann definiert werden, auf welche Weise und Form das Betriebsverhalten während des Betriebs abgeändert werden kann:



Anpassen der Parameter durch DALI Daylight Modul

Nach der Inbetriebnahme des Sensors mit dem DALI-Cockpit steht für individuelle Anpassungen durch den Endkunden das DALI Daylight Modul zur Verfügung. Über einen App können gewisse Parameter eingestellt oder der Sensor aktiviert/deaktiviert werden.

Proprietäre Befehle

Das Einstellen von Parametern kann auch ohne DALI-Cockpit mithilfe proprietärer Befehle erfolgen.

**Betriebsarten:**

Umschalten der Betriebsmodi erfolgt über die folgenden proprietären Befehle:

*Cmd225 Set DTR As Operating Mode*

*Cmd226 Query Operating Mode*

**Binary values:**

*0000 0000 ... slave mode*

0000 0010 ... event message mode  
 0000 0001h ... master– operating mode 1  
 0001 0001h ... master– operating mode 2  
 0010 0001h ... master– operating mode 3  
 0100 0001h ... master– operating mode 4  
 1000 0001h ... master– operating mode 5

**Konstantlichtregelung (CLC):**

Aktivieren/Deaktivieren der Konstantlichtregelung:

*Cmd 218 Store DTR As CLC Mode*

*Cmd 219 Query CLC Mode*

*Constant Light Control Mode Configuration:*

0 ... constant light control disabled  
 1 ... constant light control enabled + temporary disable CLC at manual dimming  
 2 ... constant light control enabled + temporary adjust reference value at manual dimming

Festlegen des Sollwertes der Konstantlichtregelung:

*Cmd 220 Store DTR as CLC Reference Value*

*Cmd 221 Query CLC Reference Value*

*CLC Reference value = value \* 8lux*

**Variables Betriebsverhalten:**

*Cmd240 Activate Custom Scene Behaviour*

*DTR-Values:*

*0...15 Number of Custom Scene Behaviour*

**Abfrage von Sensorwerten:**

Die Messwerte der Sensoren können entweder über proprietäre Befehle oder nach dem Zuweisen einer DALI-Adresse über Szenenwertabfragen ausgelesen werden. In

Folge sind alle dafür relevanten Befehle aufgelistet.

Proprietäre Befehle:

Unterstützte Sensoren:

*Cmd215 Query Supported Sensors*

*bit 0: Motion Sensor supported*

*bit 1: Light Sensor supported*

*bit 2: IR sensor supported*

*bit 3: Temp Sensor supported*

Bewegungsmelder:

*Cmd200 Query Motion Status*

*0 ... no motion detected*

*1 ... motion detected*

*2 ... motion has been detected, delay running*

*Cmd101 Motion Sensor OFF-State*

*Syncbefehl, von Sensor an den Wirkbereich am Ende des zeitlichen Ablaufs (Wechsel in OFF-State)*

*Cmd102 Motion Sensor ON-State*

*Syncbefehl, von Sensor an den Wirkbereich wenn Bewegung erkannt wurde (Wechsel in ON-State oder Nachtriggern durch Bewegung)*

*Cmd105 Motion Sensor MIN-State*

*Syncbefehl, von Sensor an den Wirkbereich nach Ablauf der Haltezeit (Wechsel in den MIN-State, 2ter Lichtwert)*

Helligkeit:

*Cmd205 Query Light Level Low*

*dieser Wert muss als erster ausgelesen werden*

*Cmd206 Query Light Level High*

*Light Level = Light Level High \* 256 + Light Level Low*

Temperatur:

*Cmd210 Query Temperature*

$Temp = (answer-80)/2 [-40^{\circ}C \dots 87,5^{\circ}C]$

Abfrage über Szenenwerte:

Zuweisen einer DALI-Adresse um Abfragen über Szenenwerte durchführen zu können (DALI-Access):

*Cmd212 Set DTR As DALI Short Address*

*Cmd213 Query DALI Short Address*

*Cmd212 Set DTR As DALI Access Mode*

*DALI Access Mode:*

*0 ... access via DALI Address disabled*

*1 ... access via DALI Address enabled*

Temperatur:

*DALI176 Query Scene 0 Value*

*Temp High in °C [-128°C bis +127°C]*

*DALI177 Query Scene 1 Value*

*Temp Low in 1/256°C*

$Temp = Temp\ High + Temp\ Low / 256$

Helligkeit:

*DALI 178 Query Scene 2 Value*

*Light Level High in Lux, dieser Wert muss als erster ausgelesen werden*

*DALI 179 Query Scene 3 Value*

*Light Level Low in Lux*

$Light\ Level = Light\ Level\ High * 256 + Light\ Level\ Low$

Bewegung:

*DALI 180 Query Scene 4 Value*

*Motion Status:*

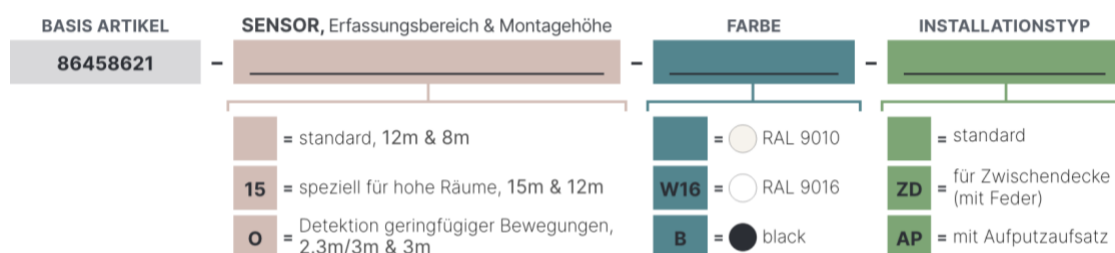
*0 ... no motion*

*1 ... motion detected*

*2 ... motion has been detected, delay running*

Bewegung:

## Bestellinformation



**Version: Standard**

**Art.Nr. 86458621:** DALI CS, Sensormodul (Bewegung/ Helligkeit/ Temperatur), Doseneinbau, Reinweiß (RAL9010), Dose

**Art.Nr. 86458621-AP:** Reinweiß (RAL9010), für Aufputz

**Art.Nr. 86458621-ZD:** Reinweiß (RAL9010), für Zwischendeckenmontage (Feder)

**Art.Nr. 86458621-W16:** Verkehrsweiß (RAL9016)

**Art.Nr. 86458621-W16-AP:** Verkehrsweiß (RAL9016), für Aufputz

**Art.Nr. 86458621-W16-ZD:** Verkehrsweiß (RAL9016), für Zwischendeckenmontage (Feder)

**Art.Nr. 86458621-B:** Schwarz

**Art.Nr. 86458621-B-AP:** Schwarz, für Aufputz

**Art.Nr. 86458621-B-ZD:** Schwarz, für Zwischendeckenmontage (Feder)

**Version: Halle** - Bewegungserkennung bis zu 15m

**Art.Nr. 86458621-15:** DALI CS, Sensormodul (Bewegung/ Helligkeit/ Temperatur),

Bewegungserkennung bis zu 15m,

Doseneinbau, Reinweiß (RAL9010), Dose

**Art.Nr. 86458621-15-AP:** Reinweiß (RAL9010), für Aufputz

**Art.Nr. 86458621-15-ZD:** Reinweiß (RAL9010), für Zwischendeckenmontage (Feder)

**Art.Nr. 86458621-15-W16:** Verkehrsweiß (RAL9016)

**Art.Nr. 86458621-15-W16-AP:** Verkehrsweiß (RAL9016), für Aufputz

**Art.Nr. 86458621-15-W16-ZD:** Verkehrsweiß (RAL9016), für Zwischendeckenmontage (Feder)

**Art.Nr. 86458621-15-B:** Schwarz

**Art.Nr. 86458621-15-B-AP:** Schwarz, für Aufputz

**Art.Nr. 86458621-15-B-ZD:** Schwarz, für Zwischendeckenmontage (Feder)

**Version: Office** - für Officeanwendungen (Erkennen von sitzenden Personen)

**Art.Nr. 86458621-O:** DALI CS, Sensormodul (Bewegung/ Helligkeit/ Temperatur),

für Officeanwendungen (Erkennen Armbewegung sitzende Personen),

Doseneinbau, Reinweiß (RAL9010), Dose

**Art.Nr. 86458621-O-AP:** Reinweiß (RAL9010), für Aufputz

**Art.Nr. 86458621-O-ZD:** Reinweiß (RAL9010), für Zwischendeckenmontage (Feder)

**Art.Nr. 86458621-O-W16:** Verkehrsweiß (RAL9016)

**Art.Nr. 86458621-O-W16-AP:** Verkehrsweiß (RAL9016), für Aufputz

**Art.Nr. 86458621-O-W16-ZD:** Verkehrsweiß (RAL9016), für Zwischendeckenmontage (Feder)

**Art.Nr. 86458621-O-B:** Schwarz

**Art.Nr. 86458621-O-B-AP:** Schwarz, für Aufputz

**Art.Nr. 86458621-O-B-ZD:** Schwarz, für Zwischendeckenmontage (Feder)

**DALI CS PS** – DALI CS mit Power Supply 20mA

**Art.Nr. 89453862:** DALI CS PS, Sensormodul (Bewegung/Helligkeit), integrierte Busversorgung, Reinweiß (RAL9010), Leuchteinbau

**Art.Nr. 89453862-15:** DALI CS PS, Sensormodul (Bewegung/Helligkeit), integrierte Busversorgung, Bewegungserkennung bis zu 15m, Reinweiß (RAL9010), Leuchteinbau

**Art.Nr. 89453862-O:** DALI CS PS, Sensormodul (Bewegung/Helligkeit), integrierte Busversorgung, für Officeanwendungen (Erkennen Armbewegung sitzende Personen), Reinweiß (RAL9010), Leuchteinbau

## Weiterführende Informationen und Zubehör

Lunatone Datenblätter, Manuals und Software

<http://www.lunatone.com/downloads-a-z/>

DALI-Produkte von Lunatone

<http://www.lunatone.com>

## Kontakt:

Technische Fragen: [support@lunatone.com](mailto:support@lunatone.com)

Anfragen: [sales@lunatone.com](mailto:sales@lunatone.com)

[www.lunatone.com](http://www.lunatone.com)



## Disclaimer

Änderungen vorbehalten. Alle Angaben ohne Gewähr.  
Das Datenblatt bezieht sich auf den aktuellen  
Auslieferungszustand.

Die Kompatibilität mit anderen Geräten muss vor der  
Installation geprüft werden.