



DALI PS128

Datenblatt DALI Power Supply Unit

DALI Busversorgung

Art. Nr. 24033444-128

DALI PS128 Bus Power Supply

Übersicht

- DALI Busversorgung
- garantierter Ausgangsstrom 128mA
- maximaler Ausgangsstrom 250mA
- geeignet zur Versorgung eines kompletten DALI-Kreises mit 64 Standard DALI-Geräten
- unabhängiges elektronisches Geräte für Deckeneinwurf und für Integration in Schutzklasse II Geräte
- Versorgungsspannungsbereich von 110Vac ... 240Vac für weltweiten Einsatz
- Immun gegen Schaltüberspannungen bis 400V



Spezifikation, Kenndaten

Typ	DALI PS128
Artikelnummer	24033444-128

Eingang: L, N

Art des Eingangs	Versorgung, Netzspannung
Kennzeichnung Klemmen	L, N
Eingangsspannungsbereich	110Vac ... 240Vac
max. Eingangsstrom	40mA (@110Vac), 20mA (@240Vac)
Netzfrequenz	50Hz / 60Hz
Leistungsaufnahme max.	4W
Einschalt-Hochlaufzeit	250ms

Ausgang: DA+, DA-

Art des Ausgangs	DALI Busversorgung
Kennzeichnung Klemmen	DA+, DA-
Ausgangsspannungsbereich	12Vdc ... 20,5Vdc
Ausgangsstrom DALI	150mA
garantierter DALI Ausgangsstrom	128mA
max. DALI Ausgangsstrom	250mA
Leerlauffest	Ja
Kurzschlussfest	Ja

Isolationsdaten:

Impulsspannungskategorie	II
Verschmutzungsgrad	2
Bemessungsisolationsspannung	250V
Bemessungsstoßspannung	4kV
Isolierung DALI / Versorgung (Netz)	Verstärkte Isolierung
Isolationsprüfspannung DALI / Versorgung (Netz)	3000Vac

Umgebungsbedingungen:

Transport- und Lagertemperatur	-20°C ... +75°C
Betriebstemperatur	-20°C ... +55°C
rel. Luftfeuchte, nicht kondensierend	15% ... 90%

Allgemeine Daten:

Abmessungen (L x B x H)	120mm x 30mm x 22mm
Montage	Zwischendeckeneinbau Integration in Schutzklasse II Geräte
maximale Bemessungstemperatur tc	65°C
erwartete Lebensdauer @tc	50.000 h
Schutzklasse	II bei bestimmungsgemäßer Montage
Schutzart Gehäuse	IP40
Schutzart Klemmen	IP20

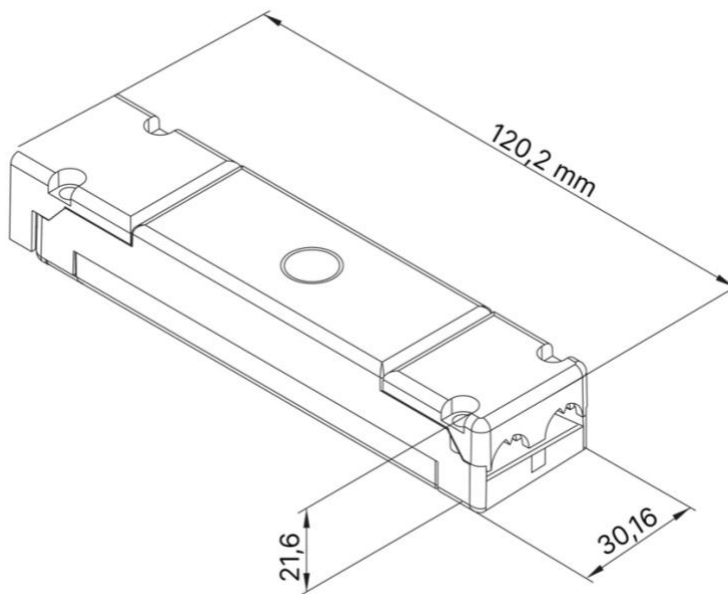
Klemmen:

Anschlusstyp	Federkraftklemme
Anschlussvermögen eindrätig	0,5 ... 1,5 mm ² (AWG20 ... AWG16)
Anschlussvermögen feindrätig	0,5 ... 1,5 mm ² (AWG20 ... AWG16)
Anschlussvermögen mit Adernendhülsen	0,25 ... 1 mm ²
Abisolierlänge Anschlussdrähte	8,5 ... 9,5 mm / 0,33 ... 0,37 inch
Klemme lösen	Druckmechanismus

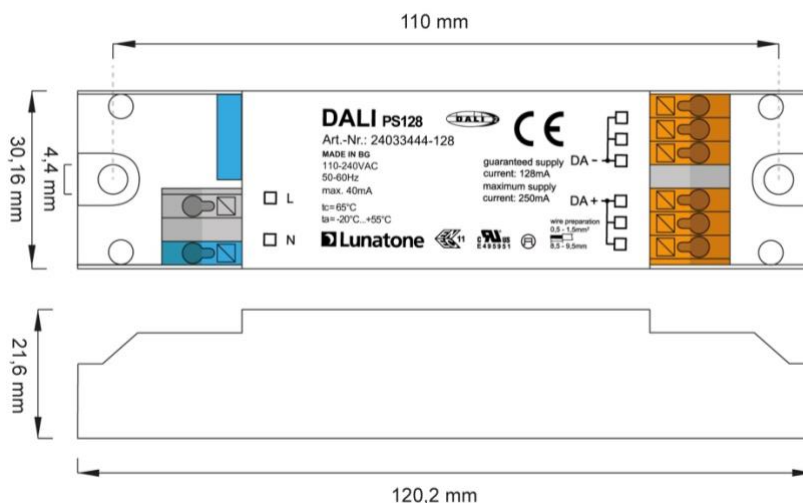
Normen:

DALI	EN 62386-101:2014
EMV	EN 61547 EN 50015 / IEC CISPR15
Elektrische Sicherheit	EN 61347-2-11 EN 61347-1
Prüfzeichen	DALI-2, ENEC-11, cURus, CE
UL file number	E495951

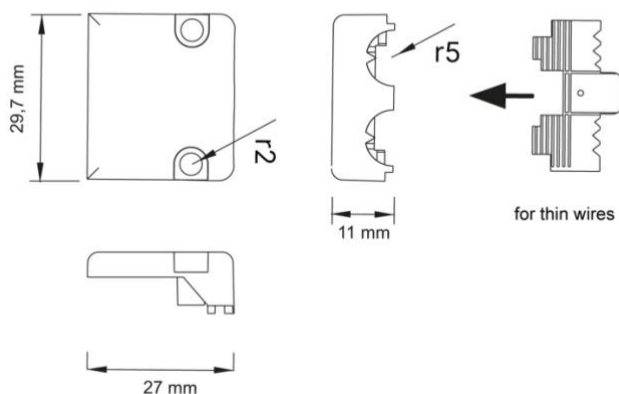
Abmessung Gehäuse



Abmessung Gehäuse



Abmessung Deckel



Anschlüsse

- L
- N



Installation

- Das DALI PS128 ist geeignet für Deckeneinbau oder Montage in einem Gehäuse
- Bei Einbau in Schutzklasse II Geräten ist für ordnungsgemäße Zugentlastung zu sorgen
- Die Verdrahtung soll als feste Installation in trockener und sauberer Umgebung erfolgen
- Montage nur im spannungsfreien Zustand der Anlage durch qualifiziertes Fachpersonal
- Nationale Vorschriften für die Errichtung elektrischer Anlagen sind zu beachten
- Klemmen L und N entsprechend ihrer Beschriftung mit der Netzversorgung verbinden
- Die Polarität der Ausgangsspannung ist am Gehäuse ersichtlich (DA+, DA-)
- Die DALI-Leitung darf gemeinsam mit Netzspannung führenden

Versorgungsadern in einem Kabel oder als Einzelader in einem Rohr verlegt werden

- Die DALI-Leitung nicht an Netzspannung oder ein anderes SELV System anschließen
- Ausführung der DALI-Leitung mit Standard Niederspannungsinstallationsmaterial
- Der DALI Bus kann als Linien-, Baum und Sternstruktur ausgeführt werden



Achtung: Das DALI-Signal entspricht nicht der Kategorie SELV (Safety Extra Low Voltage, Schutzkleinspannung). Daher gelten die Installationsvorschriften für Niederspannung.

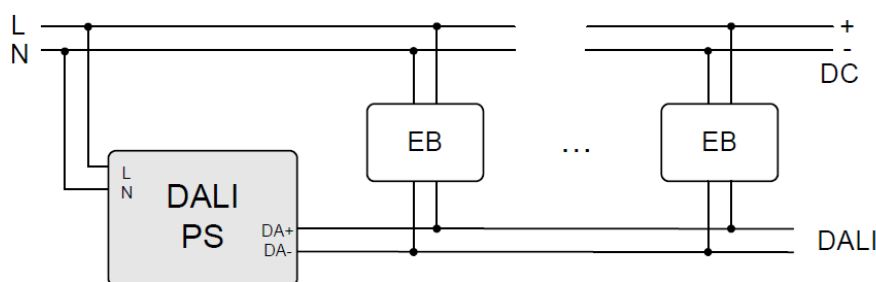


Der Spannungsabfall auf der DALI-Leitung darf 2V nicht überschreiten.

- Standard Stromversorgungen erfüllen nicht die Voraussetzungen für die DALI Kommunikation



Achtung: eine ungeeignete Busversorgung kann zum Defekt von DALI-Geräten führen!



Anschlussplan

Inbetriebnahme

- Das DALI PS128 ist nach Anschluss betriebsbereit
- Es ist sicherzustellen, dass der maximale Stromverbrauch des DALI-Kreises den garantierten Ausgangsstrom des PS128 nicht überschreitet

Bestellinformation

Art.Nr. 24033444-128: DALI PS128,
garantierter DALI Ausgangsstrom 128mA,
Deckeneinwurf

Weiterführende Informationen und Zubehör

DALI-Cockpit – kostenlose Konfigurationssoftware für DALI-Systeme

<https://www.lunatone.com/produkt/dali-cockpit/>

DALI-Produkte von Lunatone

<https://www.lunatone.com>

Lunatone Datenblätter und Manuals

<https://www.lunatone.com/downloads-a-z/>

Kontakt:

Technische Fragen: support@lunatone.com

Anfragen: sales@lunatone.com

www.lunatone.com



Disclaimer

Änderungen vorbehalten. Alle Angaben ohne Gewähr. Das Datenblatt bezieht sich auf den aktuellen Auslieferungszustand

Die Kompatibilität mit anderen Geräten ist vor der Installation zu prüfen.