



## DALI PWM Interface

### Datasheet

DALI to PWM Interface

DT5 Schnittstellenmodul zum  
Einbinden von Leuchten mit PWM-  
Steuereingang in ein DALI-System

Art. Nr. 86458508-100

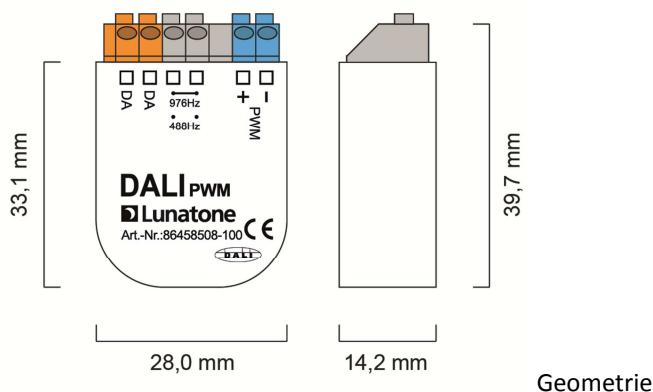
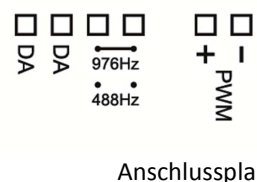
# DALI PWM Interface

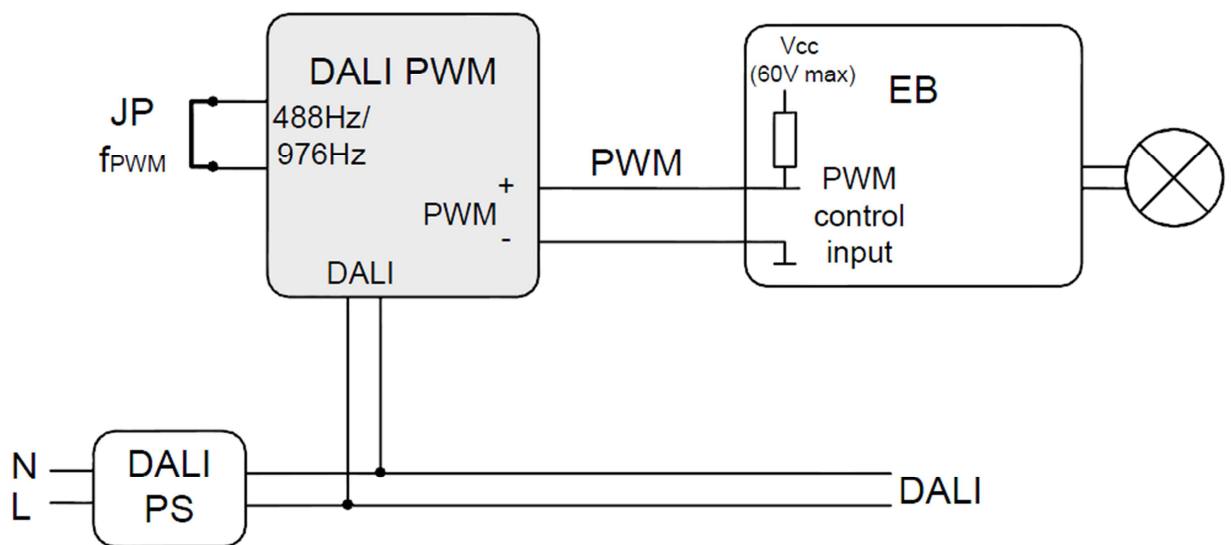
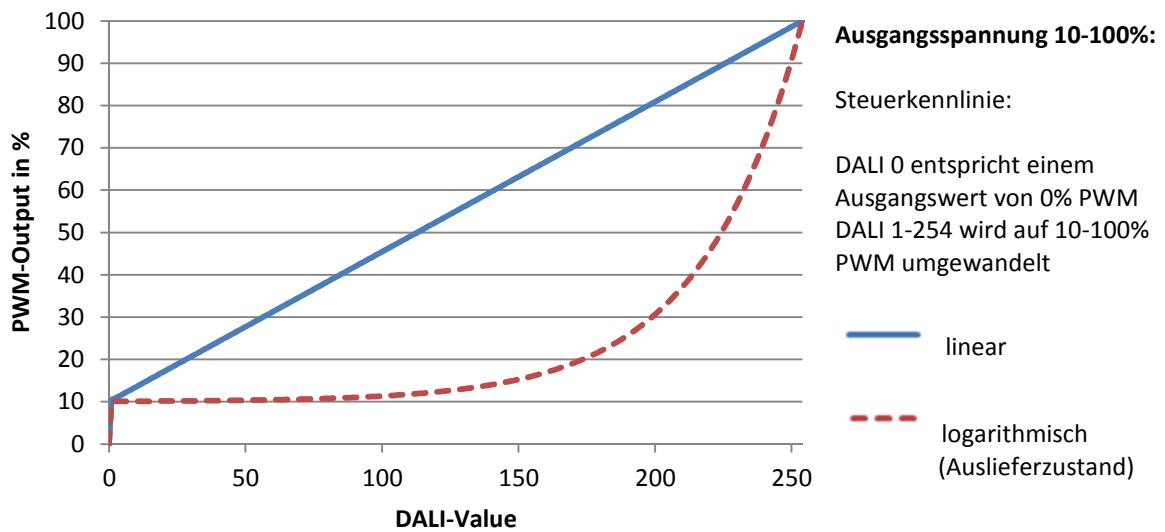
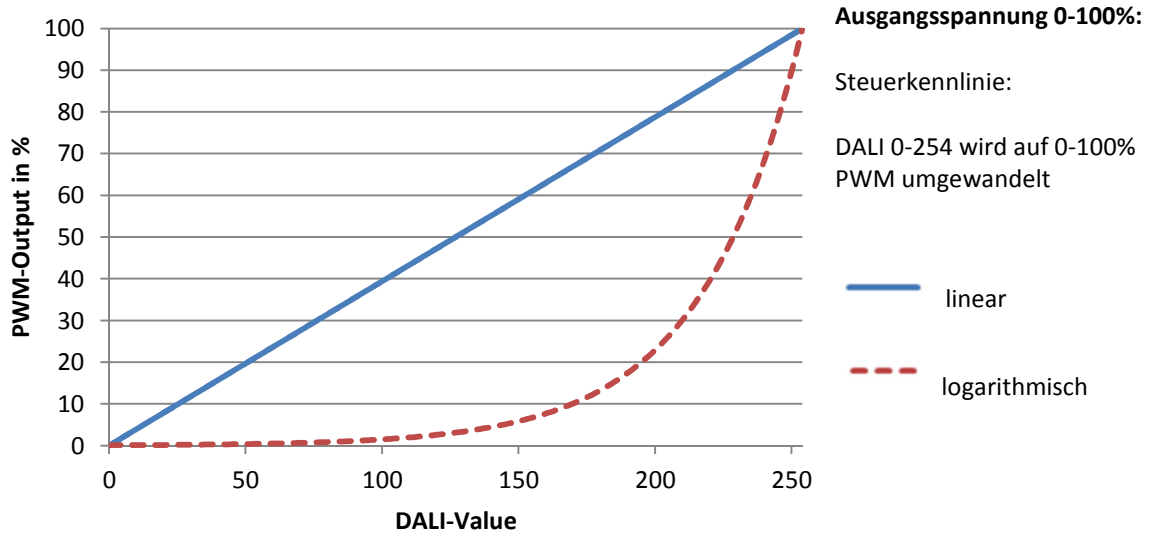
## Überblick

- Modul zur Umwandlung eines DALI-Signals in ein PWM-Ausgangssignal
- Zum Ansteuern von elektronischen EVGs mit PWM-Steuereingang geeignet (z.B.: Meanwell HLG, HLN, NPF oder LPF Serie)
- Störsichere digitale Signalübertragung im Vergleich zu Typen mit analoger Ausgangsspannung
- Umwandlung des DALI 8-Bit ArcPower Levels in ein entsprechendes PWM-Signal von 0%-100%
- Auswahl von linearer oder logarithmischer Dimmkurve (DT5)
- Ausgangsspannungsbereich umschaltbar zwischen 0-100% und 10-100% (DT5)
- Max. Ausgangsstrom 100mA (Stromsenke, zur Steuerung vieler Treiber mit PWM-Steuereingang)
- Maximale Spannung von 60V am Ausgang
- PWM-Frequenz mit Jumper umschaltbar (488Hz/976Hz)
- Die Versorgung des Moduls erfolgt direkt über die DALI-Leitung
- Galvanische Trennung zwischen DALI und PWM-Ausgangssignal

## Spezifikation, Kenndaten

Typ	DALI PWM 100mA
Artikelnummer	86458508-100
Versorgung	aus DALI Bus
typ. Stromaufnahme DALI	3.1 mA
Eingänge	DALI
Ausgang	0%-100% PWM 100mA, 60VDC max. PWM-Frequenz: 488Hz/976Hz 10%
Geometrie (L/B/H)	39.7mm / 28.0mm / 14.2 mm
Gewicht	~10g
Betriebs- und Lagertemperatur	-20°C bis 75°C
Schutzklasse	IP20
Anschlussdrähte Querschnitt	0.5-1.5 mm <sup>2</sup>





typische Anwendung

## Anschluss

Das Interface wird direkt über den DALI-Bus versorgt (Stromaufnahme etwa 3.1 mA). Für die Busversorgung von DALI-Kreisen sind spezielle Power Supplies (etwa DALI PS) notwendig. Der Anschluss an die DALI-Klemmen kann ohne Beachtung der Polung erfolgen.

Die Stromsenke des PWM-Ausgangs kann Ströme bis zu 100mA aufnehmen. Dies ermöglicht den Anschluss von vielen Lasten mit PWM-Steuereingang. Die extern angelegte Spannung am Ausgang darf 60V DC nicht überschreiten. Die Klemmen sind für Drähte von 0,5-1,5mm<sup>2</sup> ausgeführt.

## Funktion

Das DALI PWM Interface wandelt den gewünschten Dimmlevel in ein PWM-Signal um. Die Steuerkennlinie kann wie im DALI DT5 Standard vorgesehen beeinflusst werden (linear/logarithmische Kennlinie, Ausgangsbereich von 0-100% oder 10-100%). Die genauen Zusammenhänge sind den Steuerkennlinien zu entnehmen.

Der PWM-Ausgang kann Ströme bis 100mA aufnehmen.

Mit Hilfe eines Jumpers lässt sich die PWM-Frequenz zwischen 488Hz und 976Hz umschalten.

## DALI Befehlssatz

Das DALI PWM Modul basiert auf der Norm für DALI Control Gear (IEC 62386-102) und Device Type 5 Erweiterung (IEC 62386-206). Bis auf eine Ausnahme wird der komplette Befehlssatz des DALI-Standards unterstützt.

Nicht unterstützte Befehle oder Funktionen betreffen den SYSTEM FAILURE LEVEL. Dies ist der Helligkeitswert, der im Fall eines Busausfalls eingestellt werden soll. Da das

Gerät jedoch vom Bus versorgt wird kann es bei fehlender Versorgung kein separates Signal am PWM-Ausgang zur Verfügung stellen, es werden in diesem Fall 100% ausgegeben.

## Bestellinformation

**Artikelnummer: 86458508-100**

DT5 Schnittstellenmodul zum Umwandeln eines DALI Signals in ein galvanisch getrenntes PWM Signal (bis 100mA Ausgangsstrom)

### Verwandte Komponenten:

DALI 0-10V PWM (Art. Nr. 86458508) mit PWM-Ausgang, galvanischer Trennung zwischen DALI-Eingang und PWM Ausgang

DALI 0-10V LE (Art. Nr. 86458508-LE) mit Analogausgang, keine galvanische Trennung zwischen DALI-Eingang und 0-10V Ausgang, geeignet für Leuchten mit galvanisch getrenntem 0-10V Steuereingang

DALI 0-10V AN (Art. Nr. 86458508-AN) mit Analogausgang, galvanischer Trennung zwischen DALI-Eingang und 0-10V Ausgang, Kalibrieralgorithmus

## Weiterführende Informationen und Zubehör

DALI-Cockpit – kostenlose Konfigurationssoftware für DALI-Systeme

<http://lunatone.at/de/dali-systeme/software/>

DALI-Produkte von Lunatone

<http://www.lunatone.at/de/>

Lunatone Datenblätter und Manuals

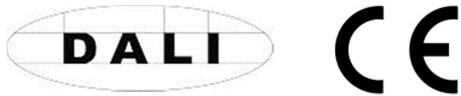
<http://lunatone.at/de/downloads/>

Kontakt:

Technische Fragen: [support@lunatone.com](mailto:support@lunatone.com)

Anfragen: [sales@lunatone.com](mailto:sales@lunatone.com)

[www.lunatone.com](http://www.lunatone.com)



## Disclaimer

Änderungen vorbehalten. Alle Angaben ohne Gewähr.  
Das Datenblatt bezieht sich auf den aktuellen  
Auslieferungszustand.

Die Funktion in Installationen mit anderen Geräten  
muss vorab auf Kompatibilität geprüft werden.