

DALI LS

Datenblatt

Lichtsensormodul

Sensoreinheit zur Messung der
Lichtstärke und Helligkeitsregelung
für DALI-Systeme



Art. Nr. 86458674

Art. Nr. 86458674-W16

Art. Nr. 86458674-W16-AP

Art. Nr. 86458674-W16-ZD

DALI LS Lichtsensor mit Helligkeitsregelung

Überblick

- Lichtintensitätssensor zur Helligkeitsmessung in DALI-Lichtsteuersystemen
- Wahlweiser Einsatz als aktive Lichtsteuereinheit oder zu Überwachungszwecken (Monitoring)
- Aktive Lichtsteuereinheit wahlweise als Schwellwertschalter mit Hysterese oder als umgebungslichtabhängiger Helligkeitsregler
- Als Schwellwertschalter kann das Modul verschiedene DALI-Befehle (wie etwa ON, OFF, RECALL MIN/MAX, GO TO SCENE X, ...) an den Wirkbereich senden.
- Als adaptive lichtniveaubhängige Helligkeitsregelung können dem Modul Wirkbereich und Helligkeitssollwert vorgegeben werden.
- Einfache Konfiguration des Sensors über den DALI-Bus unter Verwendung der Software DALI Cockpit.
- Für den Wirkbereich können Einzel- und Gruppenadressen oder auch Broadcast verwendet werden.
- Auslieferungszustand für einfache Anwendungen: Der Drehschalter an der Rückseite dient dabei zur Vorgabe des Helligkeitssollwertes. Der Wirkbereich ist Broadcast.
- Modus zur adaptiven Nachführung des Helligkeitssollwertes (ab Firmware 4.14)
- Die Kombination mehrerer DALI LS in einem DALI-Kreis ist möglich, sofern diese unterschiedliche Wirkbereiche steuern
- Das kompakte Modul kann in einer Unterputzdose oder direkt auf Hohlraumwänden montiert werden
- Die Versorgung des Moduls erfolgt direkt über die DALI-Leitung, es ist kein zusätzlicher Anschluss notwendig
- Einfache Installation durch DALI-Doppelklemme

Spezifikation, Kenndaten

Typ	DALI LS			
Artikelnummer	86458674	86458674-W16	86458674-W16-AP	86458674-W16-ZD

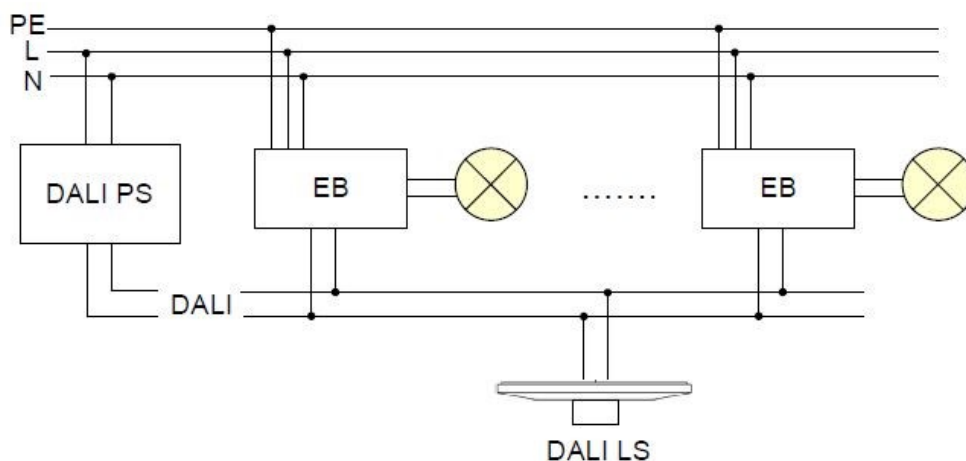
Elektrische Daten:

Versorgung	aus DALI-Bus
typ. Stromaufnahme	3.5 mA
Steuerung	DALI

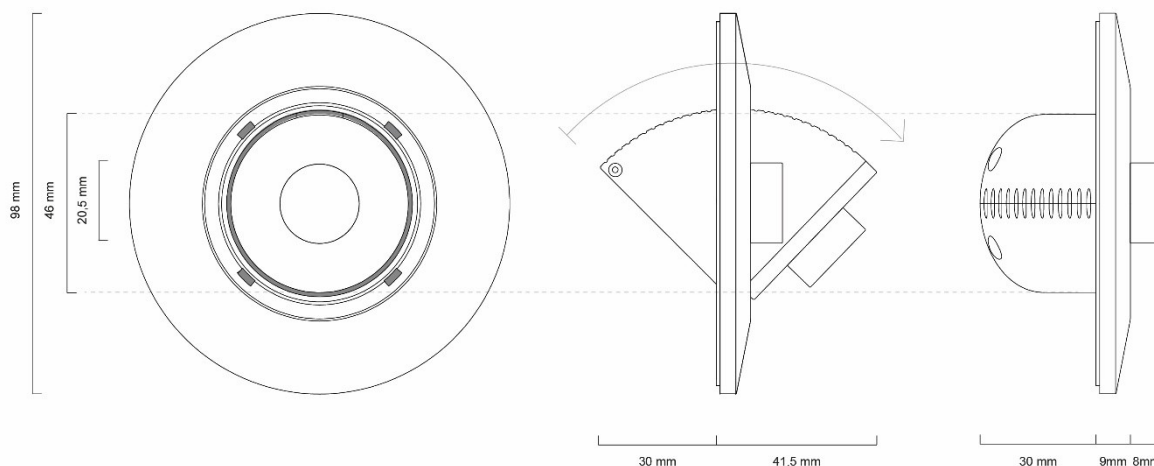
Typ	DALI LS			
Artikelnummer	86458674	86458674-W16	86458674-W16-AP	86458674-W16-ZD

Technische Daten:

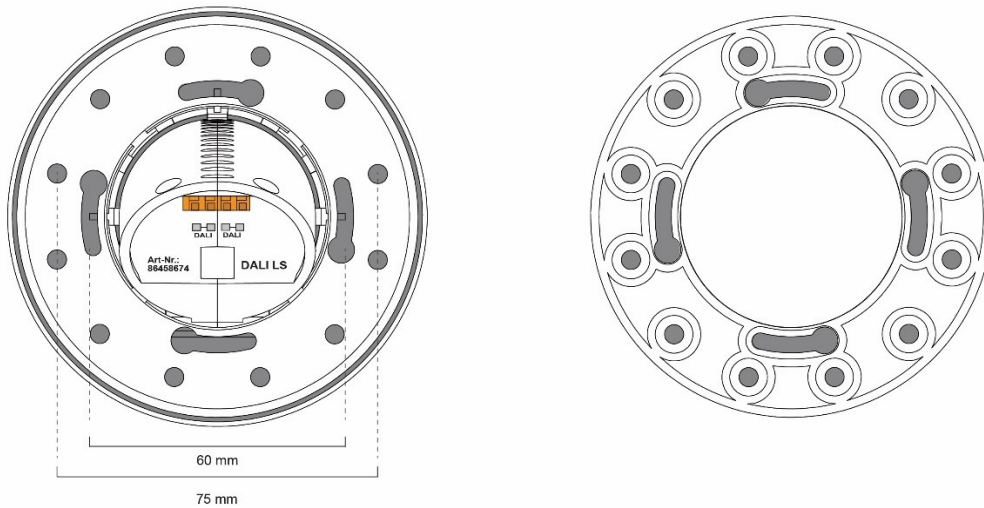
Lichtsensordaten	Messbereich: 0-2500lux Auflösung: 1lux			
Funktion	Programmierbar, Helligkeitsvorgabe über Drehschalter			
Lager- und Transporttemperatur	-20°C ... +75°C			
Betriebstemperatur	-20°C ... +70°C			
Schutzklasse	IP20			
Anschlussdrähte Querschnitt	0.5-1.5 mm ²			
Gehäusefarbe	RAL9010	RAL9016	RAL9016	RAL9016
Montage	Dose, Hohlwand	Dose, Hohlwand	Aufputz	Zwischendecke



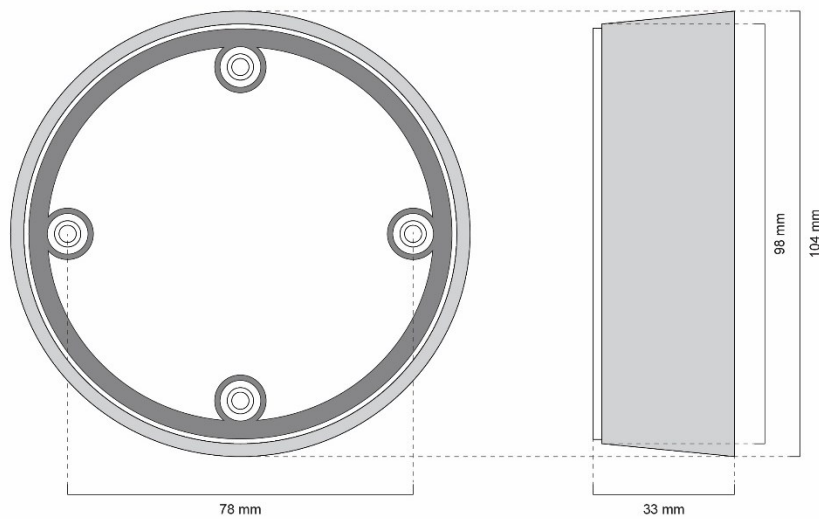
typische Installation



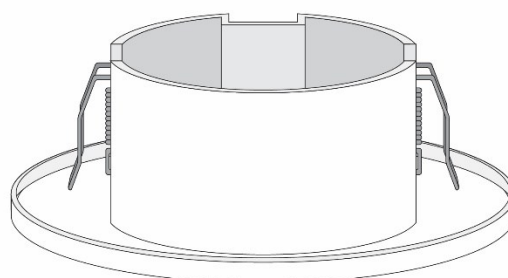
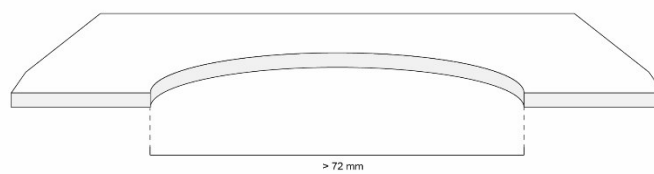
Abmessungen und Platzbedarf



Montage: Abmessungen Montagering



Montage: Abmessungen Aufputzaufsatz (-AP)



Montage: Einbau Zwischendecke (-ZD)

Installation und Montage

- Das DALI LS Modul kann direkt am DALI-Bus angeschlossen und von diesem versorgt werden (Stromaufnahme typisch 3.5 mA)
- Der Anschluss der DALI-Klemmen kann ohne Beachtung der Polung erfolgen
- Die Klemmen sind für Drähte mit Drahtquerschnitten von 0.5mm² bis 1.5mm² geeignet.
- Montage Dose: Befestigung des Montagerings direkt an der Elektroinstallationsdose, das Gehäuse ist im Anschluss einfach auf den Montagering aufzustecken, der versenkte Sensorkopf findet in einer Unterputzdose Platz.
- Spezielle Variante für Montage an Hohlwände und Zwischendecken mit Feder zum Klemmen verfügbar (Artikelnummerzusatz „-ZD“)
- Spezielle Variante für Aufputzmontage verfügbar (Artikelnummerzusatz „-AP“)
- Ausrichtung auf den gewünschten Detektionsbereich durch 40° Neigung vertikal und 360° Drehung axial

Lichtsensoren

Lichtintensitätsmessung

Der DALI LS verfügt über einen Lichtsensor. Dieser misst die reflektierte Beleuchtungsstärke in einem Bereich von 0 bis 2500 Lux, die Auflösung beträgt 1Lux.

Das einfallende Licht ist mit der spektralen Lichtempfindlichkeitskurve des menschlichen Auges bewertet und somit ein Maß für das subjektive Empfinden von Helligkeit.

Funktion

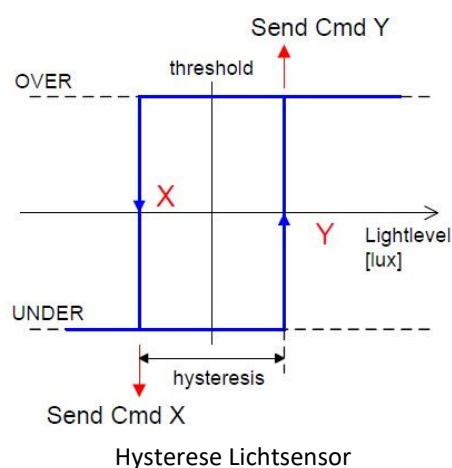
Mit dem DALI LS kann die Lichtintensität gemessen werden. Die Messgröße kann entweder als Eingangsgröße für einen Schwellwertschalter oder für eine Lichtregelung verwendet werden. Alternativ kann der Messwert von einer übergeordneten Steuerung ausgelesen werden.

Mit dem Softwaretool „DALI-Cockpit“ und einer geeigneten Schnittstelle zum DALI Bus (DALI USB, DALI SCI, DALI4Net etc.) kann die gewünschte Funktionalität vom PC aus einfach und komfortabel konfiguriert werden. DALI-Cockpit und DALI-USB Interface sind nur für die Konfiguration der DALI-Installation notwendig und können im Anschluss entfernt werden, da Sie im Normalbetrieb nicht benötigt werden.

Im DALI-Cockpit können alle Einstellungen zur Betriebsart und Funktionsweise vorgenommen und der Wirkungsbereich des DALI LS festgelegt werden.

Betrieb als Schwellwertschalter

Im DALI-Cockpit lassen sich Schaltschwellen für die Lichtintensität definieren (Threshold und Hysterese), bei deren Unter- bzw. Überschreiten DALI-Kommandos als Reaktion versendet werden können.



Automatische Helligkeitsregelung (Konstantlichtregelung)

Der DALI LS kann auch als automatischer Helligkeitsregler fungieren. In diesem Modus wird der gemessene Helligkeitswert mit einem Vorgabewert verglichen und der Wirkbereich inkrementell auf- oder abgedimmt. Aufgrund ihrer trägen Dynamik ist die Helligkeitsregelung unempfindlich gegenüber kurzzeitigen Störeinflüssen.

Der DALI LS reagiert auf bestimmte Befehle an den Wirkbereich mit einer Aktivierung/ Deaktivierung der Regelung, sodass kein unerwünschtes Gegensteuern auftritt nachdem einer dieser DALI-Befehle manuell oder automatisch von einer anderen Steuereinheit an den Wirkbereich gesendet wurde.

Der DALI LS aktiviert die Helligkeitsregelung nach:

- Power Up
- Direct Arc Power (>0%) Befehl
- Recall Max
- Recall Min

Der DALI LS deaktiviert die Helligkeitsregelung nach:

- Direct Arc Power (0%) Befehl
- Off
- Goto Scene X

Die Reaktion der Regelung als Folge auf diese Befehle ermöglicht sowohl das Ein- und Ausschalten der Lichtregelung, als auch das beliebige Aufrufen von Szenen, ohne dass diese im Anschluss durch die Regelung verändert werden.

Ab Firmware 4.14 besteht die Möglichkeit der automatischen Anpassung des Helligkeitssollwertes unter Verwendung der Dimmbefehle UP und DOWN. Der DALI LS ermittelt nach Empfang eines Dimmbefehls die Helligkeit und verwendet diese als neue Referenzgröße.

Dadurch lässt sich manuell bis auf den gewünschten Helligkeitswert dimmen, der DALI LS versucht danach die eingestellte Helligkeit konstant zu halten.

Monitoring

Neben der direkten Lichtsteuerung kann der Lichtsensor auch nur zu Mess- oder Überwachungszwecken verwendet und der Messwert an eine überlagerte Steuerung (Helligkeitsregelung) weitergeleitet werden.

Werkseinstellung

Für einfache Anwendung ist die Werkseinstellung ausreichend.

Funktion: Automatische Helligkeitsregelung, der gemessene Wert wird dem Sollwert angepasst. Der Wirkbereich ist im Auslieferungszustand Broadcast.

Mit dem Drehschalter an der Rückseite des DALI LS kann der gewünschte Helligkeitswert eingestellt werden.

- n=0 .. .Regelung inaktiv
- n=1...14 Sollwert = $n \cdot 100\text{lux}$
- n=15 adaptive Sollwertvorgabe, default=500lux (ab FW4.14)

Konfiguration

Mit dem Software Tool DALI Cockpit und einer geeigneten Schnittstelle zum DALI Bus (DALI-USB, DALI-SCI, DALI4Net etc.) können die Werkeinstellung geändert und die Funktion für den individuellen Gebrauch angepasst werden.

Das DALI-Cockpit ermöglicht die Adressierung der DALI-Installation. Im Anschluss kann, zur räumlichen Zuordnung der Geräte, über die Oberfläche der Software, jedes DALI LS Modul dazu aufgefordert werden die interne rote Leuchtdiode leuchten zu lassen. Dadurch ist

eine räumliche Lokalisierung der Einheit und die Zuordnung zu einer Adresse einfach möglich.

Der Wirkungsbereich und Funktion zur Lichtsteuerung, sowie die funktionsabhängigen Parameter, sind ebenfalls über die Konfigurationssoftware DALI Cockpit einstellbar.

Für den Wirkungsbereich können bis zu 4 Adressen ausgewählt werden, dies können Einzeladressen, Gruppenadressen oder Broadcast sein.

Bei der **Verwendung als Schwellwertschalter** können frei zuordenbare Kommandos beim über- bzw. unterschreiten der definierten Schwelle an den Wirkungsbereich gesendet werden. Die dafür zur Verfügung stehenden DALI-Kommandos sind in Befehle zum Einschalten (CmdX) und Ausschalten (CmdY) unterteilt:

CmdX (ON-Befehle):

Befehlsnummer	Befehlsname	Funktion
-	DIRECT ARC POWER>0	direkte Vorgabe des Lichtwerts in %
5	RECALL MAX	ruft Lichtwert Max auf
6	RECALL MIN	ruft Lichtwert Min auf
8	ON AND STEP UP	schaltet auf Minimum ein, falls es aus war, ansonsten Erhöhung des Lichtwerts um einen Dimmschritt
16-31	GO TO SCENE	ruft Lichtszene 0-15 auf

CmdY (OFF-Befehle):

Befehlsnummer	Befehlsname	Funktion
-	DIRECT ARC POWER = 0	direkte Vorgabe des Lichtwerts in %
0	OFF	Licht aus
16-31	GO TO SCENE	ruft Lichtszene 0-15 auf

Bei der direkten Vorgabe des Lichtwerts (Direct Arc Power) als Befehl, kann optional auch noch eine gewünschte Fadetime eingestellt werden.

Wird die **Automatische Helligkeitsregelung** verwendet, kann über das Cockpit der Referenzwert eingestellt und das automatische Nachführen des Referenzsollwerts aktiviert oder deaktiviert werden.

Sollten mehrere Adressen für den Wirkungsbereich verwendet werden, so müssen die folgenden Zusammenhänge beachtet werden:

Bei der Helligkeitsregelung wird die Ausgabe der Steuerbefehle an jede der 4 Adressen des Wirkungsbereichs separat behandelt, das heißt es kann ein Teilbereich auch mit einem der oben genannten Befehle (OFF, GOTO SCENE X) ausgeschaltet oder auf einen festen Wert gesetzt werden, während die anderen Teilbereiche weiterhin geregelt betrieben werden.

Bei der automatischen Nachführung des Helligkeitssollwerts werden jedoch nur Dimmbefehle, welche für die 1. Adresse des Wirkungsbereichs gültig sind, herangezogen.

Wird kein Wirkungsbereich definiert, werden auch keine DALI-Befehle versendet. Der DALI LS kann in diesem Modus rein zu Messzwecken verwendet werden. Die gemessenen Größen können mit speziellen Befehlen oder Szenen Befehlen abgefragt werden.

Betriebsmodus

Der DALI LS unterstützt 3 Betriebsmodi (ab Firmware V4.14) die mit dem DALI Cockpit eingestellt werden können: Master Mode, Slave Mode und Event Message Mode.

Master Mode (Default): In dieser Betriebsart arbeitet der DALI LS als DALI-Steuergerät und sendet eventbedingte DALI-Kommandos an die DALI-Lasten entsprechend der Konfiguration.

In Kombination mit einer zentralen Steuerung kann diese direkte Steuerungsmethode

unerwünscht sein. Hierfür wurden die 2 zusätzlichen Betriebsarten eingeführt.

Event Message Mode und Slave Mode: Der DALI LS wird in diesen Betriebsarten nicht von selbst am Bus aktiv sondern antwortet nur auf Abfragen. Für diese Abfragen stehen zum einen Befehle im Rahmen einer proprietären Protokollerweiterung zur Verfügung, zum anderen besteht die Möglichkeit dem DALI LS eine DALI-Adresse zuzuweisen und die Messwerte über Szenenwerte abzufragen. Diese Methode steht natürlich auch im Master Mode zur Verfügung. Für Infos zu Protokoll und Messwertabfrage kontaktieren Sie bitte unseren Support.

DALI-Befehlssatz

Im Normalbetrieb arbeitet der DALI LS als Steuergerät am DALI Bus und sendet entsprechend seiner Konfiguration Standard-DALI-Befehle an den Wirkbereich. Es ist angelehnt an die Norm für DALI Control Gear (IEC 62386-102).

Bestellinformation

Art.Nr. 86458674: DALI LS, Sensormodul (Helligkeit, Doseneinbau, Reinweiß (RAL9010), Dose

Art.Nr. 86458674-W16: DALI LS, Sensormodul (Helligkeit, Doseneinbau, Verkehrsweiß (RAL9016), Dose

Art.Nr. 86458674-W16-AP: DALI LS, Sensormodul (Helligkeit), Verkehrsweiß (RAL9016), Aufputz

Art.Nr. 86458674-W16-ZD: DALI LS, Sensormodul (Helligkeit), Verkehrsweiß (RAL9016), Zwischendeckenmontage (Feder)

Weiterführende Informationen und Zubehör

DALI-Cockpit – Konfigurations-software für DALI-Systeme

<http://lunatone.at/de/dali-systeme/software/>

DALI-Produkte von Lunatone

<http://www.lunatone.at/de/>

Lunatone Datenblätter und Manuals

<http://lunatone.at/de/downloads/>

Kontakt:

Technische Fragen: support@lunatone.com

Anfragen: sales@lunatone.com

www.lunatone.com



Disclaimer

Änderungen vorbehalten. Alle Angaben ohne Gewähr. Das Datenblatt bezieht sich auf den aktuellen Auslieferungszustand.

Die Kompatibilität mit anderen Geräten muss vor der Installation geprüft werden.