

## DALI Temp



### Datenblatt

#### Temperatur Sensor

DALI-Sensoreinheit zur Messung von  
Temperatur

Art. Nr. 86459544

# DALI Temp Temperatur Sensor

## Überblick

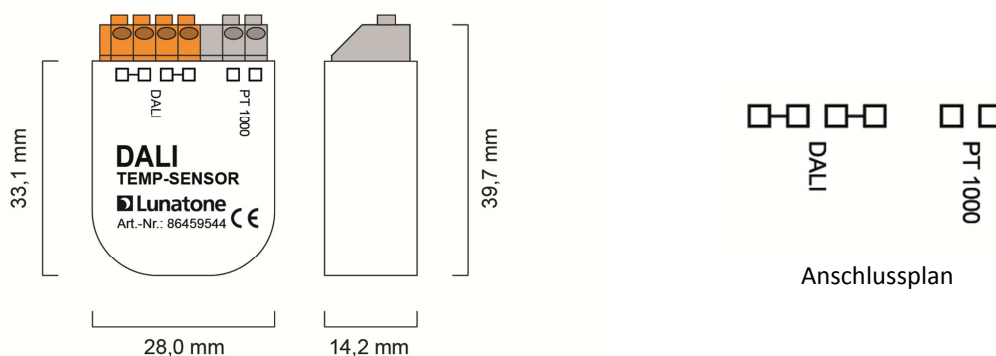
- DALI-Sensor zur Messung von Temperatur
- Interner Sensor und Anschlüsse für einen externen PT1000 (andere externe Sensoren auf Anfrage)
- Beide Temperaturwerte können über DALI abgefragt werden
- Geeignet zur Messung und Überwachung von Temperaturen wie zum Beispiel in der Heiz- und Lüftungstechnik
- Die Versorgung des Moduls erfolgt direkt über die DALI-Leitung, es ist kein zusätzlicher Anschluss notwendig
- Doppelte Ausführung der DALI-Klemmen zum Durchschleifen der DALI-Busverbindung

## Spezifikation, Kenndaten

Typ	DALI Temp
Artikelnummer	86459544
<b>Elektrische Daten:</b>	
Versorgung	aus DALI- Bus
typ. Stromaufnahme	2.6 mA
Ausgang	DALI
Anzahl verwendeter DALI-Adressen	1
Eingang (optional)	PT1000
<b>Technische Daten:</b>	
Temperaturmessbereich Sensor intern	0°C ... +75°C
Genauigkeit interner Sensor	0.5°C
Temperaturmessbereich externer PT1000	-25°C ... +125°C
Genauigkeit	0.4°C
Lager- und Transporttemperatur	-25°C ... +75°C
Betriebstemperatur	-25°C ... +75°C
Schutzklasse	IP20
Anschlussdrähte Querschnitt	0.5-1.5 mm <sup>2</sup>
Abmessungen	39,7mm x 28mm x 14mm
Montage	Dose

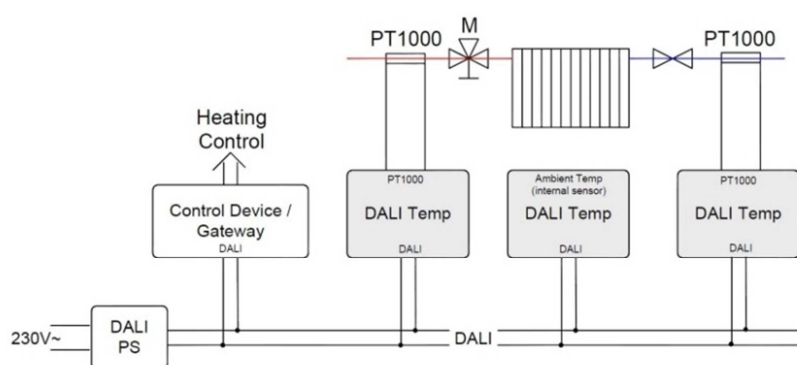
### Anwendung in Heiz- und Klimatechnik zum Beispiel für:

- Messung von Vorlauftemperatur
- Messung der Rücklauftemperatur
- Messung der Umgebungstemperatur



Abmessungen

Anschlussplan



typische Installation

## Auslesen und Auswerten der Temperaturmesswerte

### Auslesen der Temperatur

Die Messwerte des internen und des externen Sensors können über Szenenwerte abgefragt werden. Jeder Messwert setzt sich aus 2 Bytes zusammen, für geringe Auflösungen (1°C) ist das Auslesen des höherwertigen Bytes ausreichend.

Interner Sensor:

Hibyte: Szene 0 (Befehl: QUERY SCENE 0)

Lobyte: Szene 1 (Befehl: QUERY SCENE 1)

Externer Sensor:

Hibyte: Szene 2 (Befehl: QUERY SCENE 2)

Lobyte: Szene 3 (Befehl: QUERY SCENE 3)

### Auswertung der Temperatur

Die Formel für die Zusammensetzung der beiden Bytes lautet:

$$\text{Temp}[^{\circ}\text{C}] = \text{HiByte} + \text{LoByte}/256$$

Bereich HiByte (signed): [-128 ... +127]

Bereich LoByte (unsigned): [0...255]

Für Messungen mit geringer Auflösung ist das Auslesen des Hibytes ausreichend. Dieser Wert entspricht direkt dem Messwert in °C. Wird eine höhere Auflösung benötigt kann nach Auslesen des Hibytes das zugehörige LoByte ausgelesen werden.

Beispiel:

-5,75°C: HiByte=-6, LoByte= 64;

+5,75°C: HiByte=5, LoByte=192;

## Bestellinformation

**Art. Nr. 86459544:** DALI Temp, Temperatursensor (0°C ... 85°C), optional mit externen PT1000 (-25°C ...+125°C, Dose

## Weiterführende Informationen und Zubehör

DALI-Cockpit – kostenlose Konfigurationssoftware für DALI-Systeme

<http://lunatone.at/de/dali-systeme/software/>

DALI-Produkte von Lunatone

<http://www.lunatone.at/de/>

Lunatone Datenblätter und Manuals

<http://lunatone.at/de/downloads/>

## Kontakt:

Technische Fragen: [support@lunatone.com](mailto:support@lunatone.com)

Anfragen: [sales@lunatone.com](mailto:sales@lunatone.com)

[www.lunatone.com](http://www.lunatone.com)



## Disclaimer

Änderungen vorbehalten. Alle Angaben ohne Gewähr. Das Datenblatt bezieht sich auf den aktuellen Auslieferungszustand

Die Kompatibilität mit anderen Geräten ist vor der Installation zu prüfen.