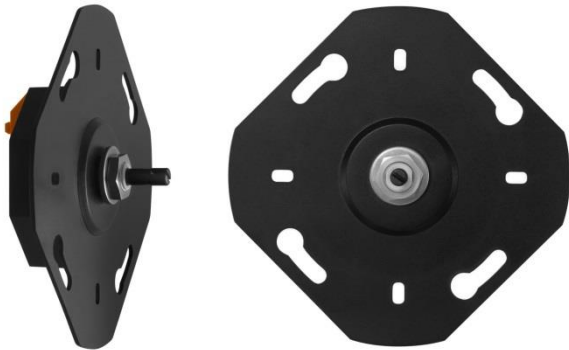


## DALI ROT

Rotary Switch

## Datenblatt

Control Module



Drehknopf zum Dimmen und  
Einstellung von Farbe und  
Farbtemperatur in DALI-Systemen



Art. Nr. 86459822

Art. Nr. 86459822-TW

Art. Nr. 86459822-RGB

Art. Nr. 86459822-RGBW

Art. Nr. 86459822-CH

Art. Nr. 86459822-TW-CH

Art. Nr. 86459822-RGB-CH













Art. Nr. 86459822-RGBW-CH

alle Versionen auch mit integrierter  
Busversorgung -PS (70mA)

Abdeckung und Drehknopf:  
siehe Bestellinformation am Ende  
des Dokuments

# DALI ROT Control Module

## Überblick

- DALI Steuermodul zum Schalten, Dimmen, Farb- oder Farbtemperatur Einstellung, je nach Variante
- Druck- und Drehknopf können individuelle DALI-Befehle bzw. Betriebsarten zugeordnet werden
- Variante zur Steuerung von Helligkeit
  -  
- Variante zur Steuerung von Helligkeit und Farbtemperatur von DT8 Tunable White Leuchten (TW Version)
  -   
- Variante zur Steuerung von Helligkeit und Farbe von DT8 RGB-Leuchten (RGB Version)
  -   
- Variante zur Steuerung von Helligkeit und Farbe und Weißkanal von DT8 RGBW-Leuchten (RGBW Version)
  -    
- Zusätzlich: Betriebsart Balance&Dim bzw. Colour&Dim zur separaten Steuerung von Helligkeit und Farbe über 2 DALI-Adressen (von Lunatone Dimmern unterstützt)
- Multimasterfähig, es können mehrere Module in einem DALI-Kreis installiert werden
- Werkseinstellung ermöglicht einfache Anwendung
- Einfache Konfiguration über DALI USB Interface und DALI-Cockpit Softwaretool
- Das Modul wird vom DALI-Kreis versorgt, keine zusätzliche Versorgung notwendig
- Doppelt ausgeführte DALI-Klemmen zum einfachen Durchschleifen der Busverbindung
- Einfache Montage in eine übliche Unterputzdose (Variante für die Schweiz erhältlich (-CH))
- Passend für Abdeckung und Drehknopf gängiger Hersteller, Abdeckung auch als Zubehör erhältlich
- Version mit Busversorgung (70mA): Artikelnummernzusatz: -PS
- basiert auf dem Standard für DALI-Steuergeräte (IEC 62386-103).
- DALI-2 zertifizierte Version verfügbar: siehe Modul [DALI ROT NFC](#)



## Spezifikation, Kenndaten

Typ	DALI ROT	DALI ROT TW	DALI ROT RGB	DALI ROT RGBW
Artikelnummer	86459822 86459822-CH	86459822-TW 86459822-TW-CH	86459822-RGB 86459822-RGB-CH	86459822-RGBW 86459822-RGBW-CH

### DALI-Interface, Versorgung:

Art des Eingangs	DALI, Versorgung
Kennzeichnung Klemmen	DA, DA
Spannungsbereich	9,5V ... 22,5Vdc nach IEC62386
typ. Stromaufnahme DALI	1.6 mA
DALI Adressen für EVGs	0
DALI Adressen für Steuergeräte	1

### Umgebungsbedingungen:

Transport- und Lagertemperatur	-20°C ... +75°C
Betriebstemperatur	-20°C ... +75°C
rel. Luftfeuchte, nicht kondensierend	15% ... 90%

### Allgemeine Daten:

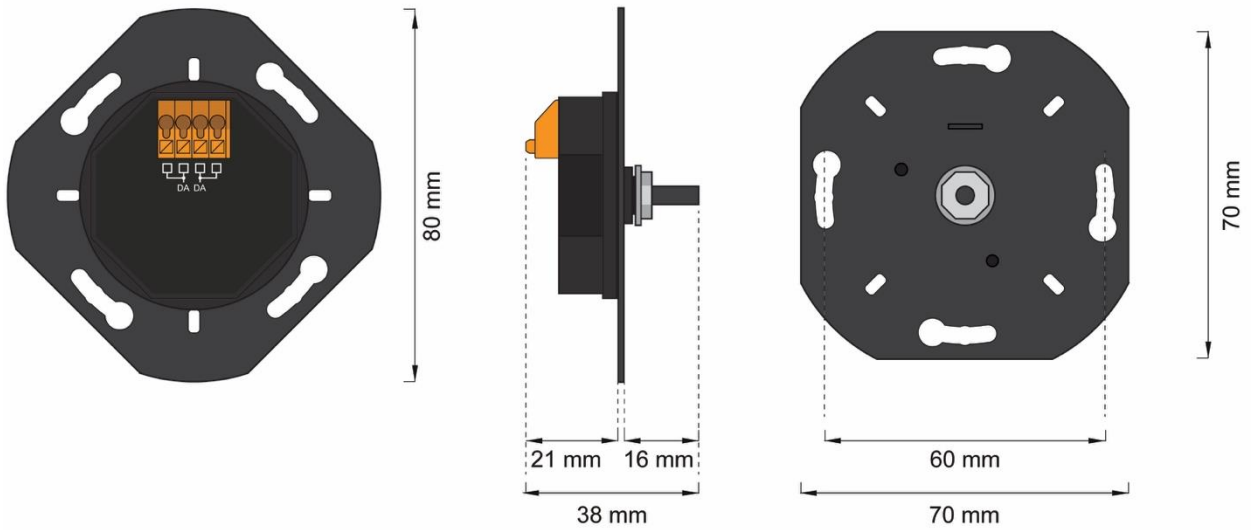
Abmessungen	70mm x 70mm x 45mm			
Durchmesser Achse	4mm , Adapter für 6mm			
Montage / Verwendung	Einbau Dose			
Schutzklasse	II bei bestimmungsgemäßer Montage			
Schutzart Gehäuse	IP40			
Schutzart Klemmen	IP20			
Bedienung	Drucktaster und Drehknopf			
Funktion	Intensity	Intensity & Tunable White	Intensity & RGB	Intensity & RGBW

### Klemmen:

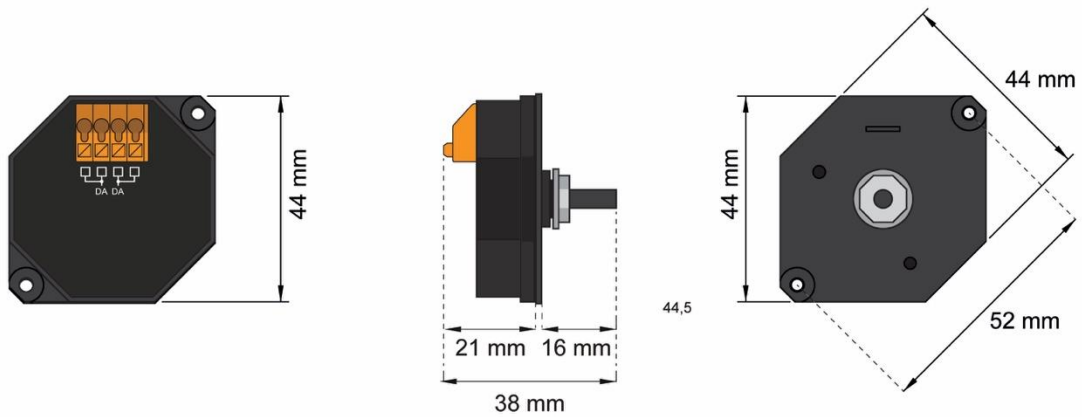
Anschlusstyp	Federkraftklemme
Anschlussvermögen eindrätig	0,5 ... 1,5 mm <sup>2</sup> (AWG20 ... AWG16)
Anschlussvermögen feindrahtig	0,5 ... 1,5 mm <sup>2</sup> (AWG20 ...AWG16)
Anschlussvermögen mit Aderendhülsen	0,25 ... 1 mm <sup>2</sup>
Abisolierlänge Anschlussdrähte	8,5 ... 9,5 mm / 0,33 ... 0,37 inch

### Normen:

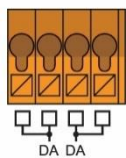
DALI	IEC62386-101:2014 IEC62386-103:2014
EMV	EN 61547 EN 50015 / IEC CISPR15
Elektrische Sicherheit	EN 61347-2-11 EN 61347-1
Prüfzeichen	CE



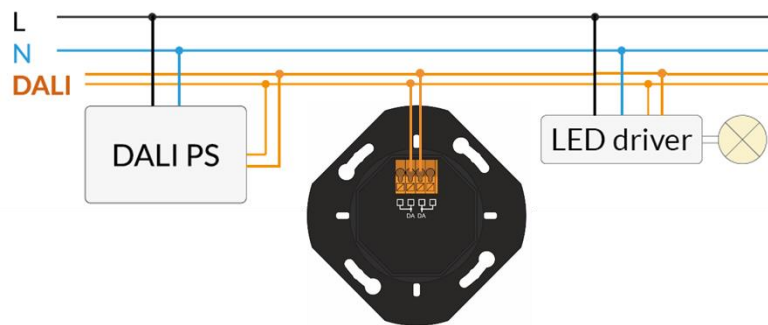
Abmessungen DALI ROT: 86459822, 86459822-TW, 86459822-RGB, 86459822-RGBW



Abmessungen DALI ROT CH: 86459822-CH, 86459822-TW-CH, 86459822-RGB-CH, 86459822-RGBW-CH



Anschlussplan DALI ROT



Beispielinstallation DALI ROT

## Spezifikation, Kenndaten – DALI ROT PS

Sofern in der nachstehenden Tabelle nicht anders angegeben, gelten alle Informationen für die Standardversion - alle ROT-Versionen sind mit integriertem Netzteil erhältlich.

Typ	DALI ROT	DALI ROT TW	DALI ROT RGB	DALI ROT RGBW
Artikelnummer	86459822-PS 86459822-CH-PS	86459822-TW-PS 86459822-TW-CH-PS	86459822-RGB-PS 86459822-RGB-CH-PS	86459822-RGBW-PS 86459822-RGBW-CH-PS

### Eingang L,N

Art des Eingangs	Versorgung, Netzspannung
Kennzeichnung Klemmen	N, L
Eingangsspannungsbereich	230V AC
Max. Eingangsstrom	17 mA
Netzfrequenz	50Hz / 60Hz
Leistungsaufnahme max.	2W
Einschalt-Hochlaufzeit	<250ms

### Ausgang: DA+, DA-

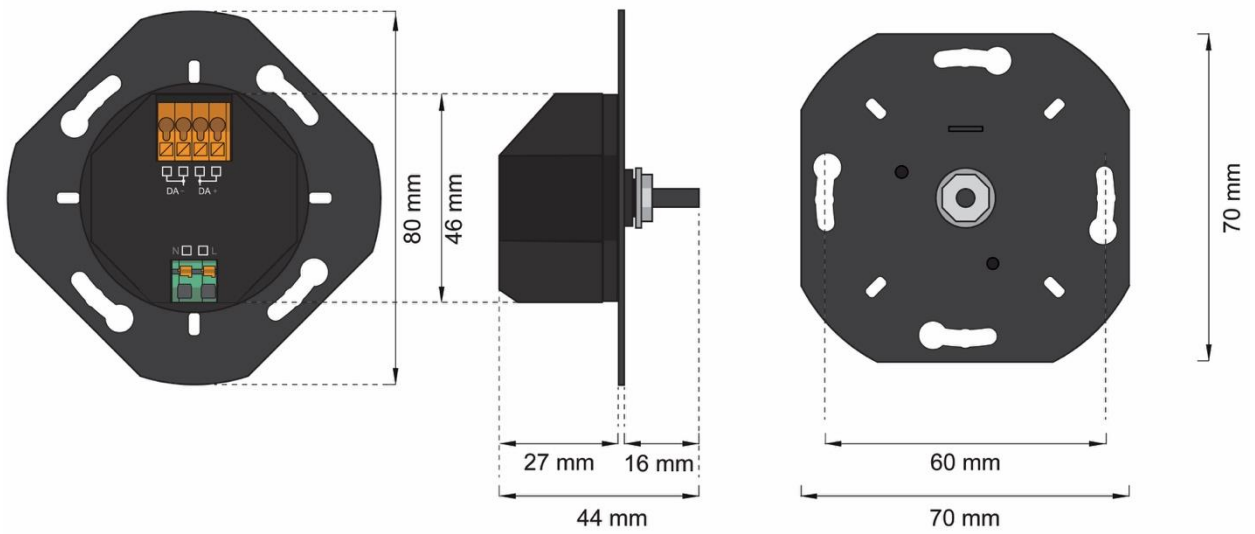
Art des Ausgangs	DALI
Kennzeichnung Klemmen	DA-, DA+
Ausgangsspannungsbereich	12Vdc.... 20,5 Vdc
garantierter DALI Ausgangsstrom	70mA
max. DALI Ausgangsstrom	80mA
Leerlauffest	ja
Kurzschlussfest	ja

### Isolationsdaten

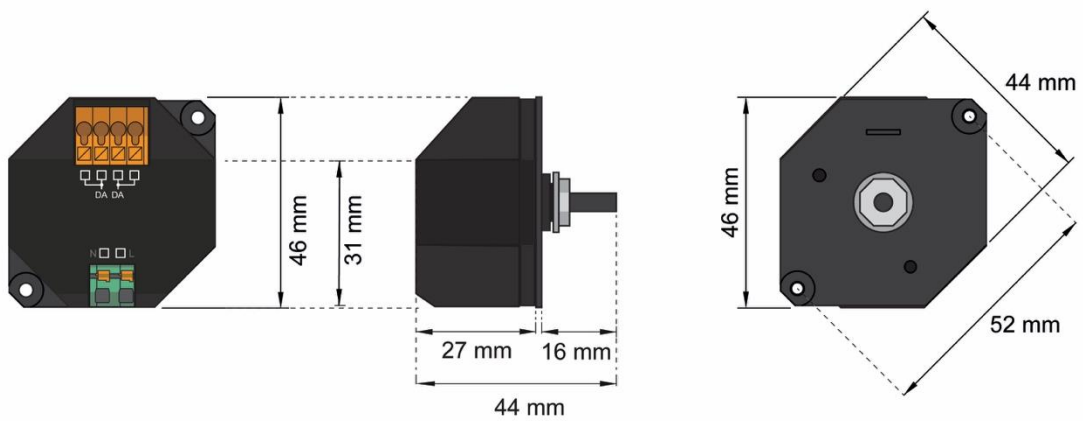
Impulsspannungskategorie	II
Verschmutzungsgrad	2
Bemessungsisolationsspannung	250V
Bemessungsstoßspannung	4 kV
Isolierung DALI / Versorgung(Netz)	Verstärkte Isolierung
Isolationsprüfspannung DALI / Versorgung (Netz)	3000Vac

### Allgemeine Daten:

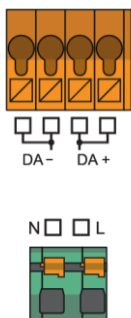
Abmessungen	70mm x 70mm x 60mm
-------------	--------------------



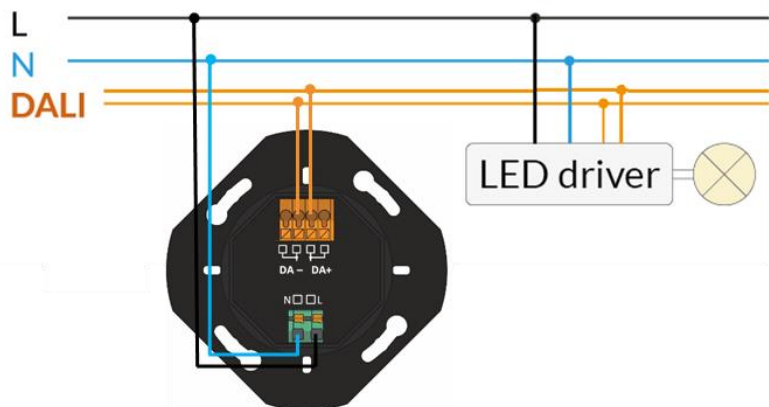
Abmessungen DALI ROT PS: 86459822-PS, 86459822-TW-PS, 86459822-RGB-PS, 86459822-RGBW-PS



Abmessungen DALI ROT PS CH: 86459822-CH-PS, 86459822-TW-CH-PS, 86459822-RGB-CH-PS, 86459822-RGBW-CH-PS






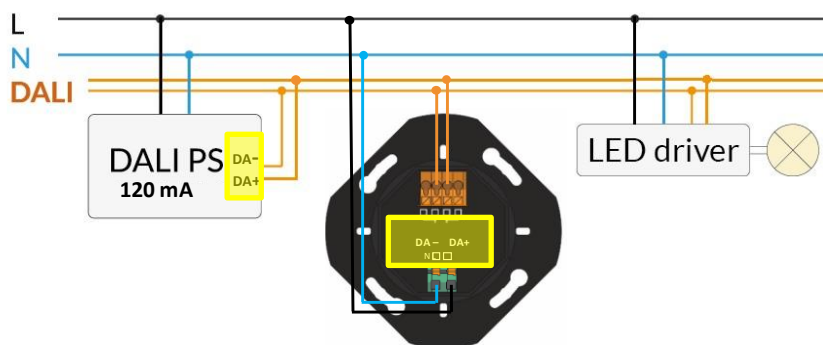
Anschlussplan DALI ROT PS



Beispielinstallation DALI ROT PS

## Installation

- Der DALI-2 Rotary Switch kann auf eine Hohlwand bzw. Unterputzdose montiert werden
  - Anschließende Montage der Abdeckung: das Gerät ist mit oder ohne Abdeckung erhältlich und lässt sich mit Abdeckungen gängiger Hersteller kombinieren. Der Achsdurchmesser beträgt 4mm bzw. 6mm mit Adapter
  - Der DALI Rotary Switch wird direkt an den DALI-Bus angeschlossen und von diesem versorgt. (typ. Stromaufnahme: 1,6 mA). Eine DALI Busspannungsversorgung wird vorausgesetzt, eine weitere Spannungsversorgung ist nicht erforderlich.
  - **DALI ROT PS:** Wenn zwei oder mehr Busversorgungen am DALI Bus sind, müssen diese Polaritätsrichtig angeschlossen werden! (mit DA +, DA- gekennzeichnete Anschlüsse), siehe auch Abbildung 1 unten
-  Es ist möglich, mehrere PS an eine DALI-Leitung anzuschließen, ABER: **die Summe aller maximalen Versorgungsströme darf 250 mA nicht überschreiten**
- **DALI ROT:** (und DALI ROT PS wenn keine weitere DALI PS am Bus): Der Anschluss an die DALI-Klemmen kann ohne Beachtung der Polarität erfolgen. Der Buseingang ist gegen Überspannungen (Netzspannung) geschützt.
- Die Verdrahtung soll als feste Installation in trockener und sauberer Umgebung erfolgen.
  - Die Montage darf nur im spannungsfreien Zustand der Anlage und durch qualifiziertes Fachpersonal durchgeführt werden.
  - Nationale Vorschriften für die Errichtung elektrischer Anlagen sind zu beachten.
  - Die DALI-Leitungen können mit Standard Niederspannungsmaterial ausgeführt werden. Es sind keine Spezialkabel erforderlich.
  - Je Klemme darf nur 1 Leiter angeschlossen werden. Bei Verwendung von Doppeladerendhülsen ist das Anschlussvermögen der Klemme zu beachten.
  - Multimasterfähig: an einem DALI-Bus können mehrere DALI ROT Module und Leuchten angeschlossen werden. Von jeder Bedienstelle aus werden die Leuchten unabhängig gesteuert. Eine Wechsel-, Kreuz- oder Schrittrelaischaltung entfällt.
-  **Achtung:** Das DALI-Signal entspricht nicht der Kategorie SELV (Safety Extra Low Voltage, Schutzkleinspannung). Daher gelten die Installationsvorschriften für Niederspannung.
-  Der Spannungsabfall auf der DALI-Leitung darf bei maximaler Länge (300m) und maximaler Bus Last (250mA) 2V nicht überschreiten.



Wenn **2 Busversorgungen** am DALI Bus sind:  
**Polaritätsrichtig anschließen!**  
 (DA+, DA-)  
 Maximum der Summe aller Versorgungsströme am Bus:  
 250 mA

## Inbetriebnahme

Das Gerät kann nach erfolgter Installation bereits mit den Werkseinstellungen betrieben werden. In dieser Grundeinstellung kann ohne Konfiguration das Licht Broadcast geschaltet und gedimmt werden, sowie je nach Geräte Typ Farbtemperatur oder Farbe verstellt werden.

Für einfache Installationen sind diese Grundeinstellungen üblicherweise ausreichend.

Die Inbetriebnahme, Adressierung, Änderungen der Einstellungen wie Wirkbereich, Funktion oder Betriebsmodus sind über das Installationstool DALI Cockpit (PC) möglich.

Bei Verwendung der DALI-Cockpit Software muss der PC über ein geeignetes Schnittstellenmodul (DALI USB, DALI 4Net, DALI SCI RS232) von Lunatone mit dem DALI-Bus verbunden werden. Der DALI ROT wird während des Adressierungsvorganges vom Cockpit automatisch erkannt und in der Geräteübersicht angezeigt.

Das Gerät kann im Rahmen der Adressierung durch die Betätigungsreihenfolge einer DALI-Adresse zugeordnet oder aber über die Seriennummer am Gehäuse identifiziert werden.

## Anwendung und Funktion

Der DALI ROT Drehschalter dient je nach Version: zur Einstellung von Helligkeit, Farbtemperatur oder Farbe an DALI-kompatiblen Leuchten. Die Funktion ist durch die Geräte Variante vordefiniert.

### Geräte Versionen

#### DALI ROT

Art. Nr.: 86459822 (-CH / -PS / -CH-PS)

Drücken: Ein/Aus

Drehen: Dimmen



#### DALI ROT TW

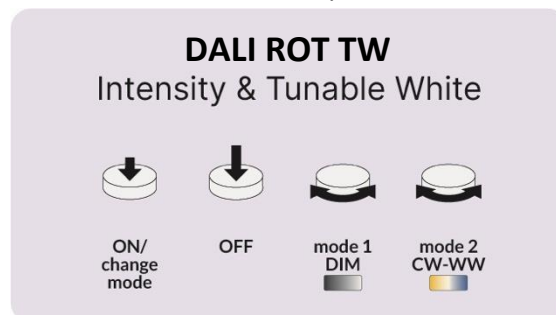
Art. Nr.: 86459822- TW (-CH / -PS / -CH-PS)

Kurz Drücken: Ein / Mode wechseln

Lang Drücken: Aus

Mode 1 - Drehen: Dimmen

Mode 2 - Drehen: Farbtemperatur





**DALI ROT RGB**

Art. Nr.: 86459822-RGB (-CH / -PS / -CH-PS)

Kurz Drücken: Ein; Mode wechseln

Lang Drücken: Aus

Mode 1 - Drehen: Dimmen

Mode 2 - Drehen: Farbe (RGB)

**DALI ROT RGB**  
Intensity & RGB

ON/ change mode    OFF    mode 1 DIM    mode 2 RGB

**DALI ROT RGBW**

Art. Nr.: 86459822-RGBW (-CH / -PS / -CH-PS)

Kurz Drücken: Ein; Mode wechseln

Lang Drücken: Aus

Mode 1 - Drehen: Dimmen

Mode 2 - Drehen: Farbe (RGB)

Mode 3 - Drehen: Weißanteil (W)

**DALI ROT RGBW**  
Intensity & RGBW

ON/ change mode    OFF    mode 1 DIM    mode 2 RGB    mode 3 White

Details zu den Geräte Versionen

**DALI ROT – Intensity: Switch / Dim**



**Drücken: Ein/Aus**



drücken am Drehknopf schaltet ein / aus

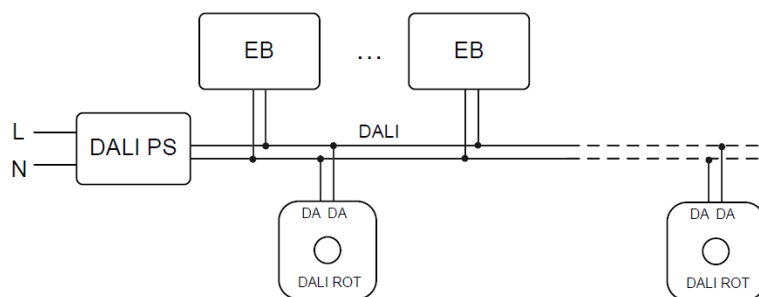


**Drehen: Dimmen**



drehen im bzw. gegen den Uhrzeigersinn ändert die Helligkeit des Wirkbereichs. (UP / DOWN Befehle)

**Anwendung: Schalten und Dimmen mit DALI ROT Drehschalter**



**DALI ROT TW – Intensity & Tunable White**

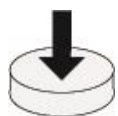


**Kurz Drücken: Ein / Mode wechseln**



**Das Licht ist AUS:** drücken am Drehknopf schaltet EIN  
**Das Licht ist AN:** drücken am Drehknopf wechselt den Bedienmodus: d.h. es wird gewählt, ob die folgende Drehbewegung die Helligkeit oder die Farbtemperatur des Wirkbereichs ändert.  
 Erfolgt für 10 Sekunden keine Bedienung wird automatisch auf den

Modus1 (Dimmen) gewechselt.



**Lang Drücken:**

**Aus**



langer Tastendruck schaltet die Beleuchtung AUS



**Mode 1**

**Drehen: Dimmen**



drehen im bzw. gegen den Uhrzeigersinn ändert die Helligkeit des Wirkbereichs. (UP / DOWN Befehle)



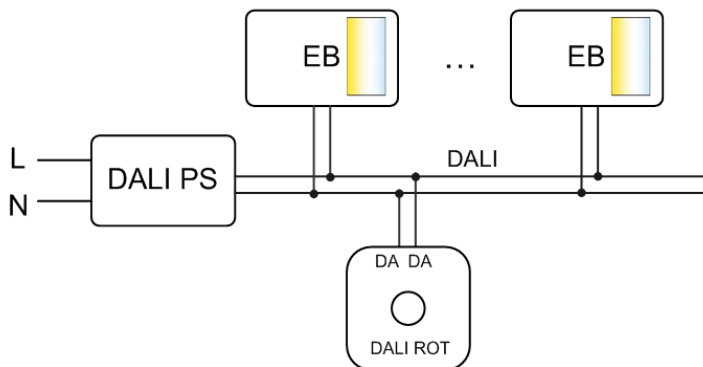
**Mode 2**

**Drehen: Farbtemperatur**

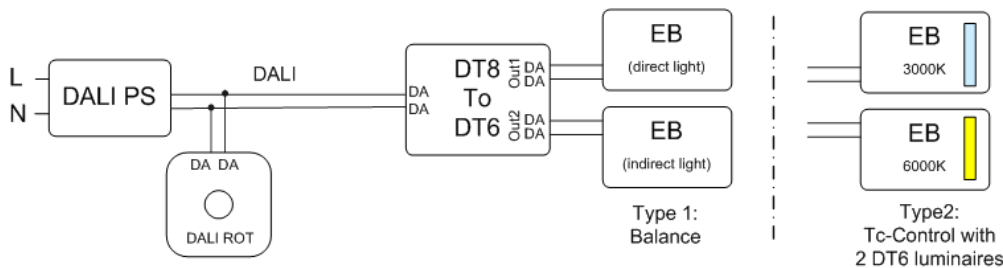


drehen im bzw. gegen den Uhrzeigersinn ändert die Farbtemperatur

**Anwendung: Tunable White Steuerung**



**DT8toDT6:** Mit einem DT8toDT6-Konverter kann auch die Farbtemperatur (Balance) von konventionellen DALI-steuerbaren Einzelleuchten (DT6) verändert werden, auch die Aufteilung (Balancing) von direktem und indirektem Licht ist möglich.



Anwendung: Balance- und Helligkeitssteuerung von direkter und indirekter Beleuchtung (Type1) oder Tunable White und Helligkeitssteuerung von 2 konventionellen DT6-Leuchten (Type2) mithilfe eines DT8toDT6 Konverters

**Balance&Dim:** In Kombination mit Lunatone-Dimmern kann die Betriebsart Balance&Dim verwendet werden. In diesem Modus werden die Farbtemperaturinformationen nicht mit Befehlen der DT8-Erweiterung sondern über eine separate Adresse übermittelt.

Diese Betriebsart muss bei Dimmer und Rotary über die DALI Cockpit Software eingestellt werden. Die Adressen für den Helligkeitskanal und den Farbtemperaturkanal müssen dann für den Rotary als Wirkbereich eingetragen werden. (Adresseintrag 1: Helligkeit, Adresseintrag 2: Balance)

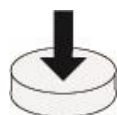
**DALI ROT RGB – Intensity & RGB**



**Kurz Drücken:**  
Ein / Mode  
wechseln



**Das Licht ist AUS:** drücken am Drehknopf schaltet EIN  
**Das Licht ist AN:** drücken am Drehknopf wechselt den  
Bedienmodus: d.h. es wird gewählt, ob die folgende Drehbewegung  
die Helligkeit oder die Farbe (RGB) des Wirkbereichs ändert.  
Erfolgt für 10 Sekunden keine Bedienung wird automatisch auf den  
Modus1 (Dimmen) gewechselt.



**Lang Drücken:**  
Aus



langer Tastendruck schaltet die Beleuchtung AUS



**Mode 1**  
**Drehen: Dimmen**



drehen im bzw. gegen den Uhrzeigersinn ändert die Helligkeit des  
Wirkbereichs. (UP / DOWN Befehle)

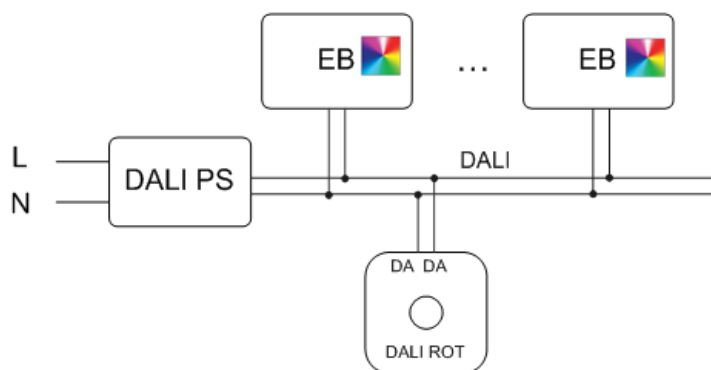


**Mode 2**  
**Drehen: Farbe**



drehen im bzw. gegen den Uhrzeigersinn ändert die Farbe  
DT8 kompatibler RGB-Leuchten (Colour-Type RGB)

**Anwendung: Farbsteuerung RGB + Dimmen**



**Colour&Dim:** In Kombination mit Lunatone-Dimmern kann die Betriebsart Colour&Dim verwendet werden. In diesem Modus werden die Farbinformationen nicht mit Befehlen der DT8-Erweiterung sondern über eine separate Adresse übermittelt.  
Diese Betriebsart muss bei Dimmer und Rotary über die DALI Cockpit Software eingestellt werden. Die Adressen für den Helligkeitskanal und den Farbkanal müssen dann für den Rotary als Wirkbereich eingetragen werden. (Adresseintrag 1: Helligkeit, Adresseintrag 2: Colour)

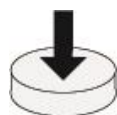
**DALI ROT RGBW – Intensity & RGBW**



**Kurz Drücken:**  
Ein / Mode  
wechseln



**Das Licht ist AUS:** drücken am Drehknopf schaltet EIN  
**Das Licht ist AN:** drücken am Drehknopf wechselt den  
Bedienmodus: d.h. es wird gewählt, ob die folgende Drehbewegung  
die Helligkeit, die Farbe (RGB), oder den Weißanteil (W) des  
Wirkbereichs ändert.  
Erfolgt für 10 Sekunden keine Bedienung wird automatisch auf den  
Modus1 (Dimmen) gewechselt.



**Lang Drücken:**  
Aus



langer Tastendruck schaltet die Beleuchtung AUS



**Mode 1**  
**Drehen: Dimmen**



drehen im bzw. gegen den Uhrzeigersinn ändert die Helligkeit des  
Wirkbereichs. (UP / DOWN Befehle)



**Mode 2**  
**Drehen: Farbe**



drehen im bzw. gegen den Uhrzeigersinn ändert die Farbe  
DT8 kompatibler RGBW-Leuchten (Colour-Type RGBWAF)

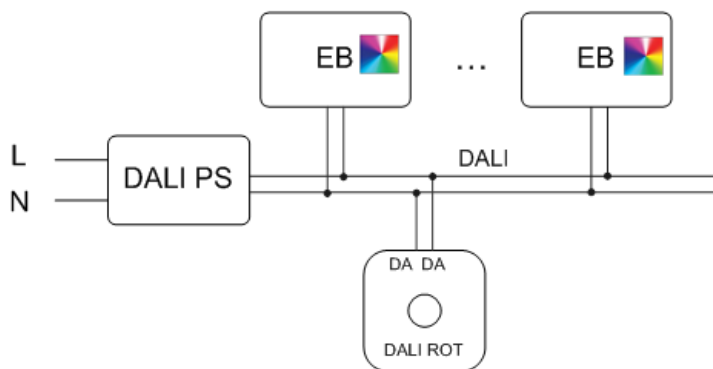


**Mode 3**  
**Drehen: Weiß**



drehen im bzw. gegen den Uhrzeigersinn ändert den Weißanteil  
DALI DT8 kompatibler RGBW-Leuchten (Colour-Type RGBWAF)

**Anwendung: Farbsteuerung RGB+W+Dimmen**



Lunatone RGBW-LED-Dimmer verfügen über verschiedene Ausgangsmodi bzgl. Weißkanal um die Helligkeit von Weißanteil und RGB unabhängig oder gemeinsam steuern zu können.

**Colour&Dim:** In Kombination mit Lunatone-Dimmern kann die Betriebsart Colour&Dim verwendet werden. In diesem Modus werden die Farbinformationen nicht mit Befehlen der DT8-Erweiterung sondern über eine separate Adresse übermittelt.

Diese Betriebsart muss bei Dimmer und Rotary über die DALI Cockpit Software eingestellt werden. Die Adressen für den Helligkeitskanal, den Farbkanal und den Weißkanal müssen dann für den Rotary als Wirkbereich eingetragen werden.

(Adresseintrag 1: Helligkeit, Adresseintrag 2: Colour, Adresseintrag 3: White)

## DALI Cockpit Einstellungen

Adressierung und Gerätekonfigurationen können mit dem Softwaretool DALI-Cockpit und mithilfe eines passenden Schnittstelle zum DALI-Bus (z.B.: DALI USB, DALI SCI RS232 oder DALI4Net) vorgenommen werden.

Bei Anwahl des Geräts in der Geräteübersicht (Component-Tree) öffnet sich die Geräteseite, diese ist in zwei Reiter gegliedert: Ein Reiter für allgemeine Einstellungen und ein Reiter zur Konfiguration der Anwendung. Siehe Abbildungen auf Seite 14.

### Zieladresse / Wirkbereich

Hier wird eingestellt, auf welche Geräte die Tastenfunktion wirken soll. Diese Zieladresse kann sein:

- Broadcast (an alle)
- DALI Gruppe (0 - 15)
- DALI Einzeladresse (0 - 63)

Bei DALI ROT und DAIL ROT TW können bis zu 4 individuelle Zieladressen für jeden Taster Eingang definiert werden, die Zieladressen 1 bis 4 werden dann beim Betätigen der Taste sequenziell abgearbeitet.

Die Geräte DALI ROT RGB und DALI ROT RGBW haben nur eine Zieladresse (Broadcast/ Gruppe/ Einzeladresse)

In der Betriebsart Balance&Dim / Colour&Dim wird der erste Adresseintrag zur Steuerung der Helligkeit (Dimmen und Schalten) verwendet, der zweite für die Steuerung der Farbtemperatur oder Farbe und gegebenenfalls ein Dritter für den Weißkanal (ROT RGBW).

### Befehle

Welche Funktion das Drücken des Drehdimmers auslöst kann über die Ein- und Ausschaltbefehle bestimmt werden.

Einschaltbefehle:

Befehlsname	Funktion
DIRECT ARC POWER	direkte Vorgabe des Lichtwerts in %
RECALL MAX	ruft Lichtwert MAX auf
RECALL MIN	ruft Lichtwert MIN auf
GOTO LAST ACTIVE LEVEL (DALI 2)	Befehl für DALI2 Vorschaltgeräte: Schaltet auf den zuletzt aktiven Wert ein
GO TO SCENE _	Ruft entsprechende Lichtszene (0-15) auf

Ausschaltbefehle:

Befehlsname	Funktion
DIRECT ARC POWER 0	direkte Vorgabe des Lichtwerts: 0%
OFF	Licht aus
GO TO SCENE X	Ruft entsprechende Lichtszene (0-15) auf

## Werkeinstellungen

Die DALI ROT werden mit den folgenden Parametern ausgeliefert:

**Wirkbereich:** Broadcast

**Einschaltbehehl:** DAP 100%

**Ausschaltbefehl:** DAP 0%



**Empfehlung für Dimmer:** für optimales Dimmen und Reaktionszeiten wird für einen Dimmbereich von 0.1-100% die Verwendung einer Faderate von 63.3 steps/s empfohlen, bei 1%-100% 44.7 steps/s.

**Der Device-Info Block:** enthält allgemeine Infos zum Gerät wie Gerätename, Artikelnummer, Seriennummer, Firmwareversion, DALI-Adresse,...

1. Reiter für allgemeine Einstellungen  
2. Reiter zur Konfiguration der Anwendung

Aktivieren/Deaktivieren des Steuergeräts

Zuweisung des Geräts zu den 32 Steuergerätgruppen (Achtung: es handelt sich hier nicht um Leuchtengruppen)

DALI Cockpit Einstellungen: Reiter Generell

Wechsel zwischen Betriebsart:  
> Standardmodus: DT8  
> DT6: Balance&Dim / Colour&Dim

Wirkbereich: legt fest, welche Leuchten gesteuert werden

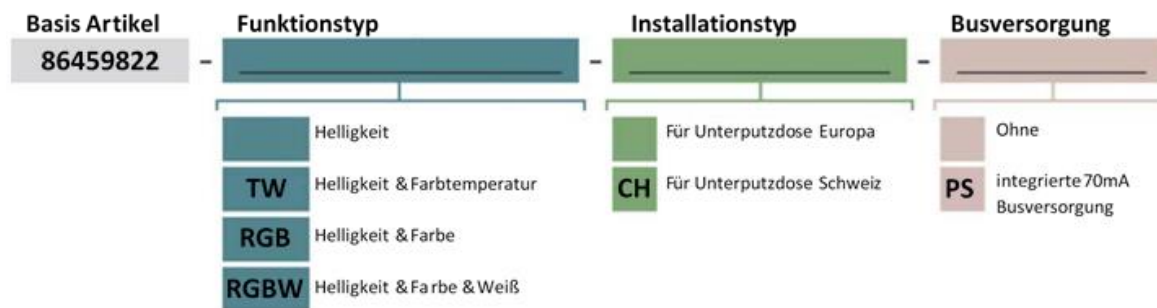
Einschaltbefehle: DAP, RECALL MAX, RECALL MIN, GOTO SCENE X, GOTO LAST ACTIVE LEVEL

Ausschaltbefehle: DAP0, OFF und GOTO SCENE X

Aktivieren / Deaktivieren der Funktion „Ein mit Dimmen“: Einschalten durch die Drehbewegung (ohne zu Drücken), wenn das Licht momentan ausgeschaltet ist.

DALI Cockpit Einstellungen: Reiter Anwendung

## Bestellinformation



### Versionen ohne Busversorgung

**Art.Nr. 86459822:** DALI ROT, Drehschalteneinsatz zum Schalten und Dimmen von DALI Systemen

**Art.Nr. 86459822-TW:** DALI ROT TW, Drehschalteneinsatz zum Schalten, Dimmen und Regulieren der Farbtemperatur in DALI Systemen

**Art.Nr. 86459822-RGB:** DALI ROT RGB, Drehschalteneinsatz zum Schalten, Dimmen und Regulieren der Farbe in DALI Systemen

**Art.Nr. 86459822-RGBW:** DALI ROT RGBW, Drehschalteneinsatz zum Schalten, Dimmen und Regulieren von Farbe und Weißanteil in DALI Systemen

**Art.Nr. 86459822-CH:** DALI ROT CH, Drehschalteneinsatz zur Steuerung von DALI Systemen, passend für Unterputzdosen in der Schweiz (Feller)

**Art.Nr. 86459822-TW-CH:** DALI ROT TW CH, Drehschalteneinsatz zum Schalten, Dimmen und Regulieren der Farbtemperatur in DALI Systemen, passend für Unterputzdosen in der Schweiz (Feller)

**Art.Nr. 86459822-RGB-CH:** DALI ROT RGB CH, Drehschalteneinsatz zum Schalten, Dimmen und Regulieren der Farbe in DALI Systemen, passend für Unterputzdosen in der Schweiz (Feller)

**Art.Nr. 86459822-RGBW-CH:** DALI ROT RGBW CH, Drehschalteneinsatz zum Schalten, Dimmen und Regulieren von Farbe und Weißanteil in DALI Systemen, passend für Unterputzdosen in der Schweiz (Feller)

### Versionen mit Busversorgung

**Art.Nr. 86459822-PS:** DALI ROT PS, Drehschalteneinsatz zum Schalten und Dimmen von DALI Systemen, mit Busversorgung (70mA)

**Art.Nr. 86459822-TW-PS:** DALI ROT TW PS, Drehschalteneinsatz zum Schalten, Dimmen und Regulieren der Farbtemperatur in DALI Systemen, mit Busversorgung (70mA)

**Art.Nr. 86459822-RGB-PS:** DALI ROT RGB PS, Drehschalteneinsatz zum Schalten, Dimmen und Regulieren der Farbe in DALI Systemen, mit Busversorgung (70mA)

**Art.Nr. 86459822-RGBW-PS:** DALI ROT RGBW PS, Drehschalteneinsatz zum Schalten, Dimmen und Regulieren von Farbe und Weißanteil in DALI Systemen, mit Busversorgung (70mA)

**Art.Nr. 86459822-CH-PS:** DALI ROT CH PS, Drehschalteneinsatz zur Steuerung von DALI Systemen, passend für Unterputzdosen in der Schweiz (Feller) , mit Busversorgung (70mA)

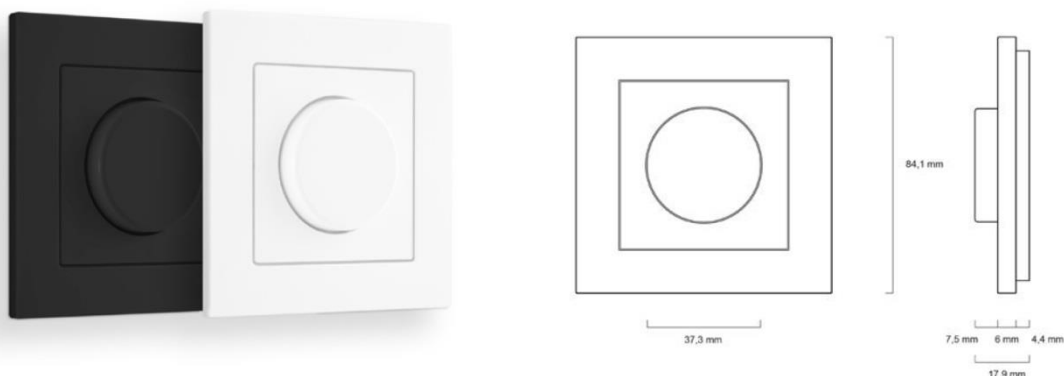
**Art.Nr. 86459822-TW-CH-PS:** DALI ROT TW CH PS, Drehschalteneinsatz zum Schalten, Dimmen und Regulieren der Farbtemperatur in DALI Systemen, passend für Unterputzdosen in der Schweiz (Feller), mit Busversorgung (70mA)

**Art.Nr. 86459822-RGB-CH-PS:** DALI ROT RGB CH PS, Drehschalteneinsatz zum Schalten, Dimmen und Regulieren der Farbe in DALI Systemen, passend für Unterputzdosen in der Schweiz (Feller), mit Busversorgung (70mA)

**Art.Nr. 86459822-RGBW-CH-PS:** DALI ROT RGBW CH PS, Drehschalteneinsatz zum Schalten, Dimmen und Regulieren von Farbe und Weißanteil in DALI

Systemen, passend für Unterputzdosen in der Schweiz (Feller), mit Busversorgung (70mA)

**Zubehör**

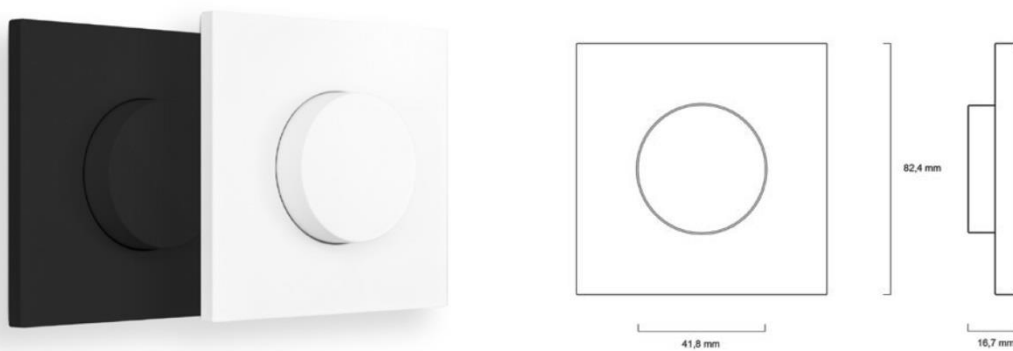


**Art.Nr. 86459822-Z01:** Abdeckung und Drehknopf, alpinweiß, Jung Serie A

**Art.Nr. 86459822-Z02:** Abdeckung und Drehknopf, schwarz, Jung Serie A)



**Art.Nr. 86459822-Z03:** Adapter 6mm



**Art.Nr. 86459822-Z04:** Abdeckung und Drehknopf, weiß (RAL9016)

**Art.Nr. 86459822-Z05:** Abdeckung und Drehknopf, schwarz



## Weiterführende Informationen und Zubehör

DALI-Cockpit – kostenlose Konfigurationssoftware für DALI-Systeme

<https://www.lunatone.com/produkt/dali-cockpit/>

DALI-Produkte von Lunatone

<https://www.lunatone.com>

Lunatone Datenblätter und Manuals

<https://www.lunatone.com/downloads-a-z/>

## Kontakt

Technische Fragen: [support@lunatone.com](mailto:support@lunatone.com)

Anfragen: [sales@lunatone.com](mailto:sales@lunatone.com)

[www.lunatone.com](http://www.lunatone.com)



## Disclaimer

Änderungen vorbehalten. Alle Angaben ohne Gewähr. Das Datenblatt bezieht sich auf den aktuellen Auslieferungszustand

Die Kompatibilität mit anderen Geräten ist vor der Installation zu prüfen.