

DALI Bluetooth

Datenblatt Interface



DALI- Bluetooth Low Energy
Interface zur Steuerung von DALI-
Systemen mit mobilen Geräten

Art. Nr. 89453584

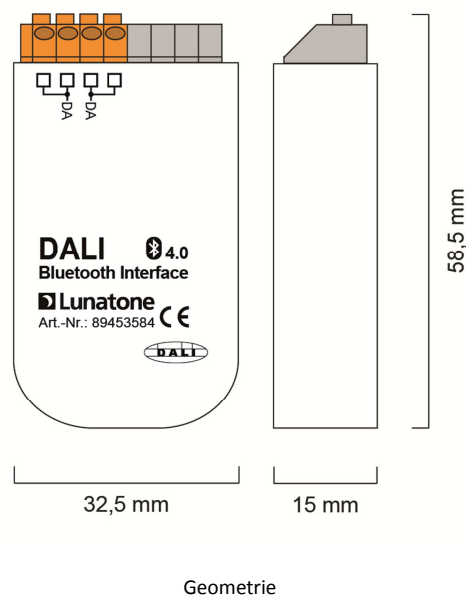
DALI Bluetooth Interface

Überblick

- DALI Bluetooth 4.0 Schnittstelle
- Steuerung von DALI-Systemen via Android oder IOS Mobilgerät
- App für Android und IOS Mobilgeräte verfügbar
- alle Bluetoothmodule im Empfangsbereich werden in der App angezeigt
- bis zu 32 Layouts konfigurierbar
- 5 vordefinierte Standard-Designs etwa zum Schalten und Dimmen sowie zur Steuerung von Farbe und Farbtemperatur
- Zugriffscode durch Pin-Code
- Konfiguration des DALI Bluetooth Moduls über DALI-Cockpit und DALI-USB Interface
- Individuelle Layoutgestaltung: frei positionierbaren Tasten können Funktionen zugewiesen werden
- Als Funktion kann entweder ein Layoutwechsel oder ein Aktion zum Senden von DALI-Befehlen definiert werden
- Möglichkeit zum Versenden von DALI-Befehlen oder Befehlsfolgen an Einzeladressen (1-64), Gruppen (1-16), und Broadcast
- Multimasterfähig, es können mehrere Module pro DALI-Kreis installiert werden
- Die Versorgung des Moduls erfolgt direkt über die DALI-Leitung

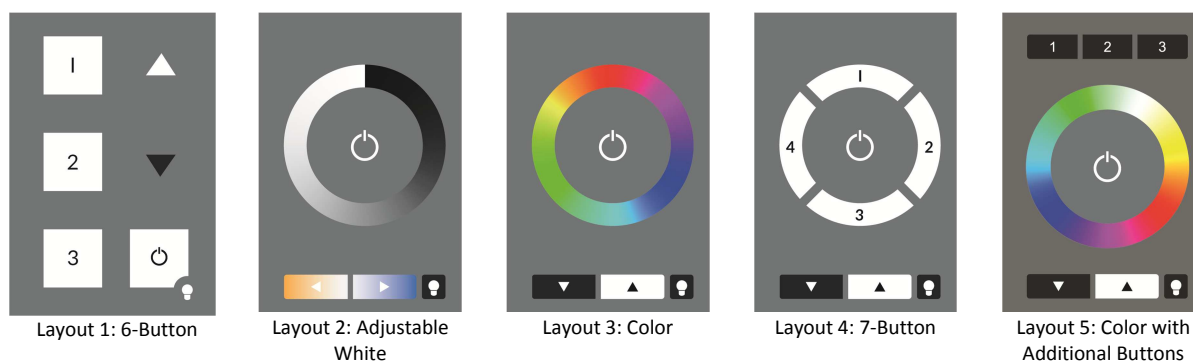
Spezifikation, Kenndaten

Typ	DALI Bluetooth Interface
Artikelnummer	89453584
Versorgung	aus DALI-Bus
typ. Stromaufnahme	4 mA
Ausgang	DALI
Layout	wählbar
Funktion	programmierbar
Lagertemperatur	-20°C ... +75°C
Betriebstemperatur	-20°C ... +75°C
Schutzklasse	IP20
Anschlussdrähte Querschnitt	0.5-1.5 mm ²
Abmessungen (LxBxH)	59x33x15 mm



Bluetooth 4.0: Low Energy





Standard-Designs

Anschluss und Montage

Das DALI Bluetooth Interface wird direkt am DALI-Bus angeschlossen und versorgt (Stromaufnahme <4 mA). Der Anschluss an die DALI-Klemmen kann ohne Beachtung der Polung erfolgen und ist gegen Überspannungen abgesichert.

Das DALI Bluetooth Modul findet in einer Unterputzdose Platz.

Adressierung und Konfiguration

Unter Verwendung eines DALI-USB Interfaces kann mithilfe des PC-Softwaretools DALI-Cockpit dem Modul die gewünschte Funktionalität einfach und unkompliziert zugewiesen werden.

Während des Adressierungsvorgangs (Random Addressing) wird das Modul erkannt und aufgelistet. Im Anschluss kann das Gerät konfiguriert werden.

DALI-Cockpit und DALI-USB Interface sind nur für die Konfiguration der DALI-Installation notwendig und können im Anschluss entfernt werden, da Sie im Normalbetrieb nicht benötigt werden.

Einstellbare Funktionen

Die Steuerung des DALI-Kreises erfolgt über ein IOS oder Android Mobilgerät.

Die App ermöglicht den Zugriff auf alle DALI Bluetooth Module im Empfangsbereich, darüber hinaus kann bei jedem Modul zwischen verschiedenen Ansichten (Layouts) gewechselt werden.

Diese Layouts werden ebenso wie die hinterlegten Steuerfunktionen mithilfe des DALI-Cockpits definiert. Es können bis zu 32 Layouts erstellt werden, eines davon muss als Start-Layout nach dem Power-Up festgelegt werden.

In jedem Layout können bis zu 12 Tasten definiert werden. Die Position und Größe jeder Taste ist ebenso konfigurierbar wie die Funktion.

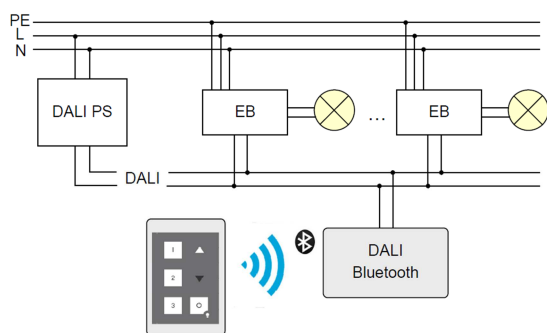
Bei der Funktion wird grundsätzlich unterschieden ob bei Betätigung der Taste zu einem anderen Layout gewechselt („Link“-Funktion) oder ob eine Steueraktion für den DALI-Kreis ausgeführt werden soll.

Aktionen für den DALI-Kreis bestehen aus Definition des Wirkungsbereichs (Einzeldresse, Gruppenadresse, Broadcast) und dem entsprechenden DALI-Befehl oder einer vor- oder selbstdefinierten DALI-Befehlsfolge (Makro).

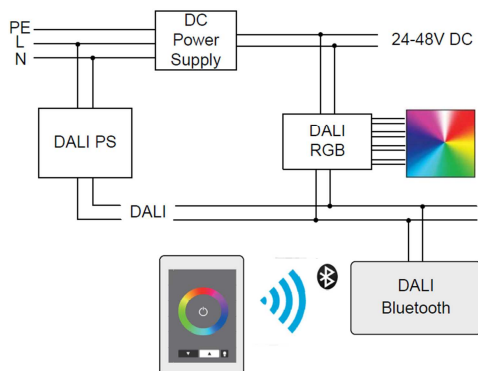
Eine weitere Einstellmöglichkeit betrifft den Zugriffsschutz durch das Definieren eines Pin-Codes.

In der App kann durch Ändern des für ein Layout verwendeten Bildes die Bedienoberfläche am Mobilgerät individuell durch den Benutzer gestaltet werden.

Aufgrund des Empfangsradius der Bluetooth-Verbindung (etwa 10m), bietet sich das Modul vorzugsweise zur Steuerung von einzelnen Räumen oder Zonen an.



Anwendung: Szenen- und Gruppensteuerung



Anwendung: Farbsteuerung

Bestellinformation

Art.Nr. 89453584, DALI-Bluetooth Interface zur Steuerung von DALI-Systemen mit IOS oder Android Mobile Device

Weiterführende Informationen und Zubehör

DALI-Cockpit – kostenlose Konfigurationssoftware für DALI-Systeme

<http://lunatone.at/de/dali-systeme/software/>

DALI-Produkte von Lunatone

<http://www.lunatone.at/de/>

Lunatone Datenblätter und Manuals

<http://lunatone.at/de/downloads/>

Kontakt:

Technische Fragen: support@lunatone.com

Anfragen: sales@lunatone.com

www.lunatone.com



Disclaimer

Änderungen vorbehalten. Alle Angaben ohne Gewähr. Das Datenblatt bezieht sich auf den aktuellen Auslieferungszustand

Die Kompatibilität mit anderen Geräten ist vor der Installation zu prüfen