

## DALI Touchpanel



### **Datenblatt** Control Module

Multifunktionales  
DALI-Steuermodul  
mit flexiblem Tastaturlayout

Art.Nr. 24035465

# DALI Touchpanel Control Module

## Überblick

- Bediengerät für DALI-Systeme
- 4 Standardlayouts für Farb- und Farbtemperatursteuerung sowie zum Schalten und Dimmen
- Individuelle Layoutgestaltung (ab Firmware 4.8)
- Konfiguration über DALI-Cockpit und DALI-USB Interface
- Multimasterfähig, es können mehrere Module in einem DALI-System verwendet werden
- Rahmenmaterial aus Kunststoff
- Kundenspezifische Rahmenfarben und direkt bedruckte Oberfläche für OEM
- Einfache Montage an Installationsdose
- Die Versorgung des Moduls erfolgt direkt über die DALI-Leitung

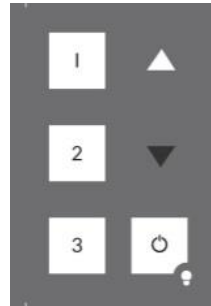
## Spezifikation, Kenndaten

Typ	DALI Touchpanel
Artikelnummer	24035465
<b>Elektrische Daten</b>	
Versorgung	aus DALI-Bus
typ. Stromaufnahme	4 mA
Ausgang	DALI
Funktion	programmierbar
<b>Technische Daten:</b>	
Lager- und Transporttemperatur	-20°C ... +75°C
Betriebstemperatur	-20°C ... +75°C
Schutzklasse	IP20
Max. Querschnitt der Anschlussdrähte	2.5 mm <sup>2</sup>
Abmessungen	111mm x 83mm x 9mm
Gehäusematerial	ABS
Rahmenfarbe	Weiß, RAL 9010

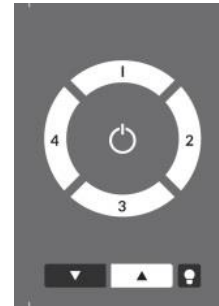
Geometrie

4 Layouts-Karten sind im Lieferumfang enthalten. Alternativ können selbsterstellte Kärtchen verwendet werden. Folgende Karten

zum Schalten, Dimmen, Farb- und Farbtemperatursteuerung sind im Lieferumfang enthalten:



6-Button (default)



7-Button



Adjustable White

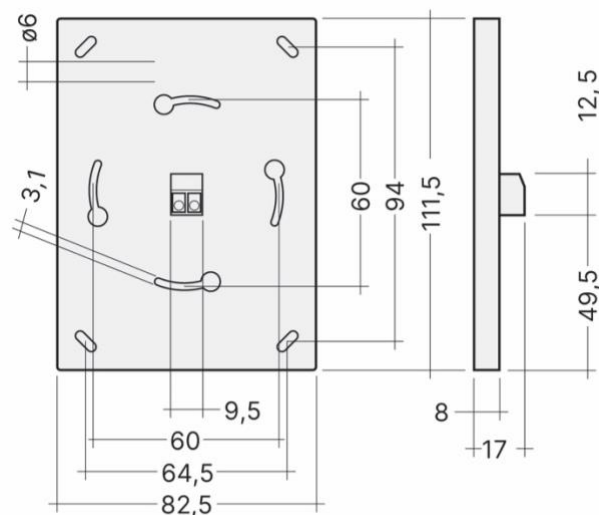
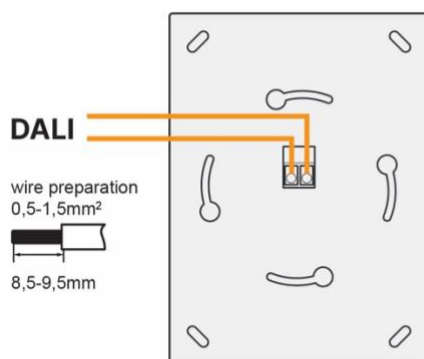


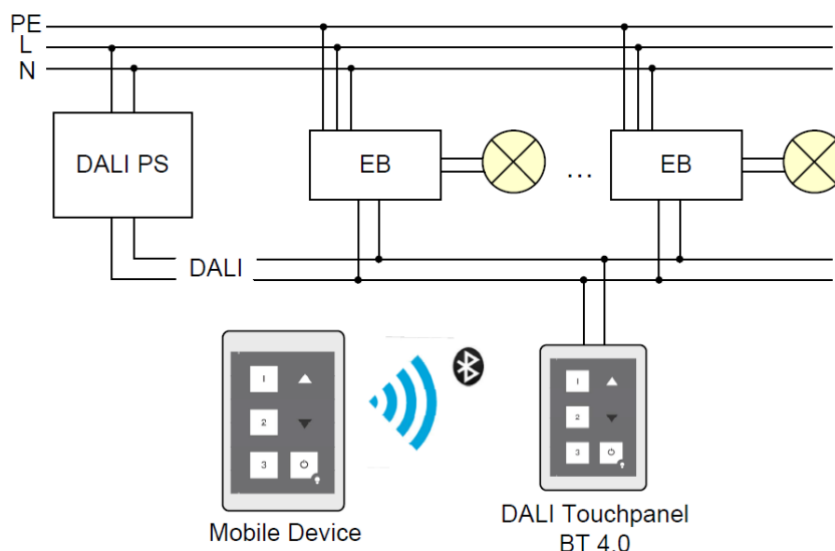
Color

## Anschluss und Montage

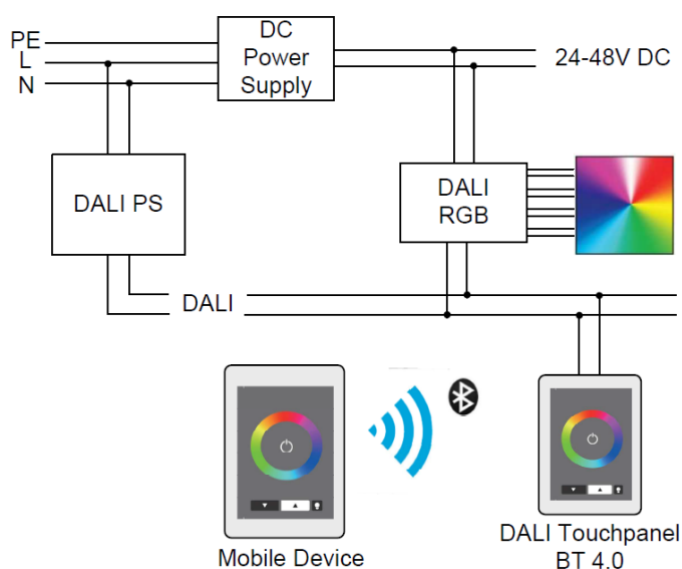
Das DALI Touch wird direkt am DALI-Bus angeschlossen und versorgt (Stromaufnahme <4 mA). Der Anschluss an die DALI-Klemmen kann ohne Beachtung der Polung erfolgen.

Das DALI Touch kann an einer Elektroinstallationsdose befestigt werden.





**typische Struktur Szenen- und Gruppensteuerung**



**typische Struktur Farb- und Farbtemperatursteuerung**

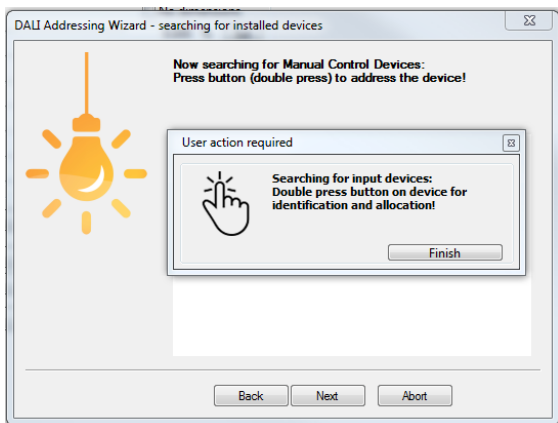
## Adressierung und Konfiguration

Unter Verwendung eines DALI-USB Interfaces kann mithilfe des Softwaretools „DALI-Cockpit“ dem Modul die gewünschte Funktionalität vom PC aus einfach und unkompliziert zugewiesen werden.

DALI-Cockpit und DALI-USB Interface sind nur für die Konfiguration der DALI-Installation

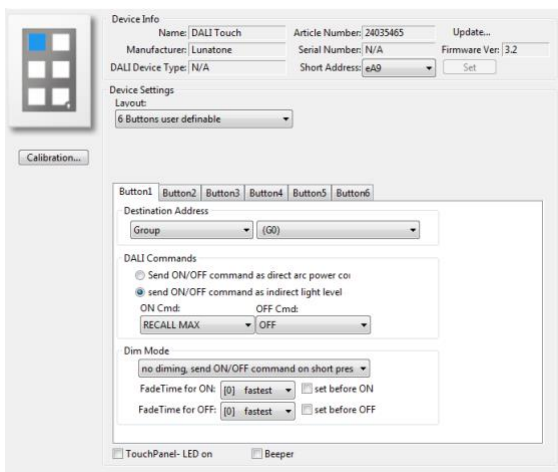
notwendig und können im Anschluss entfernt werden, da Sie im Normalbetrieb nicht benötigt werden.

Während des Adressierungsvorgangs erfolgt die Aufforderung Bedienelement durch Doppelklick zu identifizieren.



Das DALI Touch wird erkannt und eine Adresse zugewiesen. Im Anschluss kann das Gerät konfiguriert werden.

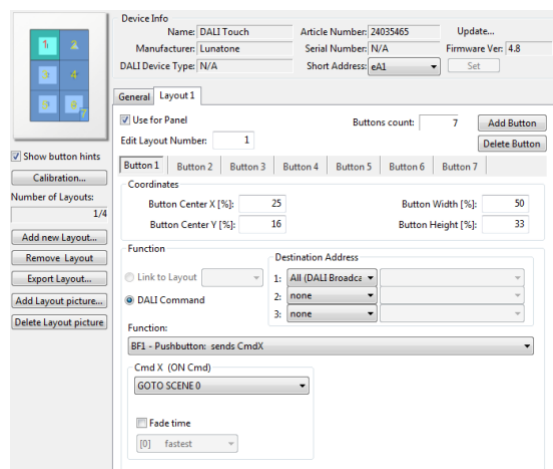
**Konfigurationsseite (Firmware <4.8):**



Das verwendete Layout kann im Dropdown-Menü gewählt und konfiguriert und die dazu

passende Layout-Karte im Panel eingelegt werden.

**Konfigurationsseite (Firmware >=4.8):**



Die Standardlayouts sind nach wie vor als Vorlage verfügbar. Alternativ können auch Layouts erstellt werden, d.h. Tasten können am Layout platziert und mit Funktionen belegt werden. Ein dazu passendes Kärtchen kann so wie jene der Standardlayouts einfach eingelegt werden.

Standardlayouts und Neue Layouts können mit „Add New Layout“ ausgewählt werden. Es können bis zu 4 Layouts gespeichert werden, das verwendete Layout muss mit der Checkbox „Use For Panel“ ausgewählt werden. Details entnehmen Sie bitte dem Manual.

**Bestellinformation**

**ArtNr. 24035465:** DALI Touch, Bediengerät, ABS-Rahmen

**Weiterführende Informationen und Zubehör**

DALI-Cockpit – kostenlose Konfigurationssoftware für DALI-Systeme  
<http://lunatone.at/de/dali-systeme/software/>

DALI-Produkte von Lunatone  
<http://www.lunatone.at/de/>

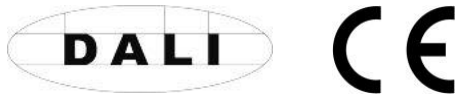
Lunatone Datenblätter und Manuals  
<http://lunatone.at/de/downloads/>

Kontakt:

Technische Fragen: [support@lunatone.com](mailto:support@lunatone.com)

Anfragen: [sales@lunatone.com](mailto:sales@lunatone.com)

[www.lunatone.com](http://www.lunatone.com)



#### Disclaimer

Änderungen vorbehalten. Alle Angaben ohne Gewähr. Das Datenblatt bezieht sich auf den aktuellen Auslieferungszustand

Die Kompatibilität mit anderen Geräten ist vor der Installation zu prüfen.