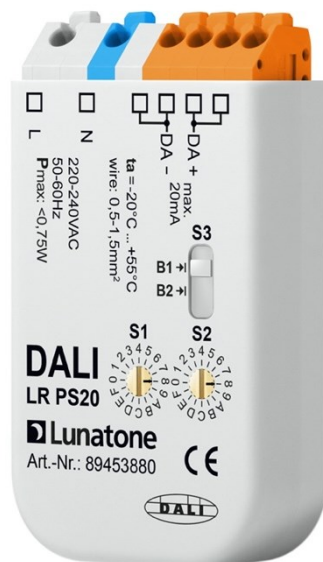


DALI LR PS20

Datenblatt

Control Device



Steuergerät für automatische
Leistungsreduzierung mit integrierter
DALI-Stromversorgung

Art. Nr. 89453880
GTIN 9010342013478

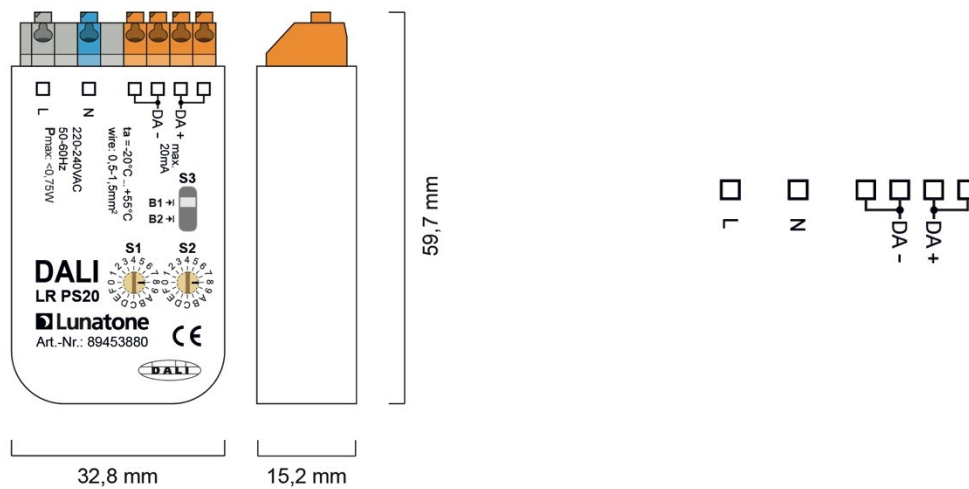
DALI LR PS20 Control Device

Überblick

- Kompaktes Steuermodul zur automatischen Leistungsreduzierung / Nachtabsenkung der Helligkeit
- Integrierte Busversorgung für bis zu 7 Standard DALI-Lasten (20mA), erweiterbar für bis zu 64 Lasten mit DALI-Expander
- 2 Betriebsarten
- Betriebsart B1: Leistungsreduzierung durch Netz- oder Steuerphase
- Betriebsart B2: Leistungsreduzierung anhand virtueller Mitternachtsberechnung
- Alle notwendigen Einstellungen können über Dreh- und Schiebeschalter vorgenommen werden
- Das Modul wird mit 230V versorgt
- geeignet zum Einbau in Elektroinstallationsdosen und für Integration in Schutzklasse II Geräte
- Galvanische Trennung zwischen DALI-Ausgang (20mA) und 230V Eingang
- Doppelte Ausführung der DALI-Klemmen zum einfachen Durchschleifen der Busverbindung

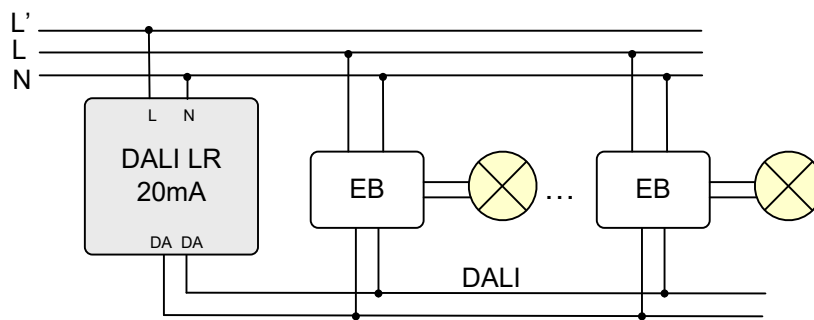
Spezifikation, Kenndaten

Typ	DALI LR 20mA
Artikelnummer	89453880
Elektrische Daten:	
Versorgungsspannung	230V AC
Frequenz Versorgungsspannung	50/60 Hz
Max. Eingangsstrom	3 mA
Max. Leistungsaufnahme	< 0.75W
Ausgang	DALI, I _{max} =20mA
Technische Daten:	
Transport-/Lagertemperatur	-20°C to 75°C
Betriebstemperatur Ta	-20°C to 55°C
Schutzklasse	IP20
Querschnitt Anschlussdrähte	0.5-1.5 mm ²
Montage / Gehäuseform	Dose
Abmessungen (LxBxH)	59mm x 33mm x 15 mm

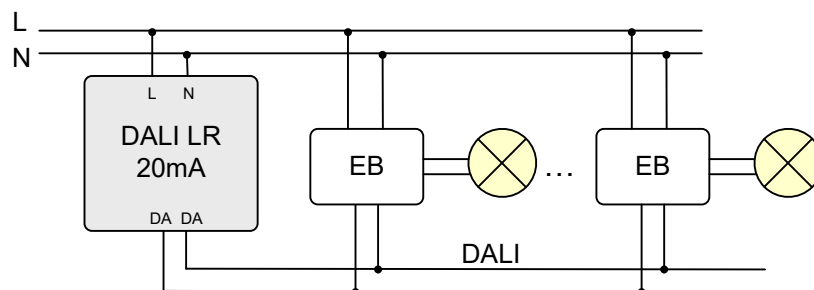


Abmessungen

Anschlussplan



Betriebsart B1: Leistungsreduktion durch Netz-Steuerphase, das DALI LR wird über eine separat geschaltene Phase versorgt, bei Ausfall schalten die Leuchtmitel zur Leistungsreduktion auf den vom DALI LR vorgegebenen SYSTEM FAILURE LEVEL



Betriebsart B2: virtuelle Mitternacht, Das DALI LR reduziert die Leistung während der Betriebszeit. Die Zeitspanne ist einstellbar und liegt symmetrisch zu einer virtuellen Mitternacht (siehe auch Abbildung „Leistungsreduktion mit virtueller Mitternachtsberechnung“)

Installation

Das DALI LR Modul wird vom Netz versorgt und stellt eine 20mA DALI-Busversorgung für bis zu 5 DALI-Lasten zur Verfügung. Ist die Stromversorgung nicht ausreichend, kann der Subkreis mit einem DALI-Expander erweitert werden. Die DALI-Klemmen sind zur einfachen Verdrahtung doppelt ausgeführt.

Funktion und Inbetriebnahme

Mit dem Schiebeschalter S3 wird die gewünschte Betriebsart B1 oder B2 eingestellt. Die Stellung des Schiebeschalters wird beim Anlegen einer Versorgungsspannung übernommen und gespeichert.

Betriebsart B1:

Leistungsreduzierung durch Netz-Steuer Phase.

In der Betriebsart B1 können über die beiden Drehschalter folgende Einstellungen vorgenommen werden:

S1 zur Definition des SYSTEM FAILURE LEVELS
S2 zur Definition des POWER ON LEVELS

Diese Werte werden sowohl zyklisch (alle 5 Sekunden) als auch bei Gerätestart oder nach Änderungen am Drehschalter an alle angeschlossenen Geräte übermittelt (Broadcast).

Betriebsart B1, Drehschalter S1	
Position Drehschalter S1	System Failure Level
0	0%
1	10%
2	15%
3	20%
4	25%
5	30%
6	35%
7	40%
8	45%
9	50%
A	60%

B	70%
C	80%
D	90%
E	100%
F	Test

Betriebsart B1, Drehschalter S2	
Position Drehschalter S2	Power On Level
0	0%
1	10%
2	15%
3	20%
4	25%
5	30%
6	35%
7	40%
8	45%
9	50%
A	60%
B	70%
C	80%
D	90%
E	100%
F	Test

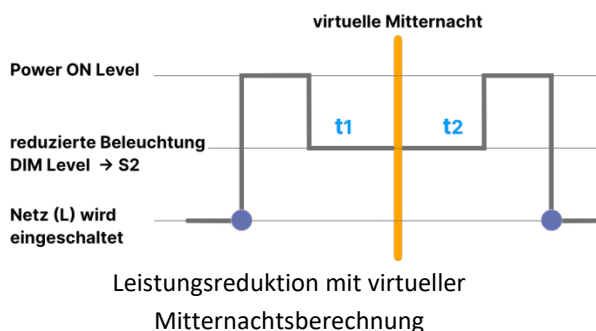
Betriebsart B2:

Leistungsreduzierung mithilfe virtueller Mitternachtsberechnung

In der Betriebsart B2 können über die beiden Drehschalter folgende Einstellungen vorgenommen werden:

S1 zur Definition der Zeit für die Leistungsreduktion -> t1 und t2
S2 zur Definition des DIM Levels

Anhand der Einschaltdauer wird der Zeitpunkt der virtuellen Mitternacht berechnet und relativ dazu die Zeit für die Leistungsreduktion vorgegeben.



Auslieferungszustand: Power On Level = 100%, virtuelle Mitternacht 4h nach dem Einschaltzeitpunkt. Die Schaltzeitpunkte t1 und t2 relativ zur virtuellen Mitternacht werden mit Drehschalter S1 laut Tabelle eingestellt.

Betriebsart B2, Drehschalter S1			
Position Drehschalter S1	t1 (h)	t2 (h)	Dauer der reduzierten Beleuchtung (h)
0	3	3	6
1	3	4	7
2	3	5	8
3	3,5	3	6,5
4	3,5	4	7,5
5	3,5	5	8,5
6	4	3	7
7	4	4	8
8	4	5	9
9	4,5	3	7,5
A	4,5	4	8,5
B	4,5	5	9,5
C	5	3	8
D	5	4	9
E	5	5	10
F	Test	Test	Test

Betriebsart B2, Drehschalter S2	
Position Drehschalter S2	Dim Level
0	0%
1	10%
2	15%

3	20%
4	25%
5	30%
6	35%
7	40%
8	45%
9	50%
A	60%
B	70%
C	80%
D	90%
E	100%
F	Test

Test:

S1 in Stellung 0 bzw. S2 in Stellung F: Der Dimm-Level wird auf 100% gesetzt und nach 5 Sekunden auf 50% abgesenkt.

Power On Level in Betriebsart 2 einstellen:

Schieberegler S3 in Position 1 setzen, Drehschalter S2 auf Position 0 drehen und danach weiter auf den gewünschten Power On Level. Bringt man S3 wieder in Position 2 wird der Power On Level übernommen. Anschließend kann S2 wieder auf den gewünschten Dimm-Level für die Leistungsreduzierung gedreht werden.

Bestellinformation

Art.Nr. 89453880: DALI LR 20mA, Modul zur automatischen Leistungsreduzierung mit interner 20mA Busversorgung, geeignet für Installation in Dose oder Integration in Schutzklasse II Geräte

Weiterführende Informationen und Zubehör

DALI-Cockpit – kostenlose Konfigurationssoftware für DALI-Systeme

<https://www.lunatone.com/produkt/dali-cockpit/>

DALI-Produkte von Lunatone

<https://www.lunatone.com/>

Lunatone Datenblätter und Manuals

<https://www.lunatone.com/downloads-a-z/>

Kontakt

Technische Fragen: support@lunatone.com

Anfragen: sales@lunatone.com

www.lunatone.com



Disclaimer

Änderungen vorbehalten. Alle Angaben ohne Gewähr. Das Datenblatt bezieht sich auf den aktuellen Auslieferungszustand

Die Kompatibilität mit anderen Geräten ist vor der Installation zu prüfen.