

## DALI CS Mini



### **Datenblatt** **Combi Sensor Module**

DALI Sensormodul für  
Bewegungsmeldung,  
Lichtintensitätsmessung  
und Konstantlichtregelung

Art.Nr. 86457244  
Art.Nr. 86457244-IP65

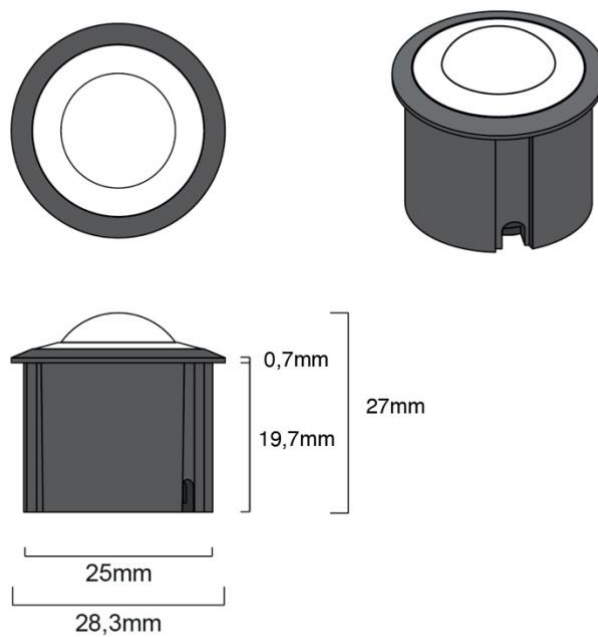
# DALI CS Mini Combi Sensor Module

## Überblick

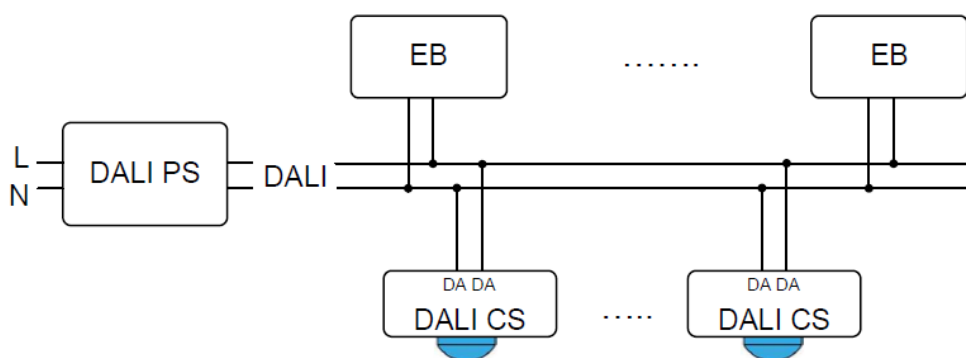
- Sensoreinheit für DALI Lichtsteuersysteme
- Bewegungsmeldung (PIR)
- Lichtintensitätsmessung
- Konstantlichtregelung
- Zeithysterese zur Kompensation kurzzeitiger Helligkeitsschwankungen
- Einstellmöglichkeit für Grundhelligkeit
- Geeignet für den Einbau in Leuchten
- Einfache Konfiguration über den DALI Bus unter Verwendung des PC Softwaretools DALI-Cockpit
- Das Modul wird direkt vom DALI-Bus versorgt
- Version für Innenräume sowie Außenbereich IP65
- Multimasterfähig – mehrere Sensoren in einem DALI-Kreis möglich

## Spezifikation, Kenndaten

Typ	DALI CS Mini	DALI CS Mini IP65
Artikelnummer	86457244	86457244-IP65
Elektrische Daten:		
<b>Elektrische Daten</b>		
Versorgung aus DALI-Bus	Versorgung aus DALI-Bus	
typ. Stromaufnahme DALI (Betrieb ohne Netz)	3.5mA	
Steuerung	DALI	
<b>Technische Daten</b>		
Bewegungssensor	PIR	
Montagehöhe:	2.3m / 3m	
max. Erfassungsbereich	36 / 48	
Zonen:	±44°/±90°	
Erfassungswinkel:	±44°/±90°	
Min. Temp.differenz:	>4°C	
Lichtsensor	Bereich: 0-2500lux Auflösung: 1lux	
Funktion	programmierbar	
Arbeitstemperatur	-20°C-70°C	
Schutzklasse	IP20	IP65
Einsatzbereich	Innenräume	Außenbereich
Montage	Einbau	
Kabellänge	350mm	
Gehäusegröße	28,3x28,3x27mm	

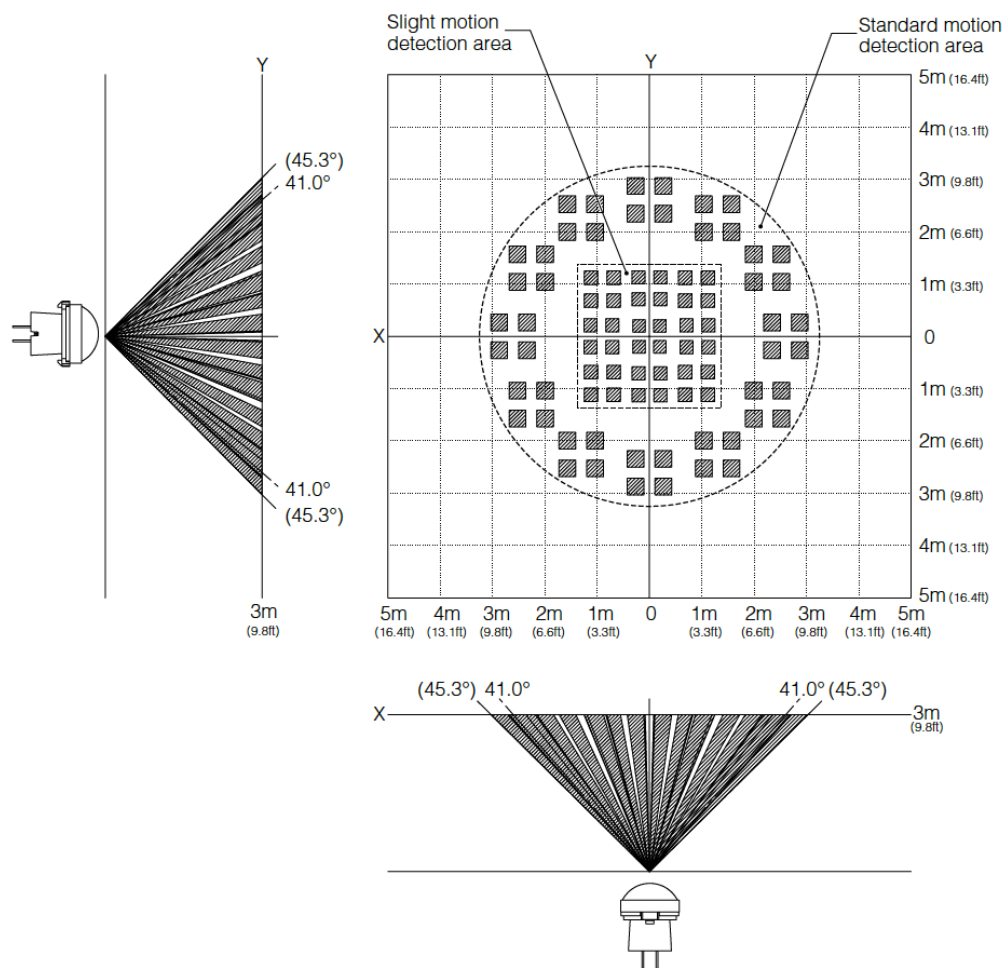


Abmessungen Sensorkopf



typische Anwendung: mehrere Sensoren in einer DALI-Linie

### X-Y cross section at 3m (9.8ft)



Detection area: X-Y cross section at 3m - The rectangular center zone is optimized detecting smallest movements.

### Installation und Montage

- Das DALI CS Mini Modul kann direkt am DALI-Bus angeschlossen und von diesem versorgt werden (Stromaufnahme typisch 3.5 mA)
- Der Anschluss an die DALI Linie kann ohne Beachtung der Polung erfolgen

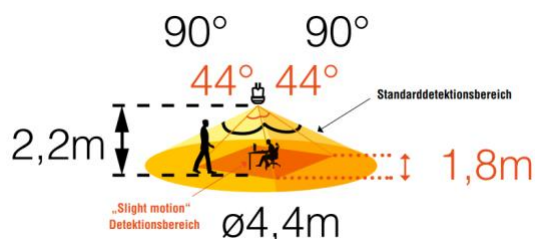
## Bewegungserkennung

### Erfassungsbereich

DALI CS Mini verfügt neben der Standarddetektion im äußeren Bereich über einen empfindlicheren inneren Erkennungsbereich für die Detektion geringfügiger Bewegungen.

Die rechteckige Mittelzone ist für kleinste Bewegungserkennung optimiert. Der Bereich hat einem Öffnungswinkel von 44° x 44° und 36 Erfassungszonen. Bei einer Montagehöhe von z.B.: 2,2m kann so eine Fläche von 3,24m<sup>2</sup> abgedeckt werden. (siehe Tab.1)

Die Standardbewegungserkennung hat einen Öffnungswinkel von 90° x 90° und 48 Erfassungszonen. Bei einer Montagehöhe von z.B.: 2,2m kann so eine Fläche von 15,2m<sup>2</sup> abgedeckt werden. (siehe Tab.1)



Die empfohlene Montagehöhe entspricht 3m. Die Entfernung zwischen Sensor und zu detektierenden Objekt sollte nicht größer sein als 3.1m.

h [m]	Standard Detektionsbereich			Slight Motion Detektionsbereich	
	a [m]	b [m]	A1 [m <sup>2</sup> ]	l [m]	A2 [m <sup>2</sup> ]
2,0	4	4	12,5	1,6	2,56
2,2	4,4	4,4	15,2	1,8	3,24
2,5	5	5	19,6	2	4
3,0	6	6	28,2	2,4	5,76

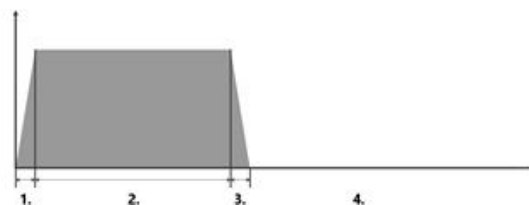
Tab. 1

### Zeitlicher Ablauf Bewegungserkennung

Die Bewegungsmeldung wird immer nach dem folgenden zeitlichen Schema abgearbeitet:

States:

- 1: Fade In Time
- 2: Hold On Time
- 3: Fade Time
- 4: Grundhelligkeit



Ablauf Bewegungserkennung

Wird Bewegung erkannt so schaltet das Sensormodul den zu steuernden Bereich auf einen vordefinierten Helligkeitswert ein. Solange Bewegung erkannt wird oder die Nachlaufzeit (Hold On Time) läuft (2) bleibt dieser Bereich auf einem festen Helligkeitswert eingeschaltet oder es wird bei aktivierter Konstantlichtregelung die Helligkeit geregelt.

Nach Ablauf dieses Zustands wird auf den Grundhelligkeitswert geschaltet (fester Wert, keine Konstantlichtregelung).

Die Zustände 1 und 3 beschreiben nur Übergänge zwischen den Zuständen.

## Lichtsensor

### Lichtintensitätsmessung

Das Modul verfügt über einen Lichtsensor. Dieser misst die reflektierte Beleuchtungsstärke in einem Bereich von 0 bis 2500 Lux, die Auflösung beträgt 1Lux.

Das einfallende Licht ist mit der spektralen Lichtempfindlichkeitskurve des menschlichen Auges bewertet und somit ein Maß für das subjektive Empfinden von Helligkeit.

## Kombiniertes Sensorverhalten

Um den Einfluss von Schwankungen im Umgebungslicht zu berücksichtigen sind mit Zeithysterese und Grundhelligkeit zwei Methoden vorhanden, mit denen Abhängigkeiten zwischen zeitlichem Ablauf und Helligkeit definiert werden können.

### **Grundhelligkeit**

Liegt die aktuelle Helligkeit über einem definierten Schwellwert wird die Beleuchtung ausgeschaltet, liegt sie hingegen darunter wird auf einen alternativen Dimmwert eingeschaltet.

### **Zeithysterese**

Licht wird nur geschaltet, wenn der Helligkeitsschwellwert für eine definierte Zeit über oder unter dem Helligkeitsschwellwert liegt.

## Auslieferungszustand

Wirkbereich	Broadcast
Einschaltbefehl	DAP 100%, ohne Fading
Haltezeit	5min
Grundbeleuchtung	0%
Helligkeitsschwellwert	100lux
Konstantlichtregelung	Aus, Betriebsart: Bewegungsgesteuertes Licht
Zeithysterese	1min
Front-LED (Bewegungsindikator)	deaktiviert



**Achtung:** Um eine Bewegung erkennen zu können, besteht die Notwendigkeit einer Temperaturdifferenz von mindestens 4°C zwischen bewegtem Objekt und der Umgebung. Wärmequellen wie Heizstrahler, Kopierer, o.ä. können auf die Bewegungserkennung einen negativen Einfluss haben.

## Bestellinformation

**Art.Nr. 86457244:** DALI CS Mini Sensormodul (Bewegung/Helligkeit), Präsenzsensoren 2.5m, Konstant-Lichtregelung, schwarz, 28,3x28,3x27mm

**Art.Nr. 86457244-IP65:** DALI CS Mini IP65 Sensormodul (Bewegung/Helligkeit), Präsenzsensoren 2.5m, Konstant-Lichtregelung, vergossen für Einsatz im **Außenbereich** IP65, schwarz, 28,3x28,3x27mm

## Weiterführende Informationen und Zubehör

DALI-Cockpit – kostenlose Konfigurations-Software für DALI-Systeme  
<https://www.lunatone.com/produkt-kategorie/software/dali-cockpit/>

DALI-Produkte von Lunatone  
<https://www.lunatone.com/>

Lunatone Datenblätter und Manuals  
<https://www.lunatone.com/downloads-a-z/>

## Kontakt

Technische Fragen: [support@lunatone.com](mailto:support@lunatone.com)

Anfragen: [sales@lunatone.com](mailto:sales@lunatone.com)

[www.lunatone.com](http://www.lunatone.com)



## Disclaimer

Änderungen vorbehalten. Alle Angaben ohne Gewähr.  
Das Datenblatt bezieht sich auf den aktuellen  
Auslieferungszustand.

Die Kompatibilität mit anderen Geräten muss vor der  
Installation geprüft werden.