

DALI-2 IoT

Datenblatt

DALI-LAN Schnittstellenmodul



Zentrale Steuereinheit und
Schnittstellenmodul

Art.Nr. 89453886
GTIN: 9010342013607

DALI-2 IoT - Zentrale Steuereinheit & Schnittstellenmodul

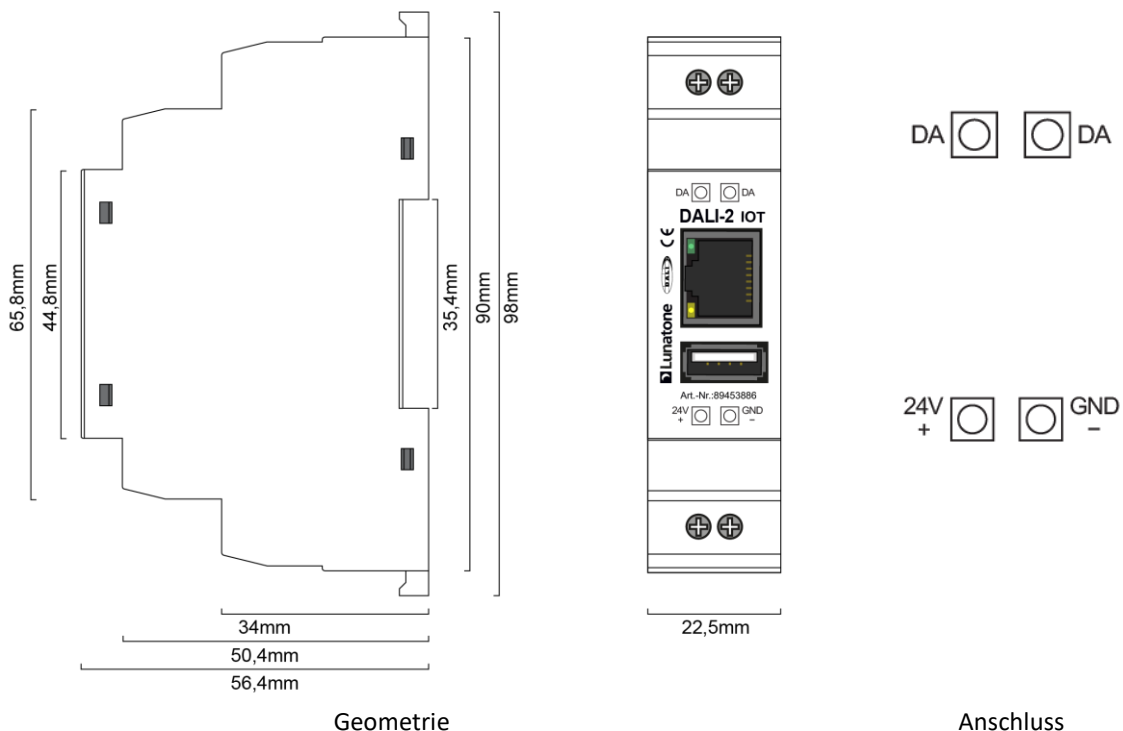
Überblick

- Schnittstellen Modul um ein DALI Netzwerk und ein LAN Netzwerk zu verbinden.
 - IoT (LAN) Schnittstelle zu DALI: Adressierung, Statusabfragen, Monitoring usw. von DALI Vorschaltgeräten
 - RESTful API-Endpunkte und WebSocket mit JSON-Syntax, verschlüsselt (optional unverschlüsselt) für benutzerdefinierte Integrationen
 - Verbinden und Steuern von mehreren getrennten DALI Kreisen über LAN
- durch Verwendung mehrerer DALI-2 IoT Gateways
 - Integration von DALI in lokale, netzwerkbasierte Systeme von Drittanbietern: Ausgewählte IoT-Plattformen für den Verbrauchermarkt (z. B. Alexa, IFTTT usw.)
 - Hutschienenmontage
 - Versorgung 24VDC (z.B.: mit 24V/300mA Art.Nr. 24166012-24HS)



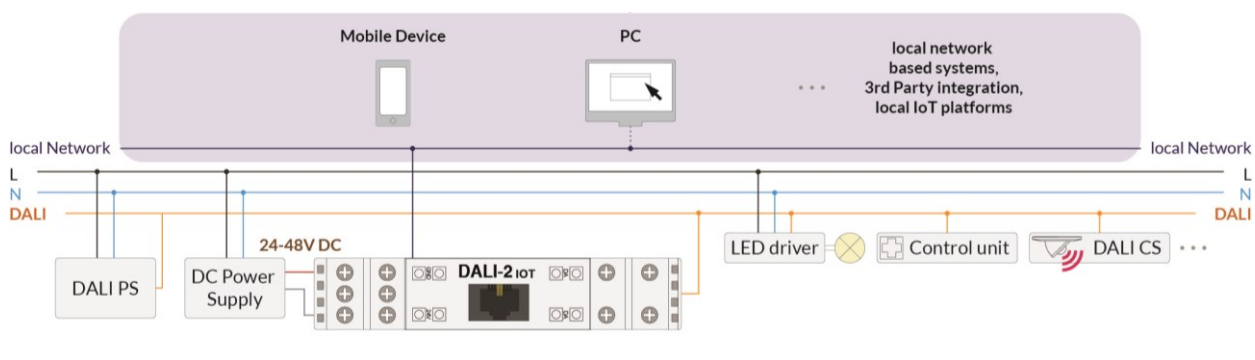
Spezifikation, Kenndaten

Typ	DALI-2 IoT
Artikelnummer	89453886
GTIN	9010342013607
Elektrische Daten:	
Versorgungsspannung	24V DC
typ. Stromverbrauch	90 mA
Ethernet	1 x Ethernet 10/100Base-T, galvanisch getrennt, Isolationsspannung 1500V AC, RJ45-connector
DALI	1x DALI, galvanisch getrennt
Technische Daten:	
Lager-/Transporttemperatur	-20°C ... +75°C
Betriebstemperatur	-20°C ... +60°C
Schutzart	IP20
Maximaler Querschnitt Anschlussdraht	2,5 mm ²
Montage	Hutschiene
Abmessungen	98 x 23 x 56 mm



Geometrie

Anschluss





typische Anwendung

Installation

- Versorgung mit 24VDC – das DALI-2 IoT Gerät benötigt eine 24V Versorgung, die an den dafür vorgesehenen Klemmen angeschlossen wird (passendes Netzteil: PS 24V, 300mA, Art.Nr.: 24166012-24HS).
- Das DALI-2 IoT wird direkt am DALI-Bus angeschlossen. Die Versorgung des DALI-Kreises muss durch eine geeignete DALI-Versorgung (z.B.: DALI PS Art. Nr.: 24033444) sichergestellt werden.
- Der Anschluss an die DALI-Klemmen kann ohne Beachtung der Polarität erfolgen. Der Buseingang ist gegen Überspannungen (Netzspannung) geschützt.

- Die Verdrahtung soll als feste Installation in trockener und sauberer Umgebung erfolgen.
- Die Montage darf nur im spannungsfreien Zustand der Anlage und durch qualifiziertes Fachpersonal durchgeführt werden.
- Nationale Vorschriften für die Errichtung elektrischer Anlagen sind zu beachten.
- Die DALI-Leitungen können mit Standard Niederspannungsinstallationsmaterial ausgeführt werden. Es sind keine Spezialkabel erforderlich.
- Je Klemme darf nur 1 Leiter angeschlossen werden. Bei Verwendung von Doppeladerendhülsen ist das Anschlussvermögen der Klemme zu beachten.

 **Achtung:** Das DALI-Signal entspricht nicht der Kategorie SELV (Safety Extra Low Voltage, Schutzkleinspannung). Daher gelten die Installationsvorschriften für Niederspannung.

 Der Spannungsabfall auf der DALI-Leitung darf auch bei maximaler Länge (300m) und maximaler Bus Last (250mA) 2V nicht überschreiten.

Funktionsweise

DALI-2 IoT Gateway ist eine Schnittstelle zum Verbinden des DALI-Systems mit smarten Geräten über das Internet der Dinge (IoT) über das lokale Netzwerk.

Mit dem DALI-2 IoT Gateway ist eine einfache Realisierung eines intelligenten Systems möglich. Geräte können über Smartphones, PCs etc. gesteuert und überwacht werden.

Basisdienste und eine API-Dokumentation sind verfügbar, um Energieüberwachung, Remote-Support und vieles mehr zu ermöglichen.

Für die Nutzung der API Dokumentation ist es nötig die IP Adresse des DALI-2 IoT Geräts zu kennen. Diese kann anhand eines „Discovery“ Protokolls, welches von dem DALI-2 IoT Gerät zur Verfügung gestellt wird, bestimmt werden.

Siehe Anleitung: [DALI IOT API Dokumentation](#)

Bestellinformation

Art.Nr. 89453886: DALI-2 IoT, DALI – Ethernet Schnittstelle

Zubehör:

Art. Nr.: 24166012-24HS, 24VDC/300mA
Spannungsversorgung, Hutschiene, 1TE

Weiterführende Informationen und Zubehör

DALI-2 IoT API Dokumentation

https://www.lunatone.com/wp-content/uploads/2021/08/89453886_DALI_2_IOT_API_Dokumentation_GER_M0023.pdf

DALI-Produkte von Lunatone

www.lunatone.com

Lunatone Datenblätter und Manuals

www.lunatone.com/downloads-a-z

Kontakt:

Technische Fragen: support@lunatone.com

Anfragen: sales@lunatone.com

www.lunatone.com



Disclaimer

Änderungen vorbehalten. Alle Angaben ohne Gewähr.
Das Datenblatt bezieht sich auf den aktuellen Auslieferungszustand.

Die Kompatibilität mit anderen Geräten muss vor der Installation geprüft werden.