



## 4-20mA zu DALI Konverter

Netzversorgt  
mit DALI PS 30mA



**Datenblatt**  
Schnittstelle

Interface zur Umwandlung von  
4-20mA Signalen in DALI Dimmwerte  
Netzversorgt  
integrierte DALI-Busversorgung

Art. Nr. 86468334-230-HS

# 4-20mA zu DALI Konverter 30mA - Schnittstelle

## Überblick

- Kompaktes Schnittstellenmodul zur Umwandlung von 4-20mA Steuersignalen in DALI-Dimmwerte
- Integrierte Busversorgung für bis zu 10 Standard DALI-Lasten (30mA), Erweiterung für bis zu 64 Lasten mit DALI-Expander
- Der 4-20mA Stromwert wird Broadcast als Dimmwert an den DALI-Kreis ausgegeben
- Als Ereignistrigger wird eine Änderung des 4-20mA Eingangssignals >1% verwendet
- Das Modul wird mit 230V Netzspannung versorgt
- Einfache Auswahl aus verschiedenen Dimm Charakteristiken durch Setzen von Brücken
- Ein 4-20mA Leitungsbruch wird erkannt und entsprechend auch auf der Dali Seite ausgegeben.
- **4-20mA Eingang und Dali Bus sind jeweils galvanisch zueinander als auch gegen Netz sicher getrennt.**



## Spezifikation, Kenndaten

<b>Typ</b>	<b>4-20mA / DALI Converter</b>
Artikelnummer	86468334-230-HS
<b>Eingang: 4-20mA</b>	
Art des Eingangs	4-20mA, Bürde 100hm
Kennzeichnung Klemmen	4-20mA, COM, M3, M2, M1
Funktion	Signalwandler, Auswahl der Dimm-Charakteristik durch Setzen von Jumper siehe Seite 4
<b>Eingang: L, N</b>	
Art des Eingangs	Netz galv. sicher getrennt zu DALI und 4-20mA Eingang
Kennzeichnung Klemmen	L, N
Eingangsspannungsbereich	110Vac ... 230Vac
max. Eingangsstrom	40mA (@120Vac), 20mA (@240Vac)
Netzfrequenz	50Hz / 60Hz
Leistungsaufnahme max.	4 Watt
<b>Ausgang: DA+, DA-</b>	
Art des Ausgangs	DALI
Kennzeichnung Klemmen	DA+, DA-
Ausgangsspannungsbereich	12Vdc ... 20,5 Vdc
Garantierter DALI Ausgangsstrom	I_max 30mA

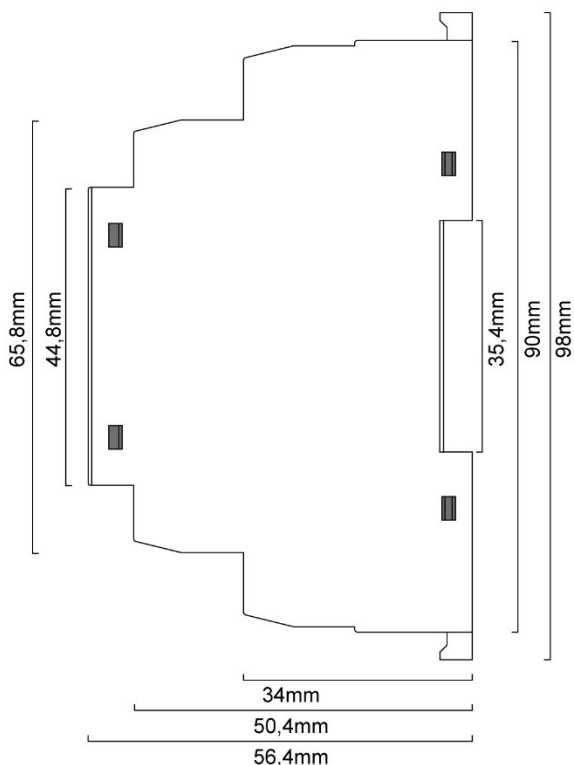
Max. DALI Ausgangsstrom	I_max 30mA
Leerlaufest	Ja
Kurzschlussfest	Ja
Galvanische Trennung	Dali galvanisch sicher getrennt zu 4-20mA Eingang und Netz
Typ. Stromverbrauch	4mA + Strom für DALI Ausgang

**Umgebungsbedingungen:**

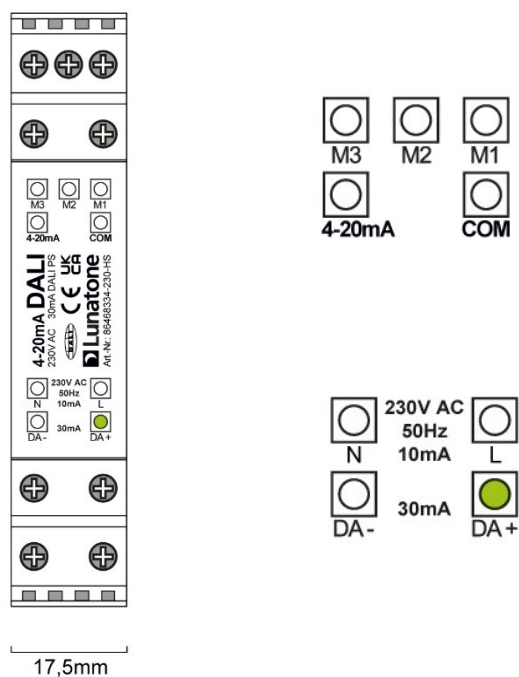
Transport-/Lagertemperatur	-20°C ... 75°C
Betriebstemperatur Ta	-20°C ... 60°C
Rel. Luftfeuchte, nicht kondensierend	15% ... 90%

**Mechanische Daten:**

Montage / Gehäuseform	Hutschiene
Abmessungen (L x B x H)	98mm x 18mm x 56 mm
Schutzklasse	II bei bestimmungsgemäßer Montage
Schutzart Gehäuse	IP40
Schutzart Klemmen	IP20
Querschnitt Anschlussdrähte	0.5-2.5 mm <sup>2</sup>
Anschlusstyp	Schraubklemmen
Klemme lösen	Schraube öffnen

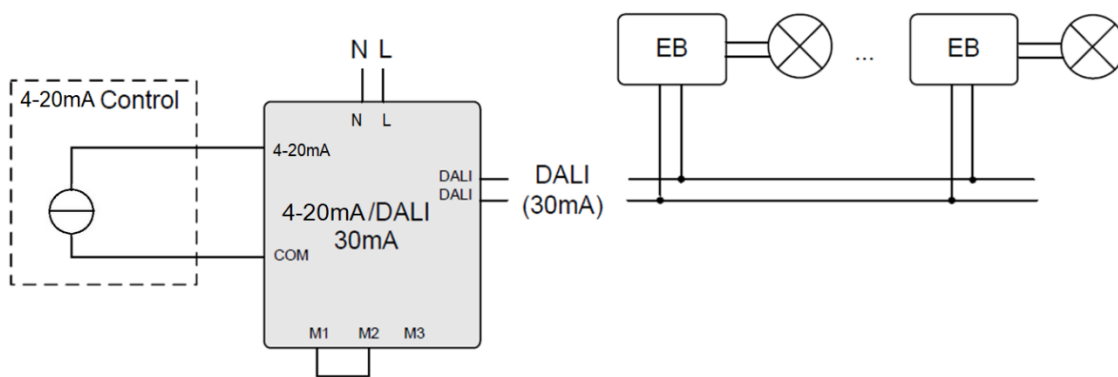


Geometrie



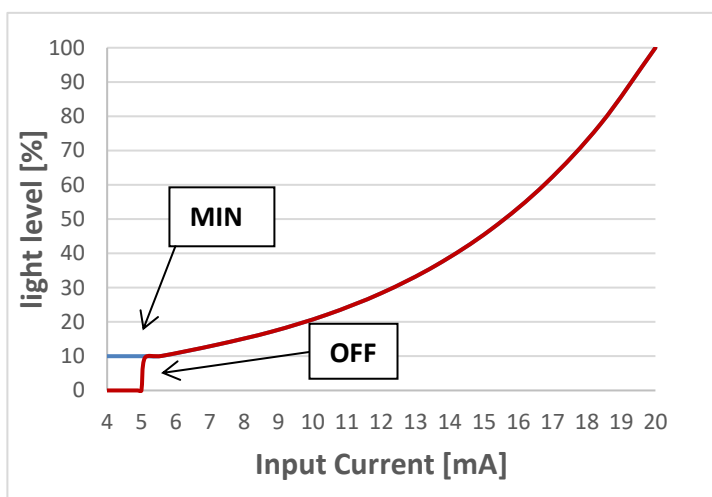
Anschlussplan

Anwendungsbeispiel



Typ. Anwendung Dali Steuerung mit 4-20mA Eingang

4-20mA / DALI Umwandlung



Der Light Level entspricht der Ausgangsleistung einer am Konverter angeschlossenen DALI-Last (entsprechend IEC62386-102).

**Umwandlungscharakteristik:**

Der Eingangsbereich von 4-20mA wird auf den Dimmbereich der angeschlossenen DALI-Lasten abgebildet.

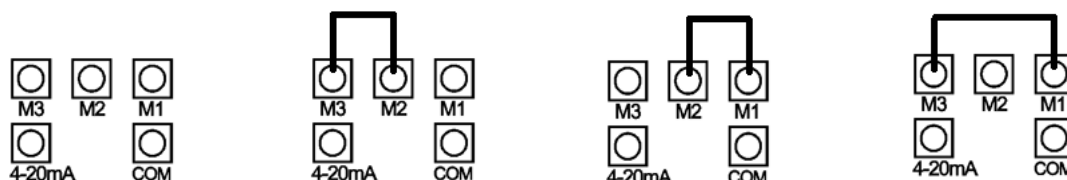
Er wird je nach Konfiguration auf 1%-100% oder 10% -100% der Ausgangsleistung abgebildet.

Zur besseren Darstellung sind nur die Kennlinien mit 10% dargestellt.

**MIN/OFF:**

Das Verhalten unter 5mA kann gewählt werden: entweder schaltet das Gerät aus (OFF - red) oder es sendet den minimum level (MIN - blue).

Auswahl der Umwandlungscharakteristik durch Setzen von Brücken an M1 ... M3



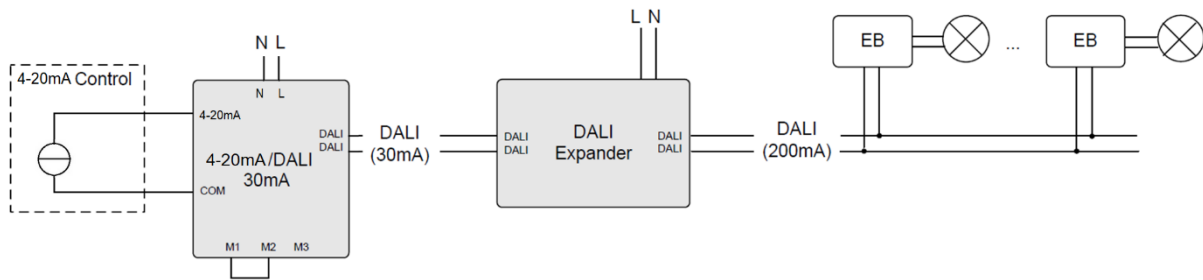
**V1:**  
Dimmbereich: 1%-100%  
unter 5mA: OFF  
(rote Kennlinie)

**V2:**  
Dimmbereich: 10%-100%  
unter 5mA: OFF  
(rote Kennlinie)

**V3:**  
Dimmbereich: 1%-100%  
unter 5mA: MIN (1%)  
(blaue Kennlinie)

**V4:**  
Dimmbereich: 10%-100%  
unter 5mA: MIN (10%)  
(blaue Kennlinie)

Anwendungsbeispiel: Erweiterung für bis zu 64 Lasten mit DALI-Expander



Steuerung von 64 DALI-Geräten mit einem 4-20mA zu DALI Konverter und einem DALI Expander (ArtNr: 89453847)

**Bestellinformation**

**Art.Nr. 86468334-230 -HS:** 4-20mA zu DALI Konverter, Netzversorgt, interne 30mA Busversorgung, konfigurierbare Umwandlungscharakteristik, Hutschiene

**Zubehör:**

**Art.Nr.: 89453847, DALI Expander:** DALI-Eingang 1 Adresse auf DALI Broadcast Ausgang, Busversorgung out 200mA, Sw&Dim Eingang

**Kontakt:**

Technische Fragen: [support@lunatone.com](mailto:support@lunatone.com)

Anfragen: [sales@lunatone.com](mailto:sales@lunatone.com)

[www.lunatone.com](http://www.lunatone.com)

**Weiterführende Informationen und Zubehör**

DALI-Cockpit – kostenlose Konfigurationssoftware für DALI-Systeme  
<https://www.lunatone.com/produkt/dali-cockpit/>

DALI-Produkte von Lunatone  
<https://www.lunatone.com/>

Lunatone Datenblätter und Manuals  
<https://www.lunatone.com/downloads-a-z/>

DALI-Expander  
<https://www.lunatone.com/produkt/dali-expander/>



**Disclaimer**

Änderungen vorbehalten. Alle Angaben ohne Gewähr. Das Datenblatt bezieht sich auf den aktuellen Auslieferungszustand

Die Kompatibilität mit anderen Geräten ist vor der Installation zu prüfen.