

DALI-2 RTC+ Timer

Datenblatt

Steuergerät

DALI Echtzeituhr
mit Schaltfunktion



Art. Nr. 86457142



DALI-2 RTC+ Timer Steuergerät

Überblick

- DALI Echtzeituhr
- Konfiguration und Abfrage von Datum und Uhrzeit über DALI Instanz (type 0 generic – real time clock)
- Integrierte Schaltuhrfunktion mit bis zu 32 Einträgen
- Astroclock-Funktion
- Jeder Eintrag besteht aus der Auswahl: Wochentag, Tage im Monat, Monate, Zeitstempel und DALI-Befehle.
- Periodische Wiederholungen können durch Eingabe mehrerer Zeitstempel einfach realisiert werden
- Unterstützt neben gängigen DALI Steuerbefehlen auch Befehls-Sequenzen (Makros), und damit DT8, Tc Steuerung und Konfigurationsbefehle (twice).
- Schaltuhr Einträge können über Szenenbefehle aktiviert / deaktiviert werden.
- Einfaches Erstellen der Schedule über [DALI-Cockpit](#) Softwaretool und passende [DALI PC Schnittstelle](#)
- Automatische Sommer-/Winterzeitumschaltung einstellbar
- Das DALI RTC+ Modul wird direkt über den DALI-Bus versorgt, es ist keine zusätzliche Versorgung erforderlich
- Uhrzeit und Datums Einstellung bleibt nach vollständiger Speicherladung ca. 3 Tage erhalten.
- geeignet für Doseneinbau und Installation in Schutzklasse II Geräten
- Multimasterfähig. Es können mehrere Module in einem DALI-Kreis installiert werden.



Spezifikation, Kenndaten

Typ	DALI-2 RTC+ Timer
Artikelnummer	86457142
GTIN	9010342014147
DALI-Interface, Versorgung: DA, DA	
Art des Ausgangs	DALI, Versorgung
Kennzeichnung Klemmen	DA, DA
Spannungsbereich	9,5Vdc ... 22,5Vdc (entspr. IEC62386)
Stromaufnahme DALI	5mA
Anzahl DALI-Adressen	keine

Anzahl DALI-2 Adressen	1
------------------------	---

Isolationsdaten

Impulsspannungskategorie	II
Verschmutzungsgrad	2
Bemessungsisolationsspannung	250V
Isolierung DALI / Gehäuse	verstärkte Isolierung
Isolationsprüfspannung DALI / Gehäuse	3000Vac

Umgebungsbedingungen

Transport- und Lagertemperatur	-20°C ... +75°C
Betriebstemperatur t_a	-20°C ... +60°C
rel. Luftfeuchte, nicht kondensierend	15% ... 90%

Allgemeine Daten

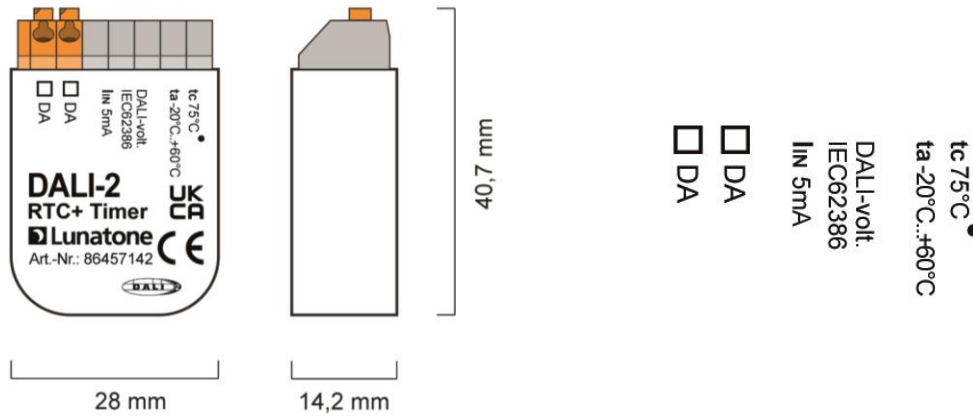
Abmessungen (L x B x H)	41mm x 28mm x 15mm
Montage	Einbau Installationsdose Einbau in Schutzklasse II Geräte
maximale Bemessungstemperatur t_c	50°C
Schutzklasse	II bei bestimmungsgemäßer Montage
Schutzart Gehäuse	IP40
Schutzart Klemmen	IP20
Real Time Clock (Genauigkeit)	Quarzgenau (~20ppm)
Uhrzeit und Datum - Aufrechterhaltung wenn nicht versorgt	bis zu 3 Tage wenn voll geladen (6h versorgt)

Klemmen

Anschlusstyp	Federkraftklemme
Anschlussvermögen eindrähtig	0,5 ... 1,5 mm ² (AWG20 ... AWG16)
Anschlussvermögen feindrähtig	0,5 ... 1,5 mm ² (AWG20 ... AWG16)
Anschlussvermögen mit Aderendhülsen	0,25 ... 1 mm ²
Abisolierlänge Anschlussdrähte	8,5 ... 9,5 mm / 0,33 ... 0,37 inch
Anschlussdraht lösen	Druckmechanismus

Normen:

DALI	IEC62386-101:2014 IEC62386-103:2014
EMV	EN 61547 EN 50015 / IEC CISPR15
Elektrische Sicherheit	EN 61347-2-11 EN 61347-1
Prüfzeichen	DALI-2, CE, UKCA



Abmessungen - 86457142

Anschlussbelegung - 86457142

Auslieferungszustand

Im Auslieferungszustand ist bereits eine Grundkonfiguration implementiert (Werkseinstellungen). Diese kann geändert und an die aktuelle Anwendung angepasst werden.

Application Controller	aktiv
Instanzen – Event Message	inaktiv
Einträge	keine

Anwendungsbeispiel

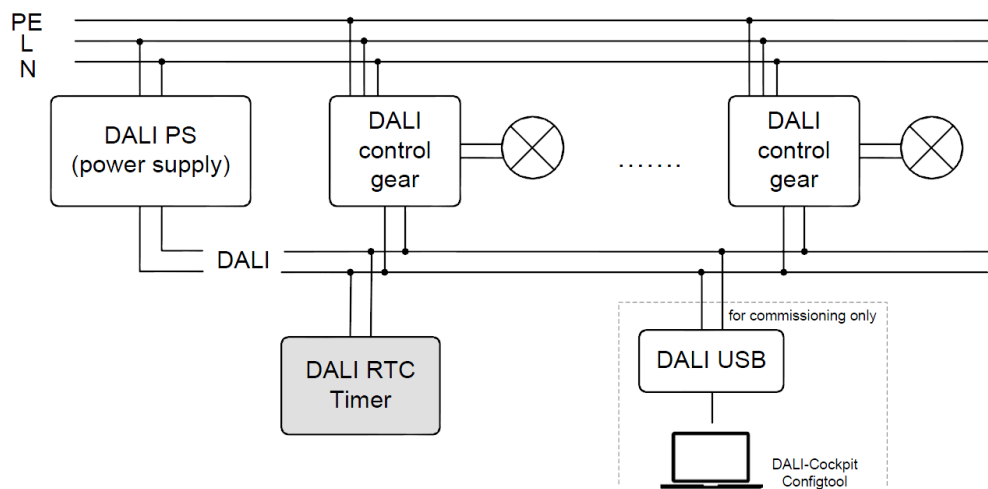


Abbildung 1 Typische Anwendung

Installation

- Das DALI-2 RTC+ Modul kann in einer Elektroinstallationsdose oder in Schutzklasse II Geräten verbaut werden.
- Die DALI-2 RTC+ wird direkt am DALI-Bus angeschlossen und von diesem versorgt (Stromaufnahme typisch 5mA). Eine DALI Busspannungsversorgung (z.B. [DALI PS](#)) wird vorausgesetzt, eine weitere Spannungsversorgung ist nicht erforderlich.
- Der Anschluss an die DALI-Klemmen kann ohne Beachtung der Polarität erfolgen. Der Buseingang ist gegen Überspannungen (Netzspannung) geschützt.
- Die Verdrahtung soll als feste Installation in trockener und sauberer Umgebung erfolgen.
- Die Montage darf nur im spannungsfreien Zustand der Anlage und durch qualifiziertes Fachpersonal durchgeführt werden.
- Nationale Vorschriften für die Errichtung elektrischer Anlagen sind zu beachten.
- Die DALI-Leitungen können mit Standard Niederspannungsinstallationsmaterial ausgeführt werden. Es sind keine Spezialkabel erforderlich.
- Der DALI Bus kann als Linien-, Baum und Sternstruktur ausgeführt werden
- Je Klemme darf nur 1 Leiter angeschlossen werden. Bei Verwendung von Doppeladerendhülsen ist das Anschlussvermögen der Klemme zu beachten.



Achtung: Das DALI-Signal entspricht nicht der Kategorie SELV (Safety Extra Low Voltage, Schutzkleinspannung). Daher gelten die Installationsvorschriften für Niederspannung.



Der Spannungsabfall auf der DALI-Leitung darf bei maximaler Länge (300m) und maximaler Bus Last (250mA), 2V nicht überschreiten.

Inbetriebnahme

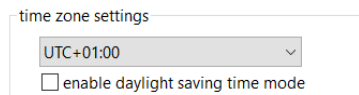
- Das Gerät ist nach erfolgter Installation betriebsbereit
- Die Adressierung und Konfiguration des Gerätes kann mit der [DALI-Cockpit Software](#) vorgenommen werden. Dafür muss der PC über ein geeignetes Schnittstellenmodul ([DALI-2 USB](#); [DALI USB](#), [DALI-2 WLAN](#), [DALI-2 Display](#), [DALI-2 IoT](#), [DALI 4Net](#), [DALI SCI RS232](#)) mit dem DALI-Bus verbunden werden.
- Der DALI-2 RTC+ Timer wird während des Adressierungsvorgangs automatisch gefunden und in der Geräteübersicht angezeigt.
- Die Adressierung erfolgt nach DALI-2 Spezifikation und das Gerät erhält eine entsprechende Adresse.
- Über die Geräteseite können Datum und Uhrzeit eingestellt und die Schaltuhreinträge konfiguriert werden, siehe Abschnitt Funktion.

Funktion

Der DALI-2 RTC+ Timer führt zu vorgegeben Zeitpunkten die hinterlegten Befehle aus. Der gesendete Befehl kann ein DALI Befehl oder eine Sequenz an DALI Befehlen (Makro) sein. Die Einträge können für verschiedene Monate und Monats- oder Wochentage aktiv gesetzt werden. Die folgenden Einstellungen der DALI-2 RTC+ werden über das DALI Cockpit vorgenommen, Konfiguration siehe auch Abbildung 2.

Generelle Zeiteinstellung

Es können die Zeitzone sowie die automatische Sommer-/Winterzeitumstellung eingestellt werden:



Uhrzeit einstellen und abfragen

Zeitzone und automatische Sommer-Winterzeit Umstellung

Einträge Hinzufügen oder Löschen

Eintrag per Anwahl (Doppelklick) editieren

Eintrag generell aktivieren/deaktivieren

Reiter mit Einstellungen zu:

- Datum
- Uhrzeit
- externen Steuerung

Wirkbereich an den der gesetzte Befehl gesendet wird

Steuerbefehl oder Sequenz die an den Wirkbereich zu der eingestellten Zeit gesendet wird

device clock

poll device time

date: 21/09/2023

time: 13:35:26

synchronisation...

Device Info

Name: DALI-2 RTC | Article Number: 86457142
 Manufacturer: Lunatone | Serial Number: 0
 Device Type: - | Type: Control Device
 DALI Ver: V2.0 | Short Address: (A0*) DALI-2 RTC

time zone settings

UTC (London) | enable daylight saving time mode:

Table:

E	Week day	Day	Month	Timepoint	Hour	Minute	Com...
<input checked="" type="checkbox"/>	Every	Every Day	Every Month	Time	20	0	OFF
<input checked="" type="checkbox"/>	Every	Every Day	Every Month	Time	10	0, 5, 10, 15, 20, 25, 30, 35	GOTO SCENE 2 A1 0 1

Edit Schedule

Enable timer entry

Date Selection | **Time Selection** | **External Control**

Aktive Monate: Jan, Feb, Mar, Apr, May, Jun, Jul, Aug, Sept, Oct, Nov, Dec (all checked)

Aktive Weekdays: Mo, Tu, We, Th, Fr, Sa, Su (all checked)

Month Day: 0-9 (all unchecked)

Effective Range: 0: All (DALI Broadcast) | **Send DALI Commands:** OFF

OK | Cancel

Abbildung 2 DALI Cockpit Applikations Einstellungen – Erstellen von Zeitschaltuhr Einträgen

Schaltuhreinträge

Es können maximal bis zu 32 Einträge angelegt werden. Jeder Eintrag besteht aus:

- **Status:** Eintrag ist aktiv/inaktiv
- **aktive Monate**
- **aktive Monatstage**
- **aktive Wochentage**
- **Zeit:** in Form von Uhrzeit oder als Astroclock (siehe Abschnitt „Zeit“, Seite 8)
- **Wirkbereich:** Zieladresse: Broadcast, DALI Gruppe oder DALI Adresse
- **DALI Befehl:** Auswahl eines Befehls oder Befehlsfolge (siehe Abschnitt „Befehle“, Seite 7)
- **Externe Steuerung:** Auswahl einer Szene über die der Eintrag aktiviert/deaktiviert werden kann

Status

Der Eintrag kann global aktiviert oder deaktiviert werden. Wenn ein Eintrag deaktiviert wird, wird dieser nicht ausgeführt bleibt aber im Speicher verfügbar. Einträge können über DALI-Szenenbefehle global aktiviert oder deaktiviert werden (siehe Abschnitt „Externe Steuerung“, Seite 8)

Wirkbereich

Der Wirkbereich kann gewählt werden als Broadcast (Alle) DALI Gruppe oder DALI Adresse.

Befehle

Neben den Standard DALI Befehlen (Lichtlevel (DAP), OFF, MIN, MAX; LAST ACTIVE; SZENEN,..) stehen auch folgende Befehlsabfolgen von DALI Befehlen zur Verfügung: Sequenzielle Szenen, Dynamische Szenen und Makros (siehe auch in Abbildung 3).

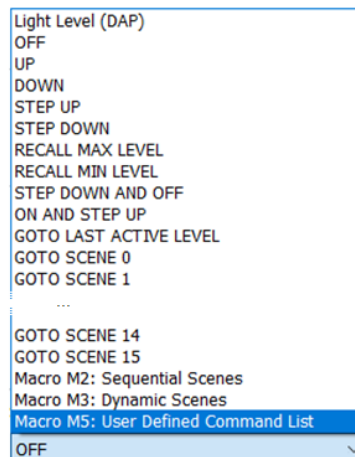


Abbildung 3 verfügbare Befehle

Makro M2: Bei jedem Aufruf wird um eine Szene weitergeschaltet. Die Liste der beteiligten Szenen ist definierbar.

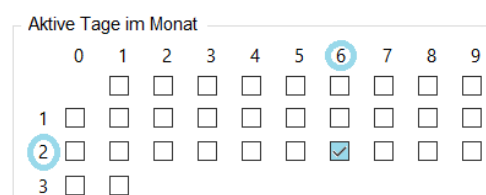
Makro M3: Es kann eine dynamische Sequenz von bis zu 16 Szenen definiert werden. Die Fadezeit und die Verzögerung zwischen den Szenen sind einstellbar.

Makro M5: Es kann ein benutzerdefiniertes Makroskript mit bis zu 19 Befehlen ausgeführt werden. Verzögerungen zwischen den Befehlen sind von 0 Sekunden bis max. 3 Stunden einstellbar. Für das Senden wird nur die Wirkbereiche innerhalb des Makros verwendet.

Datum

Unter Reiter „Datum“ kann gewählt werden an welchen Monaten, Monatstagen und Wochentagen der Eintrag ausgeführt wird. Es können beliebige Kombinationen eingegeben werden.

Bei den Monatstagen ist der Tag über die Reihe = 1.Ziffer und Spalte = 2.Ziffer einzugeben, z.B. Auswahl 26:



Zeit

Unter Reiter „Zeit“ kann die Zeitangabe als als Uhrzeit oder in Relation zu Sonnenaufgang oder Sonnenuntergang (Astroclock-Funktion) angegeben werden.

Timepoint:

Time of Day ▼

Time of Day

Before Sunrise

After Sunrise

Before Sunset

After Sunset

Bei Angaben der Uhrzeit werden Stunden und Minuten definiert. Die Minuten sind wiederum über die Reihe = 1.Ziffer und Spalte = 2.Ziffer einzugeben, z.B. Auswahl 12:

Minuten

	0	1	2	3	4	5	6	7	8	9
1	<input type="checkbox"/>	<input type="checkbox"/>	<input checked="" type="checkbox"/>	<input type="checkbox"/>	<input type="checkbox"/>	<input type="checkbox"/>	<input type="checkbox"/>	<input type="checkbox"/>	<input type="checkbox"/>	<input type="checkbox"/>
2	<input type="checkbox"/>	<input type="checkbox"/>	<input type="checkbox"/>	<input type="checkbox"/>	<input type="checkbox"/>	<input type="checkbox"/>	<input type="checkbox"/>	<input type="checkbox"/>	<input type="checkbox"/>	<input type="checkbox"/>
3	<input type="checkbox"/>	<input type="checkbox"/>	<input type="checkbox"/>	<input type="checkbox"/>	<input type="checkbox"/>	<input type="checkbox"/>	<input type="checkbox"/>	<input type="checkbox"/>	<input type="checkbox"/>	<input type="checkbox"/>
4	<input type="checkbox"/>	<input type="checkbox"/>	<input type="checkbox"/>	<input type="checkbox"/>	<input type="checkbox"/>	<input type="checkbox"/>	<input type="checkbox"/>	<input type="checkbox"/>	<input type="checkbox"/>	<input type="checkbox"/>
5	<input type="checkbox"/>	<input type="checkbox"/>	<input type="checkbox"/>	<input type="checkbox"/>	<input type="checkbox"/>	<input type="checkbox"/>	<input type="checkbox"/>	<input type="checkbox"/>	<input type="checkbox"/>	<input type="checkbox"/>

Die Eingabe erlaubt mehrfache Anwahl, damit können mittels nur einem RTC Eintrag der Befehl periodisch z.B. jede 15min gesendet werden.

Mit der Astroclock Funktion kann eine Zeitverzögerung (Minuten und Stunden) relativ zu Sonnenauf- oder -untergang eingestellt werden. Um die Astroclock Funktion zu nutzen ist die Einstellung der GPS-Koordinaten unter „Geographische Koordinaten“ erforderlich.

Geographical coordinates

Latitude: Longitude:

Bitte beachten Sie dass es nicht möglich ist Aktionen über Mitternacht hinaus zu verschieben.

Externe Steuerung

Unter Reiter „Externe Steuerung“ können eine Steueradresse (Broadcast, DALI Gruppe, DALI Adresse) und Szenen festgelegt werden. Durch den jeweiligen Szenenbefehl an die eingestellte Steueradresse wird der Scheduler-Eintrag aktiviert bzw. deaktiviert.

Date Selection | Time Selection | External Control

activationwith Scenes

<input checked="" type="checkbox"/> Scene 0	<input type="checkbox"/> Scene 1	<input type="checkbox"/> Scene 2	<input type="checkbox"/> Scene 3
<input type="checkbox"/> Scene 4	<input type="checkbox"/> Scene 5	<input type="checkbox"/> Scene 6	<input type="checkbox"/> Scene 7
<input type="checkbox"/> Scene 8	<input type="checkbox"/> Scene 9	<input type="checkbox"/> Scene 10	<input type="checkbox"/> Scene 11
<input type="checkbox"/> Scene 12	<input type="checkbox"/> Scene 13	<input type="checkbox"/> Scene 14	<input type="checkbox"/> Scene 15

deactivationwith Scenes

<input type="checkbox"/> Scene 0	<input checked="" type="checkbox"/> Scene 1	<input type="checkbox"/> Scene 2	<input type="checkbox"/> Scene 3
<input type="checkbox"/> Scene 4	<input type="checkbox"/> Scene 5	<input type="checkbox"/> Scene 6	<input type="checkbox"/> Scene 7
<input type="checkbox"/> Scene 8	<input type="checkbox"/> Scene 9	<input type="checkbox"/> Scene 10	<input type="checkbox"/> Scene 11
<input type="checkbox"/> Scene 12	<input type="checkbox"/> Scene 13	<input type="checkbox"/> Scene 14	<input type="checkbox"/> Scene 15

Control Address

0: Single Address A63

Zeitabfragen

Datum und Uhrzeit können über die Instanz Nr. 0 abgefragt werden (QUERY INPUT VALUE & QUERY INPUT VALUE LATCH), siehe Abschnitt „Instanz 0 – Echtzeituhr“.

DALI-2 Instanzen

Die DALI-2 RTC+ unterstützt 2 Instanzen vom Instanz Typ 0 (generic instance)

- **Instanz 0 – Echtzeituhr:** Information zu Zeit und Datum, siehe Abschnitt Instanz 0 – Echtzeituhr.
- **Instanz 1 – Zeitgesteuerte Jobs:** Information zu den Scheduler-Einträgen siehe Abschnitt Instanz 1 – Zeitgesteuerte Jobs

Parameter der Instanzen können über die [DALI-Cockpit Software](#) konfiguriert werden, siehe Abbildung 4.

Allgemeine Informationen zum DALI-2 Instanzmodus wie Instanztypen, Eventeinstellungen, Event Schema etc. können im Informationsblatt zu Instanzen nachgelesen werden: https://www.lunatone.com/wp-content/uploads/2021/10/DALI-2_Instance-Guide_GER_M0024.pdf

Instanz 0 – Echtzeituhr

Datum und Uhrzeit können mithilfe von Abfragen (Queries) oder der Event Nachrichten ermittelt werden. Eventfilter sind: Sekunde, Minute, Stunde, Tag, Monat, Jahr, Wochentag. Zur Abfrage der Instanz wird „Query Input Value“ und „Query Input Value Latch“ an die

DALI-2 Adresse und Instanz Nr. 0 gesendet und kann anschliessend anhand der Information in *Tabelle 1* unten ausgewertet werden. Nachfolgend ein Beispiel zur Abfrage und Auswertung.

Tabelle 1 Auswertung Instanz Nr. 0 – Real Time Clock

Event Source Information		Bits									Event Daten Typ		
23...10		9	8	7	6	5	4	3	2	1	0		
Abhängig von Event Scheme Einstellungen folgend der DALI-2 Norm		0	0	0	0	Wert					0	Sekunden	
		0	0	0	1						1	Minuten	
		0	0	1	0						2	Stunden	
		0	0								3	0-5: Montagstag 0-7: Wochentag	
		0	1	0	0						4	Monat	
		0	1	0	1						5	Jahr	

Beispiel: Abfrage und Auswertung der Instanz 0 - Datum und Uhrzeit:

Type	Hex Data	Address	Command
DALI24 Inst Query	01 00 8C	A0, iN0	QUERY INPUT VALUE
DALI8 Answer	24		= 36 (0x24)
DALI24 Inst Query	01 00 8D	A0, iN0	QUERY INPUT VALUE LATCH
DALI8 Answer	28		= 40 (0x28)
DALI24 Inst Query	01 00 8D	A0, iN0	QUERY INPUT VALUE LATCH
DALI8 Answer	11		= 17 (0x11)
DALI24 Inst Query	01 00 8D	A0, iN0	QUERY INPUT VALUE LATCH
DALI8 Answer	75		= 117 (0x75)
DALI24 Inst Query	01 00 8D	A0, iN0	QUERY INPUT VALUE LATCH
DALI8 Answer	09		= 9 (0x09)
DALI24 Inst Query	01 00 8D	A0, iN0	QUERY INPUT VALUE LATCH
DALI8 Answer	17		= 23 (0x17)
DALI24 Inst Query	01 00 8D	A0, iN0	QUERY INPUT VALUE LATCH

hex	bits							
	7	6	5	4	3	2	1	0
0x24	0	0	1	0	0	1	0	0
0x28	0	0	1	0	1	0	0	0
0x11	0	0	0	1	0	0	0	1
0x75	0	1	1	1	0	1	0	1
0x09	0	0	0	0	1	0	0	1
0x17	0	0	0	1	0	1	1	1

1	0	0	1	0	0	= 36	Sekunden
1	0	1	0	0	0	= 40	Minuten
0	1	0	0	0	1	= 17	Stunden
	1	0	1	0	1	= 21	Montagstag
		0	1	1		= 3	Wochentag*
0	0	1	0	0	1	= 9	Monat
0	1	0	1	1	1	= 23	Jahr

*0: Mo, 1: Di, 2: Mi, 3: Do, 4: Fr, 5: Sa, 6: So

→ **Donnerstag 21.09.2023 17:40:36**

Instanz 1 – Zeitgesteuerte Jobs

Instanz 1 sendet eine Event Nachricht wenn ein RTC-Eintrag ausgeführt wird (Event Filter Auswahl: Timed Job). Der zurückgesendete Wert entspricht der Nr. des Eintrags der DALI RTC (0-31).

Bei Query entspricht die Antwort der Nummer des zuletzt gesendeten RTC Eintrags.

Tabelle 2 Auswertung Instanz Nr. 1 – Zeitgesteuerte Jobs

Event Source information		Bits								Event Daten Typ	
23...10		9	8	7	6	5	4	3	2	1	0
Abhängig von Event Scheme Einstellungen folgend der DALI-2 Norm		0	0	0	0	Wert					Nr. des Zeitgesteuerter Eintrags

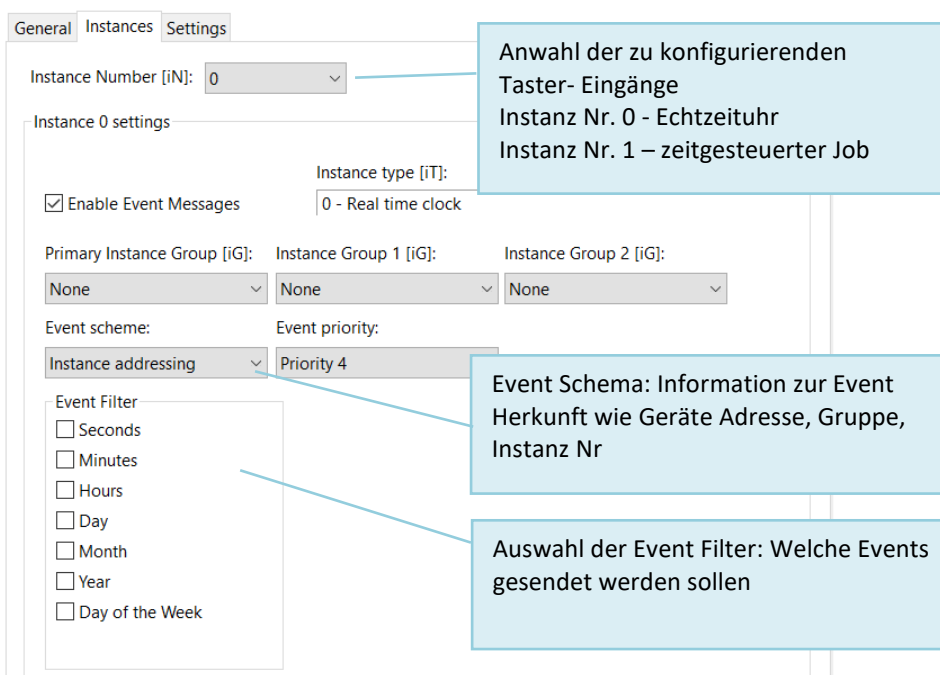


Abbildung 4 DALI Cockpit Instanz Einstellungen

Bestellinformation

Art. Nr. 86457142: DALI-2 RTC+ Timer, DALI Echtzeituhr mit Zeitschaltuhrfunktion, geeignet für Doseneinbau und Installation in Schutzklasse II Geräte

Weiterführende Informationen und Zubehör

DALI Cockpit – Konfigurationssoftware für
DALI Systeme

[https://www.lunatone.com/produkt-
kategorie/software/dali-cockpit/](https://www.lunatone.com/produkt-kategorie/software/dali-cockpit/)

DALI Produkte von Lunatone

<https://www.lunatone.com/>

Lunatone Datenblätter und Manuals

<https://www.lunatone.com/downloads-a-z/>

Kontakt

Technische Fragen: support@lunatone.com

Anfragen: sales@lunatone.com

www.lunatone.com



Disclaimer

Änderungen vorbehalten. Alle Angaben ohne Gewähr.
Das Datenblatt bezieht sich auf den aktuellen
Auslieferungszustand.

Die Kompatibilität mit anderen Geräten muss vor der
Installation geprüft werden.