

DALI-2 PS12 100mA

Datenblatt

DALI Power Supply Unit



DALI Busversorgung

Art. Nr. 24033444-12VDO

DALI-2 PS12 100mA Bus Power Supply

Übersicht

- DALI Busversorgung.
- garantierter Ausgangsstrom 100mA.
- maximaler Ausgangsstrom 130mA.
- geeignet zur Versorgung von bis zu 50 Standard DALI-Geräten.
- geeignet für Einbau in einer Elektroinstallationsdose oder für Integration in Schutzklasse II Geräte.
- Versorgungsspannungsbereich von 9Vdc ... 16Vdc.



Spezifikation, Kenndaten

Typ	DALI-2 PS12 100mA
Artikelnummer	24033444-12VDO
Eingang: +,-	
Art des Eingangs	Versorgung, Gleichspannung
Kennzeichnung Klemmen	+, -
Eingangsspannungsbereich	9Vdc ... 16Vdc
max. Eingangsstrom	220mA (abhängig von Buslast)
Leistungsaufnahme max.	2W
Einschalt-Hochlaufzeit	250ms
Ausgang: DA+, DA-	
Art des Ausgangs	DALI Busversorgung
Kennzeichnung Klemmen	DA+, DA-
Ausgangsspannungsbereich	12Vdc ... 20,5Vdc
Ausgangsstrom DALI	100mA
garantierter DALI Ausgangsstrom	100mA
max. DALI Ausgangsstrom	130mA
Leerlauffest	Ja
Kurzschlussfest	Ja
Isolationsdaten:	
Isolierung DALI / Versorgung (DC)	Verstärkte Isolierung
Umgebungsbedingungen:	
Transport- und Lagertemperatur	-20°C ... +75°C
Betriebstemperatur	-20°C ... +55°C
rel. Luftfeuchte, nicht kondensierend	15% ... 90%

Allgemeine Daten:

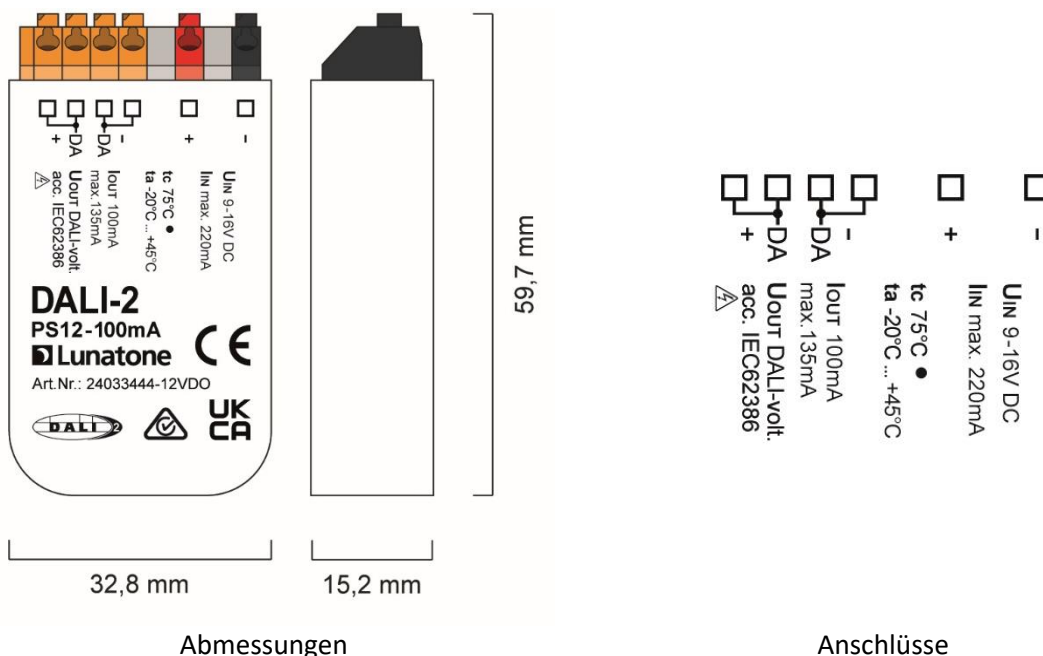
Abmessungen (L x B x H)	59mm x 33mm x 15mm
Montage	Einbau in Elektroinstallationsdose Integration in Schutzklasse II Geräte
maximale Bemessungstemperatur tc	75°C
erwartete Lebensdauer @tc	50.000 h
Schutzklasse	II bei bestimmungsgemäßer Montage
Schutzart Gehäuse	IP40
Schutzart Klemmen	IP20

Klemmen:

Anschlusstyp	Federkraftklemme
Anschlussvermögen eindrätig	0,5 ... 1,5 mm ² (AWG20 ... AWG16)
Anschlussvermögen feindrätig	0,5 ... 1,5 mm ² (AWG20 ... AWG16)
Anschlussvermögen mit Adernendhülsen	0,25 ... 1 mm ²
Abisolierlänge Anschlussdrähte	8,5 ... 9,5 mm / 0,33 ... 0,37 inch

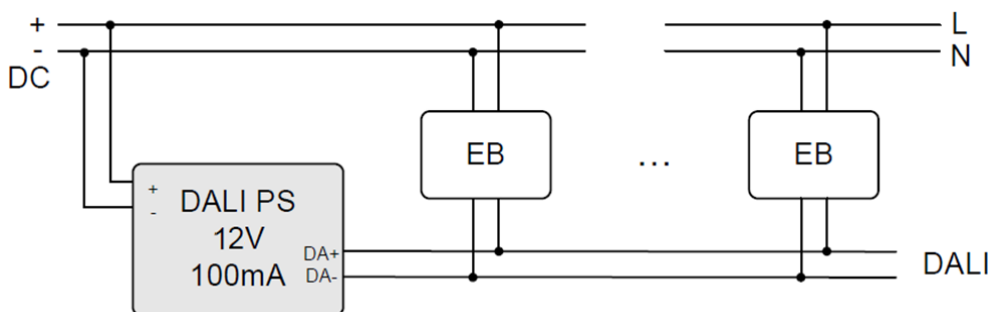
Normen:

DALI	EN 62386-101:2014
EMV	EN 61547 EN 50015 / IEC CISPR15
Elektrische Sicherheit	EN 61347-2-11 EN 61347-1
Prüfzeichen	DALI-2, CE



Installation

- Die DALI-2 PS12 100mA ist geeignet für Einbau in einer Elektroinstallationsdose oder in einem Gehäuse.
 - Bei Einbau in Schutzklasse II Geräten ist für ordnungsgemäße Zugentlastung zu sorgen.
 - Klemmen „+“ und „-“ entsprechend der Polarität mit der DC-Versorgung verbinden.
 - Die Polarität der Ausgangsspannung ist am Gehäuse ersichtlich (DA+, DA-).
 - Die Verdrahtung soll als feste Installation in trockener und sauberer Umgebung erfolgen.
 - Montage darf nur im spannungsfreien Zustand der Anlage durch qualifiziertes Fachpersonal erfolgen.
 - Nationale Vorschriften für die Errichtung elektrischer Anlagen sind zu beachten.
 - Die DALI-Leitung darf gemeinsam mit Netzspannung führenden Versorgungsadern in einem Kabel oder als Einzelader in einem Rohr verlegt werden.
 - Die DALI-Leitung nicht an Netzspannung oder ein SELV System anschließen.
 - Die DALI-Leitungen können mit Standard Niederspannungsinstallationsmaterial ausgeführt werden. Es sind keine Spezialkabel erforderlich.
 - Der DALI Bus kann als Linien-, Baum und Sternstruktur ausgeführt werden.
-  **Achtung:** Das DALI-Signal entspricht nicht der Kategorie SELV (Safety Extra Low Voltage, Schutzkleinspannung). Es gelten die Installationsvorschriften für Niederspannung.
-  Der Spannungsabfall auf der DALI-Leitung darf bei maximaler Länge (300m) und maximaler Bus Last (250mA) 2V nicht überschreiten.
-  **Achtung:** eine ungeeignete Busversorgung kann zum Defekt von DALI-Geräten führen!



Anschlussplan

Inbetriebnahme

- Die DALI-2 PS12 100mA ist nach Anschluss betriebsbereit
- Es ist sicherzustellen, dass der maximale Stromverbrauch des DALI-Kreises den garantierten Ausgangsstrom des PS12 100mA nicht überschreitet

Bestellinformation

Art.Nr. 24033444-12VDO: DALI-2 PS12 100mA, garantierter DALI Ausgangsstrom 100mA, Dose

Weiterführende Informationen und Zubehör

DALI-Cockpit – kostenlose Konfigurationssoftware für DALI-Systeme
<https://www.lunatone.com/produkt/dali-cockpit/>

DALI-Produkte von Lunatone
<https://www.lunatone.com>

Lunatone Datenblätter und Manuals
<https://www.lunatone.com/downloads-a-z/>

Kontakt

Technische Fragen: support@lunatone.com

Anfragen: sales@lunatone.com

www.lunatone.com



Disclaimer

Änderungen vorbehalten. Alle Angaben ohne Gewähr. Das Datenblatt bezieht sich auf den aktuellen Auslieferungszustand

Die Kompatibilität mit anderen Geräten ist vor der Installation zu prüfen.