

## wDALI-2

# BT5 Long Range Transmitter - Receiver



## Datenblatt

### Wireless DALI

Module zum drahtlosen Anbinden  
von räumlich getrennten  
DALI-Betriebsgeräten an eine DALI-Linie



Art.Nr. 89453321-GRTM (Transmitter)

Art.Nr. 89453321-GRR (Receiver)

Art.Nr. 89453321-GRRPS (Receiver mit PS20)

# wDALI-2 BT5.0 Long Range Transmitter – Receiver wireless DALI

## Überblick

- Module zum einfachen Anbinden von räumlich getrennten DALI-Lasten an einen DALI-Kreis über Funk
- Für die Funkverbindung werden zumindest je ein Transmitter (Sendeeinheit) und ein Receiver (Empfangeinheit) benötigt
- Reichweite der Funkverbindung bis zu 300m im freien Feld, in Gebäuden typischerweise 10m-20m
- Einfache Konfiguration mittels DALI-Cockpit und DALI-USB Interface
- Weiterleitung aller Befehle, die an die ausgewählte Gruppe oder Broadcast gesendet werden
- Unterstützung von DALI-2 Steuerbefehlen
- Broadcast-Steuerung des Subkreises
- Der Transmitter wird vom DALI-Hauptkreis versorgt
- Der Receiver wird je nach Variante vom DALI-Subkreis (Art.Nr. 89453321-GRR) oder vom Netz (Art.Nr. 89453321-GRRPS) versorgt.
- Die netzversorgte Variante des Receivers (Art.Nr. 89453321-GRRPS) stellt eine DALI-Busversorgung (20mA) zur Verfügung
- Bei höherem Strombedarf kann der DALI-Subkreis mit einem DALI-Expander erweitert werden
- Mit einem Transmitter können beliebig viele DALI-Subkreise (mit jeweils einem Receiver) gesteuert werden
- Doppelte Ausführung der DALI-Klemmen zum einfachen Durchschleifen der Busverbindung

## Spezifikation, Kenndaten

<b>Typ</b>	<b>wDALI-2 BT5 Long Range Transmitter</b>
Artikelnummer	89453321-GRTM
<b>elektrische Daten Transmitter:</b>	
Versorgung	DALI Bus
typ. Stromaufnahme	3.8 mA
Eingang	DALI
Funktion	Weiterleitung von DALI-Befehlen über Funk
Funktechnologie	BT5 Long Range
<b>technische Daten Transmitter:</b>	
Abmessungen	59mmx33mmx15mm
Gehäusetyp	Dose
Querschnitt Anschlussdraht	0.5 bis 1.5 mm <sup>2</sup>
Lager-/Transporttemperatur	-20°C...+75°C
Betriebstemperatur	-20°C...+75°C

Schutzart	IP20
<b>Typ</b>	<b>wDALI-2 BT5 Long Range Receiver</b>
Artikelnummer	89453321-GRR

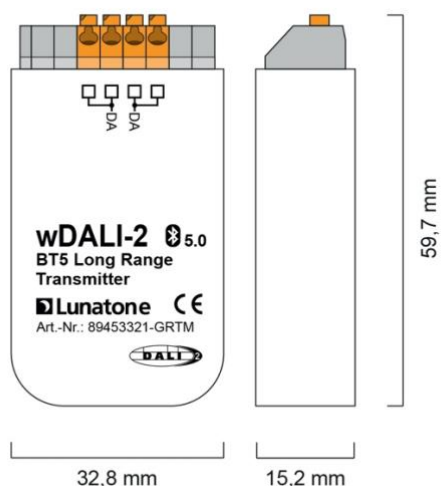
<b>elektrische Daten Receiver:</b>	
Versorgung	DALI Bus
typ. Stromaufnahme	3.8mA
Eingang	DALI
Funktion	Empfang von DALI-Befehlen via Funk Gruppenzuordnung mit DALI-Cockpit Broadcastweiterleitung von Befehlen an die ausgewählte Gruppe am DALI-Subkreis
Funktechnologie	BT5 Long Range

<b>technische Daten Receiver:</b>	
Abmessungen	59mmx33mmx15mm
Gehäusotyp	Dose
Querschnitt Anschlussdraht	0.5 bis 1.5 mm <sup>2</sup>
Lager-/Transporttemperatur	-20°C...+75°C
Betriebstemperatur	-20°C...+75°C
Schutzart	IP20

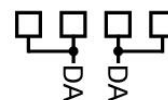
<b>Typ</b>	<b>wDALI-2 BT5 Long Range Receiver PS20</b>
Artikelnummer	89453321-GRRPS

<b>elektrische Daten Receiver PS20:</b>	
Versorgung	210-250VAC / 50-60Hz
Ausgang	DALI, 20mA (für bis zu 10 Standard DALI-Lasten)
Funktion	Empfang von DALI-Befehlen via Funk Gruppenzuordnung mit DALI-Cockpit Broadcastweiterleitung von Befehlen an die ausgewählte Gruppe am DALI-Subkreis
Funktechnologie	BT5 Long Range

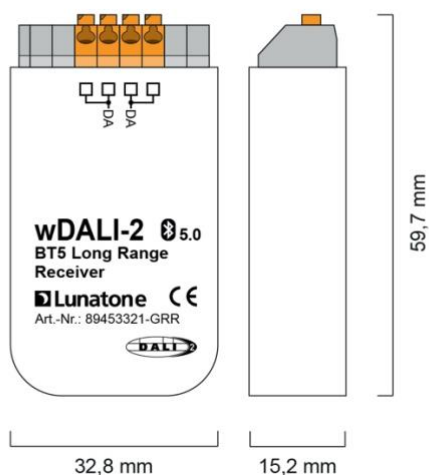
<b>technische Daten Receiver PS20:</b>	
Abmessungen	59mmx33mmx15mm
Gehäusotyp	Dose
Querschnitt Anschlussdraht	0.5 bis 1.5 mm <sup>2</sup>
Lager-/Transporttemperatur	-20°C...+75°C
Betriebstemperatur	-20°C...+60°C
Schutzart	IP20



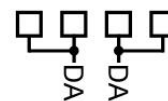
Geometrie **wDALI-2 BT5 Long Range Transmitter**  
89453321-GRTM



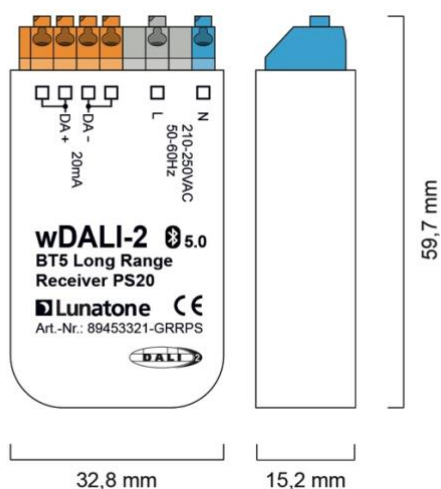
Anschlussplan **wDALI-2 BT5 Long Range Transmitter**  
89453321-GRTM



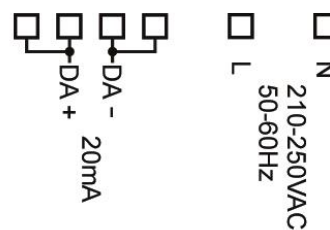
Geometrie **wDALI-2 BT5 Long Range Receiver**  
89453321-GRR



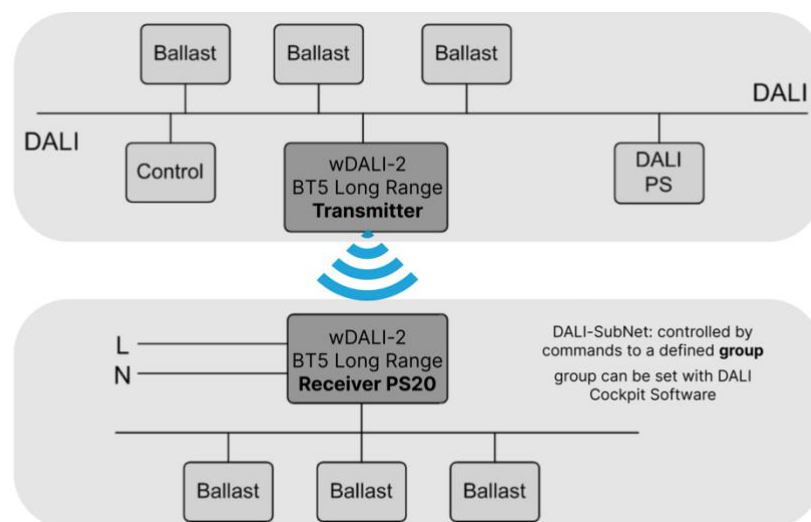
Anschlussplan **wDALI-2 BT5 Long Range Receiver**  
89453321-GRR



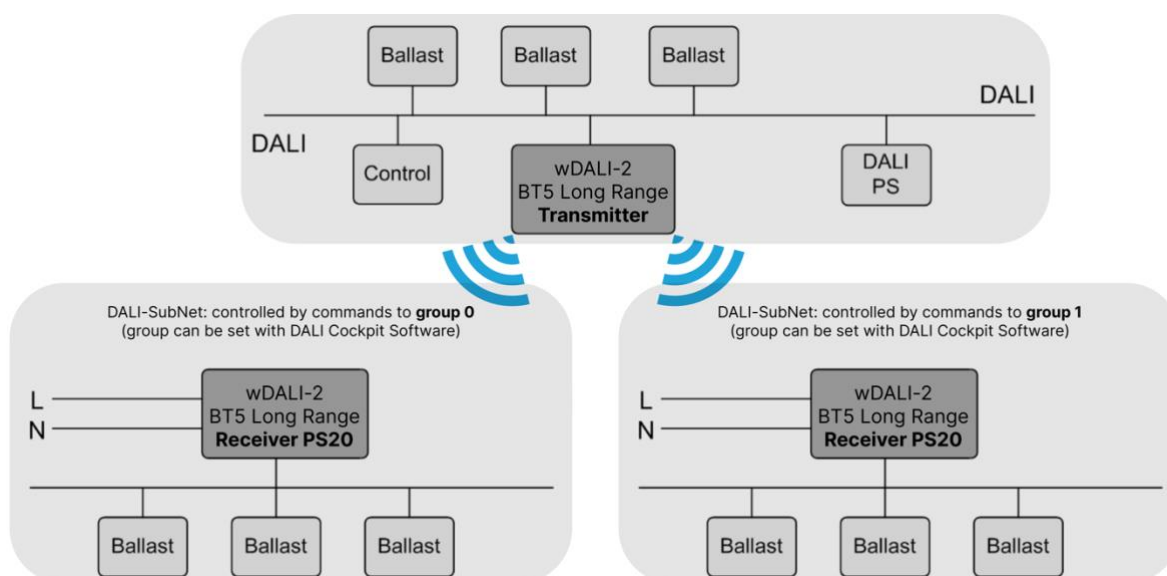
Geometrie **wDALI-2 BT5 Long Range Receiver PS20**  
89453321-GRRPS



Anschlussplan **wDALI-2 BT5 Long Range Receiver PS20**  
89453321-GRRPS



typische Anwendung: Anbindung von räumlich getrennten Leuchten



typische Anwendung: Anbinden mehrerer räumlich getrennter Bereiche, Steuerung der Bereiche über Befehle an Gruppe 0 bzw. Gruppe 1

## Anschluss und Montage

Der wDALI-2 BT5 Long Range Transmitter (Art.Nr. 89453321-GRTM) sowie der wDALI-2 BT5 Long Range Receiver (Art.Nr. 89453321-GRR) werden direkt am DALI-Bus angeschlossen und auch von diesem versorgt (Stromaufnahme typisch 3,8 mA). Der Anschluss an die DALI-Klemmen kann ohne Beachtung der Polarität erfolgen und ist gegen Überspannungen (Netzspannung) abgesichert.

Der wDALI-2 BT5 Long Range Receiver PS20 (Art.Nr. 89453321-GRR) wird vom Netz versorgt und stellt eine 20mA DALI-Busversorgung zur Verfügung. Ist die Stromversorgung nicht ausreichend, kann der Subkreis mit einem DALI-Expander erweitert werden.

Doppelte Ausführung der DALI-Klemmen zum einfachen Durchschleifen der Busverbindung.

Die Reichweite der Funkverbindung ist von den baulichen Gegebenheiten abhängig, im freien Feld beträgt sie bis zu 300m, in Gebäuden typischerweise 10m-20m.

Der DALI-Subkreis kann jeder der 16 DALI-Gruppen (G0...G15) zugewiesen werden. Die Gruppenzugehörigkeit wird über das DALI-Cockpit eingestellt.

## Funktion

Mit den Modulen können räumlich getrennte DALI-EVGs an eine DALI-Linie angebunden werden ohne physisch an diese angeschlossen zu sein.

Die DALI-Befehle werden per Funk übertragen, vom Empfänger entsprechend gefiltert und Broadcast an den Subkreis weitergeleitet.

An den DALI-Subkreis werden nur Befehle an die ausgewählte Gruppe und BroadcastBefehle weitergeleitet.

Die Konfiguration von Filtereinstellungen und Szenenwerten erfolgt mithilfe des PC-Softwaretools DALI-Cockpit und dem Dali USB Interface.

---

## Bestellinformation

**Art. Nr. 89453321-GRTM:** wDALI-2 BT5 Long Range Transmitter, Doseneinbau

**Art. Nr. 89453321-GRR:** wDALI-2 BT5 Long Range Receiver, Doseneinbau

**Art. Nr. 89453321-GRRPS:** wDALI-2 BT5 Long Range Receiver PS20, integrierte 20mA Busversorgung für DALI-Subkreis, Doseneinbau

Lunatone Datenblätter und Manuals

<https://www.lunatone.com/downloads-a-z/>

## Kontakt

Technische Fragen: [support@lunatone.com](mailto:support@lunatone.com)

Anfragen: [sales@lunatone.com](mailto:sales@lunatone.com)

[www.lunatone.com](http://www.lunatone.com)



## Weiterführende Informationen und Zubehör

DALI-Cockpit – kostenlose Konfigurationssoftware für DALI-Systeme

<https://www.lunatone.com/produkt-kategorie/software/dali-cockpit/>

DALI-Produkte von Lunatone

<https://www.lunatone.com/>

## Disclaimer

Änderungen vorbehalten. Alle Angaben ohne Gewähr. Das Datenblatt bezieht sich auf den aktuellen Auslieferungszustand

Die Kompatibilität mit anderen Geräten ist vor der Installation zu prüfen.